



Scatole portafrutto: Scatola parete 1-2M P43,5mm avorio

09971.A

Infrastruttura di impianto / Contenitori e centralini / Scatole portafrutto / Da parete

Scatola parete 1-2M P43,5mm avorio

Scatola da parete quadrata, profondità 43,5 mm, per installazione di 1 modulo o 2 moduli ridotti Idea, 1 o 2 moduli Plana e 2 moduli Eikon mediante i relativi supporti e placche, avorio RAL 9001.

Serie Idea: adatta per sola placca Classica. Serie Eikon: adatta per sola placca Chrome



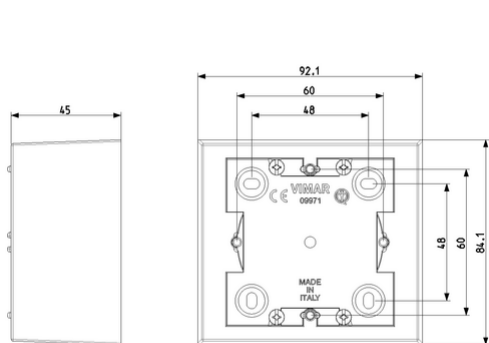
Stato prodotto

3 - Prod. gestito

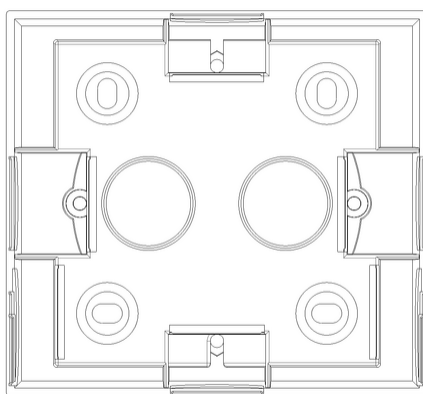
Q.tà minima ordine

20 NR

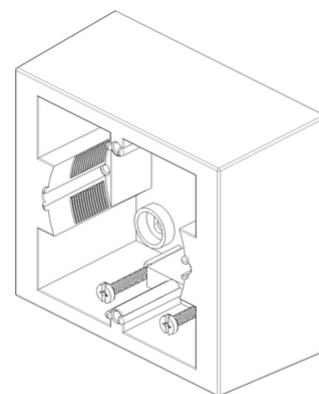
Disegni



Vista ingombri



Vista posteriore



Vista 3D

Marchi

- 00. Marcatura CE - UE
- 01. Marchio IMQ - Italia ([download](#))
- 37. Marcatura CMIM - Marocco
- 96. Esperto elettrotecnico ([download](#))

Dati tecnici

Gruppo: Installazione, isolamento e collegamento materiale elettrico

Classe: Scatole derivazione parete /serie protetta e stagna

Tipologia: Scatole portafrutto

Attrezzatura: Senza

Sezione max. del conduttore: 0,00 mm²

Forma: Rettangolare

Tipo di montaggio: Montaggio a parete/soffitto

Installazione nel terreno: No

Montaggio sott'acqua: No

Per diametro del tubo: 20/25 mm

Numero di ingressi: 2

Lunghezza: 84,10 mm

Larghezza: 92,10 mm

Profondità: 45,00 mm

Diametro: 0,00 mm

Collegabile: No

Materiale: Plastica

Protezione della superficie: Non trattato

Colore: Altro

Coperchio trasparente: No

Colabile: No

Fissaggio del coperchio: Avvitato

Massa colabile in dotazione: No

Piombabile: No

Tensione di isolamento nominale Ui: 450 V

Integrità del circuito: Senza

Con schermatura: No

Temperatura di impiego: 0 - 60 °C

Esecuzione antideflagrante testata: No

Per zona Ex gas: Senza

Per zona Ex polvere: Senza

Imballi



8007352097186

Qtà 1 NR
Dim 9,2x8,4x4,5 [cm]
Peso 70,87 [g]



8007352097193

Qtà 20 NR
Dim 28,4x24,4x14,9 [cm]
Peso 1.618,73 [g]

Legal

Vimar si riserva il diritto di modificare in ogni momento e senza preavviso le caratteristiche dei prodotti riportati. L'installazione deve essere effettuata da personale qualificato con l'osservanza delle disposizioni regolanti l'installazione del materiale elettrico in vigore nel paese dove i prodotti sono installati. Per le condizioni di utilizzo delle informazioni presenti sulla scheda prodotto vedere [Condizioni di utilizzo](#).