



## Scatole portafrutto: Scatola parete 12-14M bianco

### 09920.01

Infrastruttura di impianto / Contenitori e centralini / Scatole portafrutto / Da parete

### Scatola parete 12-14M bianco

Scatola per installazione a parete di 12 (6+6) moduli Idea o di 14 (7+7) moduli Eikon o Plana mediante i relativi supporti e placche, bianco. Serie Eikon: adatta per sola placca Chrome



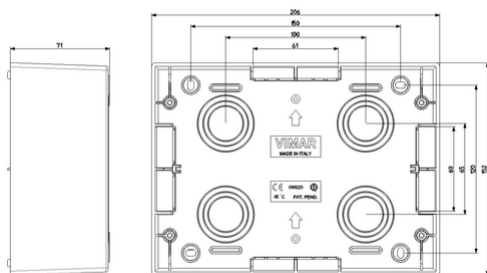
### Stato prodotto

3 - Prod. gestito

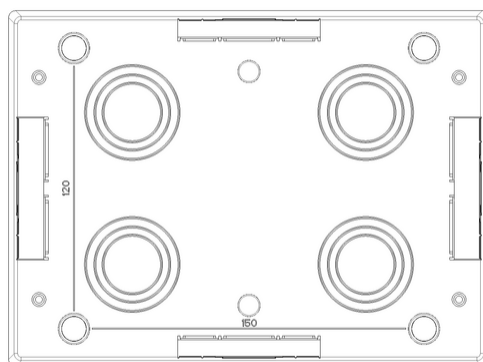
### Q.tà minima ordine

25 NR

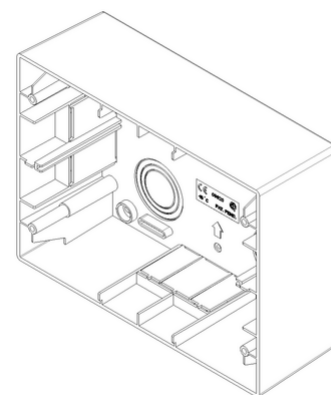
## Disegni



Vista ingombri



Vista posteriore



Vista 3D

## Marchi

- 00. Marcatura CE - UE
- 01. Marchio IMQ - Italia ([download](#))
- 96. Esperto elettrotecnico ([download](#))

## Dati tecnici

**Gruppo:** Installazione, isolamento e collegamento materiale elettrico

**Classe:** Scatole derivazione parete /serie protetta e stagna

**Tipologia:** Scatole portafrutto

**Attrezzatura:** Senza

**Sezione max. del conduttore:** 0,00 mm<sup>2</sup>

**Forma:** Rettangolare

**Tipo di montaggio:** Montaggio a parete/soffitto

**Installazione nel terreno:** No

**Montaggio sott'acqua:** No

**Per diametro del tubo:** 20/25 mm

**Numero di ingressi:** 8

**Lunghezza:** 152,00 mm

**Larghezza:** 206,00 mm

**Profondità:** 71,00 mm

**Diametro:** 0,00 mm

**Collegabile:** No

**Materiale:** Plastica

**Protezione della superficie:** Non trattato

**Colore:** Bianco

**Coperchio trasparente:** No

**Colabile:** No

**Fissaggio del coperchio:** Avvitato

**Massa colabile in dotazione:** No

**Piombabile:** No

**Tensione di isolamento nominale Ui:** 450 V

**Integrità del circuito:** Senza

**Con schermatura:** No

**Temperatura di impiego:** 0 - 60 °C

**Esecuzione antideflagrante testata:** No

**Per zona Ex gas:** Senza

**Per zona Ex polvere:** Senza

## Imballi



8007352117075

**Qtà** 1 NR  
**Dim** 24,8x14,6x7,5 [cm]  
**Peso** 242,6 [g]



8007352117082

**Qtà** 25 NR  
**Dim** 59x38,5x30 [cm]  
**Peso** 6.840 [g]

## Potrebbe interessarti anche



16718 - Supporto 12M  
+viti



14620 - Supporto 14M  
+viti



V71551 - Separatore  
orizzontale giallo

## Legal

Vimar si riserva il diritto di modificare in ogni momento e senza preavviso le caratteristiche dei prodotti riportati. L'installazione deve essere effettuata da personale qualificato con l'osservanza delle disposizioni regolanti l'installazione del materiale elettrico in vigore nel paese dove i prodotti sono installati. Per le condizioni di utilizzo delle informazioni presenti sulla scheda prodotto vedere [Condizioni di utilizzo](#).