



Componenti comuni: Sensore corrente differenziale toroidale

01459

Sistemi e prodotti smart / By-me Plus / Componenti comuni /
Componenti non modulari

Sensore corrente differenziale toroidale

Sensore di corrente differenziale toroidale per attuatore di energia, diametro foro 9 mm, lunghezza cavo 40 cm



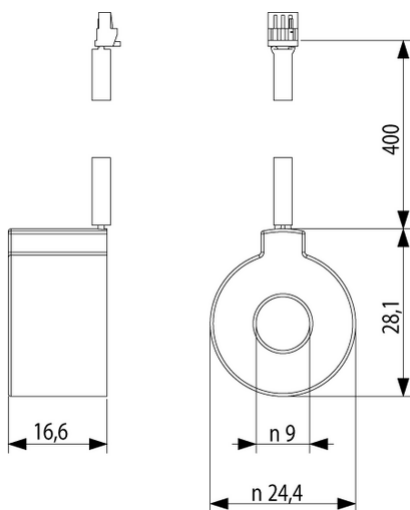
Stato prodotto

3 - Prod. gestito

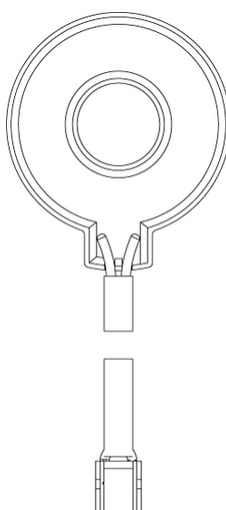
Q.tà minima ordine

1 NR

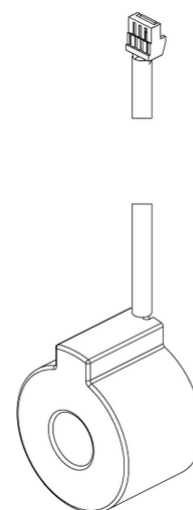
Disegni



Vista ingombri



Vista posteriore



Vista 3D

Marchi

- 00. Marcatura CE - UE
- 96. Esperto elettrotecnico ([download](#))
- 99. Direttiva RAEE ([download](#))

Dati tecnici

Gruppo: Sistemi di bus per impianti

Classe: Gestione energetica sistema bus

Sistema bus EIB/KNX: No

Sistema bus radio KNX: No

Sistema bus radio: No

Sistema bus LON: No

Sistema bus Powernet: No

Altri sistemi bus: Senza

Radio bidirezionale: No

Tipologia: Diretto/convertitore

Tipo di collegamento: Diretto

Potenza reattiva: No

Omologazione secondo PTB: No

Interfaccia d'impulso S0: Senza

Commutazione tariffa: No

Min. profondità della presa per apparecchi:
400,00 mm

Imballi



8 007352 493247

8007352493247

Qtà 1 NR

Dim 11x10x1,7 [cm]

Peso 23,5 [g]



8 007352 493254

8007352493254

Qtà 10 NR

Dim 19x14,3x9,5 [cm]

Peso 288,8 [g]

Potrebbe interessarti anche



[01456 - Attuatore relè
16A +sens.cor.+sens.diff.](#)

Legal

Vimar si riserva il diritto di modificare in ogni momento e senza preavviso le caratteristiche dei prodotti riportati. L'installazione deve essere effettuata da personale qualificato con l'osservanza delle disposizioni regolanti l'installazione del materiale elettrico in vigore nel paese dove i prodotti sono installati. Per le condizioni di utilizzo delle informazioni presenti sulla scheda prodotto vedere [Condizioni di utilizzo](#).