



Componenti comuni: Modulo controllo carichi 3 IN sens. tor.

01455

Sistemi e prodotti smart / By-me Plus / Componenti comuni /
Apparecchi DIN

Modulo controllo carichi 3 IN sens. tor.

Modulo controllo carichi, 3 ingressi per sensore di corrente toroidale, potenze rilevabili 25 W-100 kW, alimentazione monofase 120-230 V 50/60 Hz trifase 230/400 V 50/60 Hz, installazione su guida DIN (60715 TH35), occupa 1 modulo da 17,5 mm. Fornito con un sensore di corrente toroidale 01457



Stato prodotto

3 - Prod. gestito

Q.tà minima ordine

1 NR

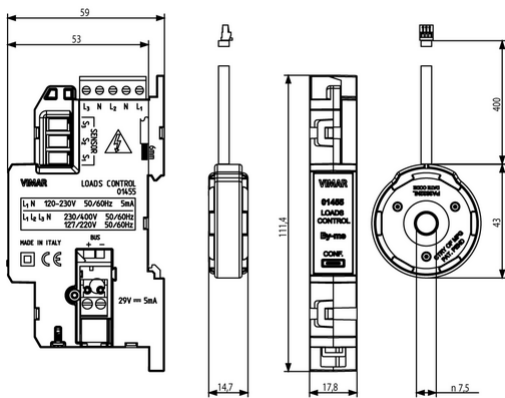
Istruzioni, Manuali, Documentazione

- [Foglio istruzioni multilingua \(878 kb\)](#)
- [By-me automazione-Compatibilità fw \(206 kb\)](#)

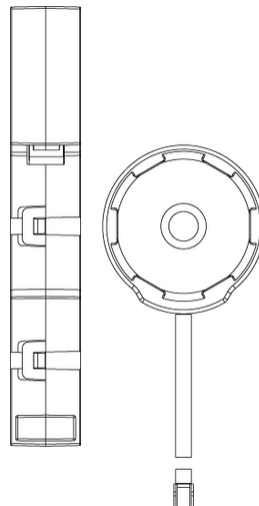
Gallery



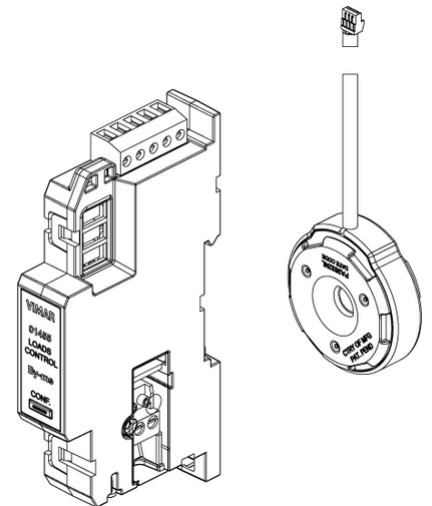
Disegni



Vista ingombri



Vista posteriore



Vista 3D

Marchi

- 00. Marcatura CE - UE
- 01. Marchio IMQ - Italia ([download](#))
- 37. Marcatura CMIM - Marocco

- 46. UK PSTI compliance ([download](#))
- 96. Esperto elettrotecnico ([download](#))
- 99. Direttiva RAEE ([download](#))

Dati tecnici

Gruppo: Sistemi di bus per impianti

Classe: Gestione energetica sistema bus

Sistema bus EIB/KNX: No

Sistema bus radio KNX: No

Sistema bus radio: No

Sistema bus LON: No

Sistema bus Powernet: No

Altri sistemi bus: Altro

Radio bidirezionale: No

Tipologia: Altro

Tipo di collegamento: Diretto

Potenza reattiva: No

Omologazione secondo PTB: No

Interfaccia d'impulso S0: Senza

Commutazione tariffa: No

Min. profondità della presa per apparecchi:

53,00 mm

Imballi



8007352487918

Qtà 1 NR
Dim 14,2x6,7x5,9
[cm]
Peso 122,2 [g]

Potrebbe interessarti anche



01457 - Sensore corrente toroidale foro da 7,5mm 01458 - Sensore corrente toroidale foro da 19 mm

Legal

Vimar si riserva il diritto di modificare in ogni momento e senza preavviso le caratteristiche dei prodotti riportati. L'installazione deve essere effettuata da personale qualificato con l'osservanza delle disposizioni regolanti l'installazione del materiale elettrico in vigore nel paese dove i prodotti sono installati. Per le condizioni di utilizzo delle informazioni presenti sulla scheda prodotto vedere [Condizioni di utilizzo](#).