



## Componenti comuni: Misuratore energia con sensore corrente

### 01451

Sistemi e prodotti smart / By-me Plus / Componenti comuni /  
Componenti non modulari

### Misuratore energia con sensore corrente

Misuratore di energia con sensore di corrente integrato, potenze rilevabili fino a 3680 W, installazione da incasso (retrofrutto)



### Stato prodotto

3 - Prod. gestito

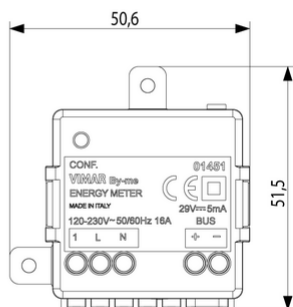
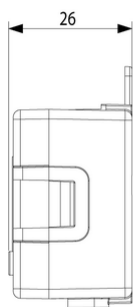
### Q.tà minima ordine

1 NR

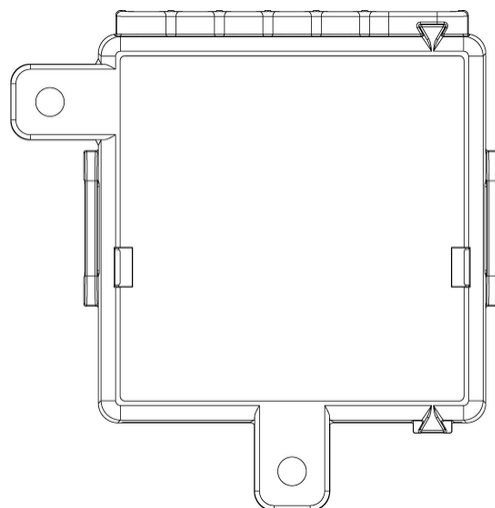
## Istruzioni, Manuali, Documentazione

- [Foglio istruzioni multilingua \(804 kb\)](#)
- [By-me automazione-Compatibilità fw \(206 kb\)](#)

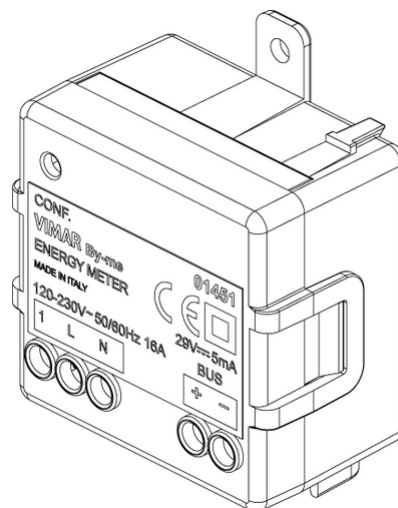
## Disegni



Vista ingombri



Vista posteriore



Vista 3D

## Marchi

- 00. Marcatura CE - UE
- 37. Marcatura CMIM - Marocco
- 46. UK PSTI compliance ([download](#))
- 96. Esperto elettrotecnico ([download](#))
- 99. Direttiva RAEE ([download](#))

## Dati tecnici

**Gruppo:** Sistemi di bus per impianti

**Classe:** Sensore di controllo per sistema bus

**Sistema bus EIB/KNX:** No

**Sistema bus radio KNX:** No

**Sistema bus radio:** No

**Sistema bus LON:** No

**Sistema bus Powernet:** No

**Altri sistemi bus:** Altro

**Tipologia:** Altro

**Tipo di montaggio:** Altro

**Numero di ingressi:** 1

**Grado di protezione (IP):** IP20

## Imballi



8007352493797

**Qtà** 1 NR

**Dim** 5,1x4,3x5,3 [cm]

**Peso** 43,4 [g]



8007352493803

**Qtà** 5 NR

**Dim** 14,4x11,6x6 [cm]

**Peso** 263,8 [g]

## Potrebbe interessarti anche



[01455 - Modulo controllo carichi 3 IN sens. tor.](#)



[01450 - Misuratore energia 3IN sens. toroidale](#)

## Legal

Vimar si riserva il diritto di modificare in ogni momento e senza preavviso le caratteristiche dei prodotti riportati. L'installazione deve essere effettuata da personale qualificato con l'osservanza delle disposizioni regolanti l'installazione del materiale elettrico in vigore nel paese dove i prodotti sono installati. Per le condizioni di utilizzo delle informazioni presenti sulla scheda prodotto vedere [Condizioni di utilizzo](#).