



Componenti comuni: Misuratore energia 3IN sens. toroidale

01450

Sistemi e prodotti smart / By-me Plus / Componenti comuni /
Apparecchi DIN

Misuratore energia 3IN sens. toroidale

Misuratore di energia, 3 ingressi per sensore di corrente toroidale, potenze rilevabili 25 W-100 kW, alimentazione monofase 120-230 V 50/60 Hz trifase 230/400 V 50/60 Hz, installazione su guida DIN (60715 TH35), occupa 1 modulo da 17,5 mm. Fornito con un sensore di corrente toroidale.



Stato prodotto

3 - Prod. gestito

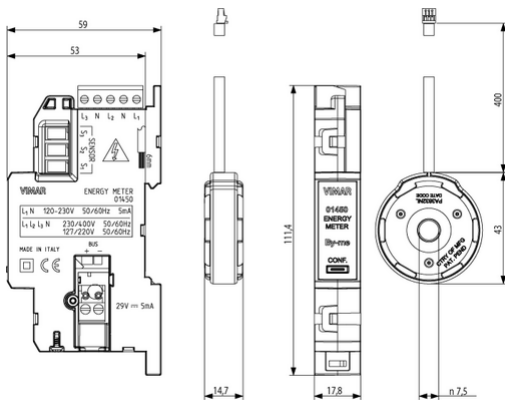
Q.tà minima ordine

1 NR

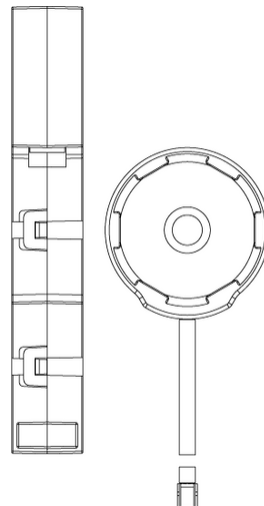
Istruzioni, Manuali, Documentazione

- [Foglio istruzioni multilingua \(2615 kb\)](#)
- [By-me automazione-Compatibilità fw \(206 kb\)](#)

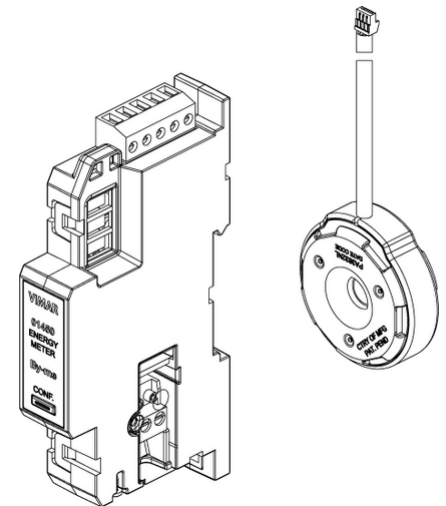
Disegni



Vista ingombri



Vista posteriore



Vista 3D

Marchi

- 00. Marcatura CE - UE
- 37. Marcatura CMIM - Marocco
- 46. UK PSTI compliance ([download](#))
- 96. Esperto elettrotecnico ([download](#))
- 99. Direttiva RAEE ([download](#))

Dati tecnici

Gruppo: Sistemi di bus per impianti

Classe: Sensore di controllo per sistema bus

Sistema bus EIB/KNX: No

Sistema bus radio KNX: No

Sistema bus radio: No

Sistema bus LON: No

Sistema bus Powernet: No

Altri sistemi bus: Altro

Tipologia: Altro

Tipo di montaggio: Altro

Numero di ingressi: 3

Grado di protezione (IP): IP20

Imballi



8 007352 498914

8007352498914

Qtà 1 NR

Dim 14,2x6,7x5,9
[cm]

Peso 119,8 [g]

Potrebbe interessarti anche



01455 - Modulo controllo carichi 3 IN sens. tor.

01452 - Interfaccia conta impulsi

01456 - Attuatore relè 16A +sens.cor.+sens.diff.

01457 - Sensore corrente toroidale foro da 7,5mm



01458 - Sensore corrente toroidale foro da 19 mm

Legal

Vimar si riserva il diritto di modificare in ogni momento e senza preavviso le caratteristiche dei prodotti riportati. L'installazione deve essere effettuata da personale qualificato con l'osservanza delle disposizioni regolanti l'installazione del materiale elettrico in vigore nel paese dove i prodotti sono installati. Per le condizioni di utilizzo delle informazioni presenti sulla scheda prodotto vedere [Condizioni di utilizzo](#).