



Componenti da parete: Touch screen domotico IP 7in PoE bianco

01422.B

Sistemi e prodotti smart / View smart system / Componenti da parete / Componenti non modulari

Touch screen domotico IP 7in PoE bianco

Touch screen con display a colori capacitivo da 7in IP, utilizzabile come supervisore domotico, posto interno videocitofonico IP/Due Fili Plus, gestore telecamere IP e sistemi TVCC, alimentazione PoE o 12-30 Vdc, installazione a parete con staffa su scatola rotonda, rettangolare 3 moduli orizzontale e verticale, 8M (4+4) e quadrata BS, bianco



Stato prodotto

3 - Prod. gestito

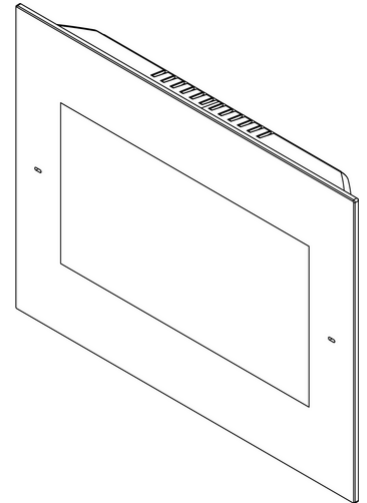
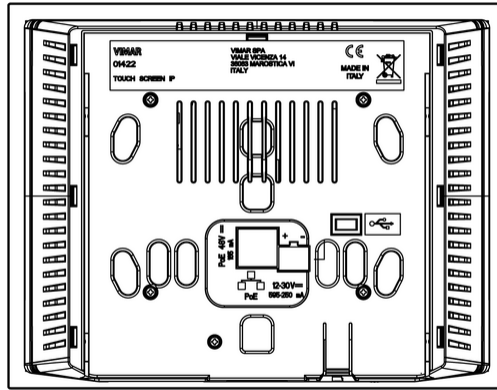
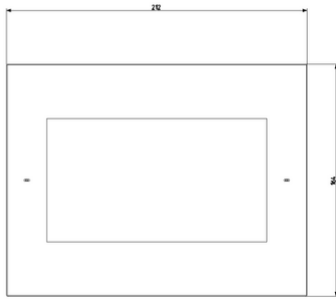
Q.tà minima ordine

1 NR

Istruzioni, Manuali, Documentazione

- [Foglio istruzioni multilingua \(1415 kb\)](#)
- [Manuale piattaforma View IoT Smart Syst. \(9599 kb\)](#)
- [Manuel plateforme View IoT Smart System \(6937 kb\)](#)
- [Manual plataforma View IoT Smart System \(6921 kb\)](#)
- [Installer manual View IoT Smart Systems \(7021 kb\)](#)
- [Εγχειρίδιο πλατφόρμα View IoT Smart Syst \(7114 kb\)](#)
- [Install. Plattform View IoT Smart System \(6907 kb\)](#)
- [Manuale utente touch screen \(6113 kb\)](#)
- [User Manual Touch screen \(5444 kb\)](#)

Disegni



Vista ingombri

Vista posteriore

Vista 3D

Marchi

- 00. Marcatura CE - UE
- 37. Marcatura CMIM - Marocco
- 46. UK PSTI compliance ([download](#))
- 92. RoHS UAE
- 99. Direttiva RAEE ([download](#))

Dati tecnici

Gruppo: Sistemi di bus per impianti

Classe: Dispositivo di supervisione e controllo sistema bus

Sistema bus radio KNX: No

Sistema bus radio: No

Sistema bus LON: No

Sistema bus Powernet: No

Radio bidirezionale: No

Display: TFT LCD

Accoppiamento bus incluso: No

Materiale: Vetro

Qualità del materiale: Altro

Colore: Bianco

Codice RAL (simile): 9016

Imballi



8007352586055

Qtà 1 NR
Dim 25,5x22,4x5,3 [cm]
Peso 1.014,2 [g]



8007352612631

Qtà 7 NR
Dim 39x29,5x22 [cm]
Peso 7.506 [g]

Potrebbe interessarti anche



01410 - Gateway Light domotica By-me



01411 - Gateway domotica By-me



03812 - By-alarm Plus gateway antintrusione



01415 - Gateway videocitofonia 2F+



01416 - Router videocitofonia IP

Legal

Vimar si riserva il diritto di modificare in ogni momento e senza preavviso le caratteristiche dei prodotti riportati. L'installazione deve essere effettuata da personale qualificato con l'osservanza delle disposizioni regolanti l'installazione del materiale elettrico in vigore nel paese dove i prodotti sono installati. Per le condizioni di utilizzo delle informazioni presenti sulla scheda prodotto vedere [Condizioni di utilizzo](#).