



IP: Tlc Bullet IP 4Mpx FF 2,8mm Color

4621.028DC

Sicurezza / ELVOX TVCC / IP / Telecamere

Tlc Bullet IP 4Mpx FF 2,8mm Color

Telecamera Bullet IP, sensore CMOS 1/3", risoluzione 4 Mpx (2560x1440), obiettivo fuoco fisso 2,8 mm, filtro IR meccanico, compressione H.265+ Multistream, alimentazione PoE o 12 Vdc, slot SD CARD, visione a colori al buio con led bianchi 20-30m e in b/n con IR 20-30m, funzioni AV, WDR, ROI, 3DNR, HLC, BLC, Mask, Motion, Smart IR, RTSP, protocollo ONVIF, grado di protezione IP67. Dimensioni: 75x75x168 mm. Peso 435 g



Stato prodotto

3 - Prod. gestito

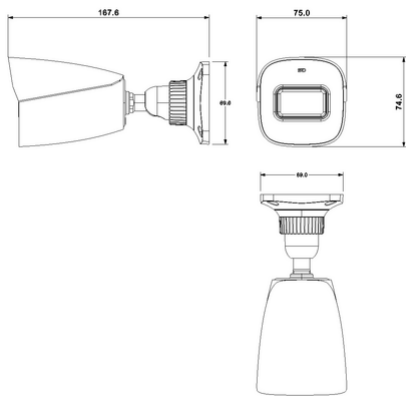
Q.tà minima ordine

1 NR

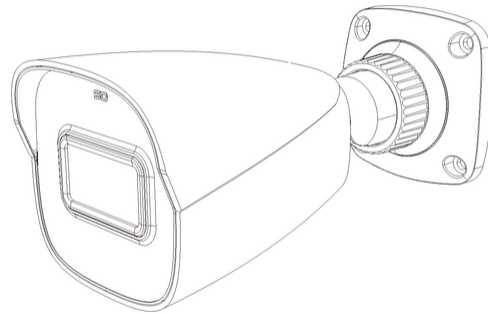
Istruzioni, Manuali, Documentazione

- [Foglio istruzioni multilingua \(592 kb\)](#)
- [Configurazione analisi video telecam. IP \(9120 kb\)](#)
- [Gestione telecamera IP - Manuale instal. \(15151 kb\)](#)

Disegni



Vista ingombri



Vista 3D

Marchi

- 00. Marcatura CE - UE
- 37. Marcatura CMIM - Marocco
- 45. NDAA compliant ([download](#))
- 46. UK PSTI compliance ([download](#))
- 99. Direttiva RAEE ([download](#))

Dati tecnici

Gruppo: Sistemi di allarme, chiamate di emergenza e di segnalazione

Classe: Videocamera per sistema di sorveglianza

Tipologia: Standard (fisso)

Tipologia costruttiva: Forma a proiettile

Telecamera a immagine termica: No

Numero di punti immagine (megapixel): 4

Con obiettivo: Sì

modulare (obiettivo e camera separati): No

Grandezza della distanza focale: 0,00 - 2,80 mm

Comando del pannello: DC

Collegamento obiettivo: Altro

Motor zoom: No

Adatto per montaggio a parete: Sì

Adatto per montaggio a soffitto: Sì

Adatto per l'installazione ad angolo: No

Idoneo per l'installazione su superfici: Sì

Incassato/incorporato: No

Adatto ad uso esterno: Sì

Comunicazione tramite cablaggio: Sì

Comunicazione tramite wireless: No

Tipo di interfaccia/connessione: Altro

Protocollo: TCP/IP

Power over Ethernet: 802.3 af (PoE)

Sistema d'immagine: PAL

frequenza dei fotogrammi: 25

Caratteristica del sistema di immagine: Colore

Con lampada a infrarossi: Sì
Max. portata a infrarossi: 30 m
Con luce bianca: Sì
Max.portata luce bianca: 30 m
Supporta H.264 Codec: Sì
Supporta H.265 Codec: Sì
Supporta Motion JPEG Codec: Sì
Supporta MPEG-4 Codec: No
Con segnalatore di movimento video: Sì
Con analisi AI integrata: Sì

Con slot per schede di memoria: Sì
Scheda di memoria inclusa: No
Capacità memoria: 256
Numero di ingressi digitali: 0
Numero di uscite digitali: 0
Numero di ingressi audio: 1
Numero di uscite audio: 0
Con analisi audio integrata: No
Collegamento HDMI: No
Connessione mini HDMI: No
Connessione VGA (D-Sub 15 poli): No
Connessione DVI: No
Connessione BNC: No
Connessione DisplayPort: No
Mini DisplayPort: No
Connessione S-Video: No
Connessione USB-C: No
Protezione antivandalo: No
Resistenza agli urti: Altro
Grado di protezione (IP): IP67
Angolo di osservazione orizzontale: 0,00 - 94,00
Con microfono: Sì
Con altoparlante: No
Assorbimento di potenza: 396,00 W
Tensione di alimentazione: 12,00 - 12,01 V
Tipo di tensione di alimentazione: DC
Colore: Bianco
Diametro: 75,00 mm

Altezza: 75,00 mm

Larghezza: 75,00 mm

Profondità: 168,00 mm

Compatibile con Apple HomeKit: No

Compatibile con Google Assistant: No

Compatibile con Amazon Alexa: No

Supporto disponibile IFTTT: No

Imballi



8007352766563

Qtà 1 NR

Dim 23x10,5x11 [cm]

Peso 557 [g]

Potrebbe interessarti anche



46917.005 - Staffa palo
per telecamere IP



46922.040 - Staffa
contatti per telecamera IP

Legal

Vimar si riserva il diritto di modificare in ogni momento e senza preavviso le caratteristiche dei prodotti riportati. L'installazione deve essere effettuata da personale qualificato con l'osservanza delle disposizioni regolanti l'installazione del materiale elettrico in vigore nel paese dove i prodotti sono installati. Per le condizioni di utilizzo delle informazioni presenti sulla scheda prodotto vedere [Condizioni di utilizzo](#).