



Analizzatore di rete da pannello (72x72 mm) con alimentazione 230 Vac, 2 relè e inserzione tramite TA. Progettato per il monitoraggio delle principali grandezze elettriche TRMS in sistemi monofase, trifase con o senza neutro, con carico equilibrato e squilibrato.

Caratteristiche generali

- ▶ Possibilità di visualizzare le grandezze di sistema ed il valore massimo registrato della grandezza di sistema corrente
- ▶ Memorizzazione dei valori di picco e relativi tempi legati all'ora corrente
- ▶ Calcolo della potenza media su un tempo programmabile da 1 a 60 min.
- ▶ Memorizzazione dei valori di picco delle potenze medie
- ▶ 2 uscite relè programmabili (2 A / 250 V) associabili alle grandezze misurate
- ▶ Display LCD retroilluminato a 3 campi numerici
- ▶ Possibilità di collegare a terra i secondari dei TA
- ▶ Rapporti dei TA e TV selezionabili direttamente da programmazione
- ▶ Azzeramento contatore di energia attiva
- ▶ Azzeramento contatore di energia reattiva
- ▶ Gestione retroilluminazione ON/OFF o temporizzato
- ▶ 2 uscite relè programmabili (funzionamento di massima o minima con ritardo impostabile o funzionamento uscita impulsi per energia attiva e reattiva)
- ▶ Memorizzazione dell'istante dell'ultimo intervento del relè
- ▶ Strumento per la misura di:
 - Tensioni (TRMS) (concatenate e di fase)
 - Correnti (TRMS)
 - Potenza attiva, reattiva, apparente
 - Energia attiva e reattiva
 - Frequenza
 - Fattore di potenza ($\cos \varphi$)
 - Angolo di fase

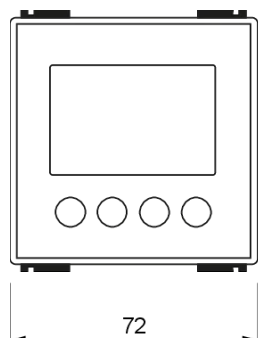
Caratteristiche tecniche

Alimentazione	
Alimentazione	230 Vac (-15% ÷ +10%)
Frequenza	50 / 60 Hz
Assorbimento	5 VA

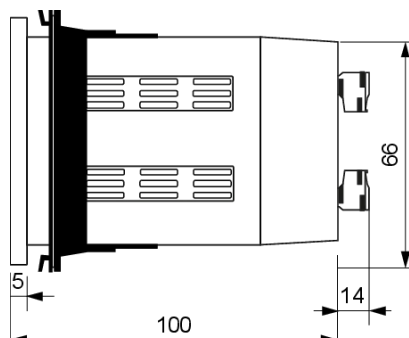
Misura	
Precisione misura di corrente	0,5% del fondoscala + 1 digit
Precisione misura di tensione	0,5% del fondoscala + 1 digit
Precisione misura di frequenza	± 1 Hz
Precisione misura di energia attiva	Classe 2
Precisione misura di energia reattiva	Classe 3
Precisione misura di potenza attiva	1% fondoscala + 1 digit
Portata corrente alternata	1 ÷ 9999 A
Portata tensione alternata	550 (inserzione diretta) V 1 ÷ 9999 V 10000 ÷ 65000 V
Tipo di inserzione - corrente	Tramite TA esterno x/5
Tipo di inserzione - tensione	Diretta Tramite TV esterno x/230
Condizioni di utilizzo	
Campo temperatura di funzionamento	0 ÷ 50 °C
Umidità relativa	10% ÷ 90% non condensante RH
Campo temperatura di immagazzinamento	-25 ÷ 70 °C
Visualizzazione	
Display	LCD retroilluminato
Uscite	
Portata relè a 250 Vac	2 A
Terminazioni	
Tipo terminazione	Morsettiera ad innesto
Massima sezione dei cavi	2,5 mm ²
Caratteristiche meccaniche	
Grado di protezione	IP54
Ingombri	
Altezza (A)	72 mm
Larghezza (B)	72 mm
Profondità (C)	114 mm

Dimensioni

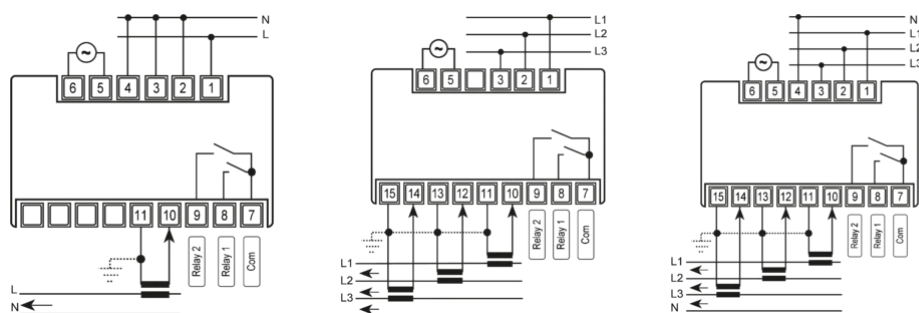
Vista Frontale



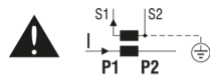
Vista Laterale



Schema di collegamento



Dettagli grafici



Attenzione: i circuiti secondari dei trasformatori di corrente possono essere collegati a terra.

Norme di riferimento

La conformità alle Direttive Comunitarie:

• 2014/35/UE (LVD) • 2014/30/UE (EMCD) • 2011/65/UE e 2015/863/UE (ROHS)

è dichiarata in riferimento alle Norme seguenti:

• EN 61010-1 • EN IEC 61000-6-2 • EN IEC 61000-6-3 • EN IEC 62052-11 • EN IEC 62053-21 • EN IEC 62053-23 • EN IEC 63000