



Cronotermostato elettronico a batterie con programmazione giornaliera e montaggio a parete che si caratterizza per la facilità di programmazione. Il dispositivo è progettato per la regolazione della temperatura ambiente in modalità riscaldamento (inverno).

## Caratteristiche generali

- ▶ Base in plastica per il montaggio a parete o a copertura della scatola da incasso 3 moduli
- ▶ Due comode manopole per l'impostazione delle temperature di funzionamento
- ▶ Visualizzazione a display della temperatura misurata e della programmazione impostata
- ▶ Tre temperature impostabili: temperatura di risparmio, temperatura di comfort, temperatura funzionamento manuale
- ▶ Regolazione della temperatura del tipo ON-OFF
- ▶ Indicazione batterie scariche
- ▶ Classificazione secondo il punto 6 della Comunicazione 2014/C 207/02 della Commissione Europea: classe I

## Caratteristiche tecniche

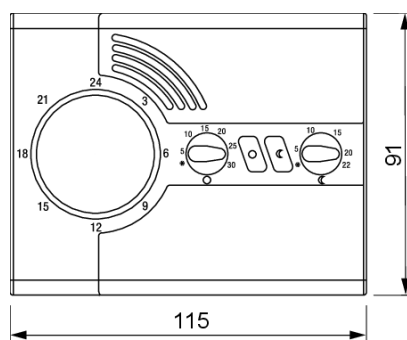
Alimentazione	
Alimentazione	2 batterie (AAA) 1,5 V Alkaline NON ricaricabili
Autonomia batterie	12 mesi
Riserva di carica	2 minuti
Regolazioni temperatura	
Temperature impostabili	2 + manuale
Campo di regolazione della temperatura Manuale	2 ÷ 30 °C
Campo di regolazione della temperatura Automatico	2 ÷ 30 °C
Regolazioni parametri	
Tipo di regolazione	ON-OFF
Differenziale/Isteresi	0,3 °C (differenziale fisso)
Modalità di funzionamento	Inverno
Programmazione	Giornaliera
Risoluzione programmazione	1 ora
Misura	
Campo di misura della temperatura	0 ÷ 40 °C
Risoluzione visualizzazione temperatura	0,1 °C

Vemer S.p.A. declina ogni responsabilità per l'impiego dei prodotti per usi diversi da quelli cui sono destinati, così come indicato nella documentazione tecnica. Vemer S.p.A. si riserva il diritto di apportare, senza obbligo di preavviso, le modifiche che, a proprio insindacabile giudizio, consentano di migliorare le caratteristiche tecniche e funzionali dei prodotti e le relative logiche di produzione. Le caratteristiche tecniche e le immagini dei prodotti indicate sono riportate a titolo informativo e non hanno alcun carattere vincolante essendo possibile la loro modifica senza alcun preavviso.

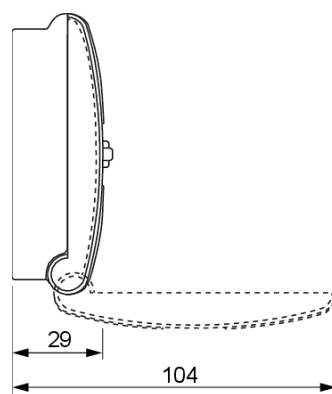
Misura	
Precisione misura di temperatura	0,5 °C
Condizioni di utilizzo	
Campo temperatura di funzionamento	0 ÷ 50 °C
Umidità relativa	20% ÷ 90% (non condensante) RH
Campo temperatura di immagazzinamento	-25 ÷ 70 °C
Omologazioni e certificazioni	
Classificazione secondo il punto 6 della Comunicazione 2014/C 207/02 della Commissione Europea:	Classe I
Visualizzazione	
Display	LCD
Uscite	
Portata relè a 250 Vac	5 A
Caratteristiche meccaniche	
Grado di protezione	IP40
Caratteristiche fisiche	
Comando dispositivo	Manopola
Ingombri	
Altezza (A)	91 mm
Larghezza (B)	115 mm
Profondità (C)	29 mm

## Dimensioni

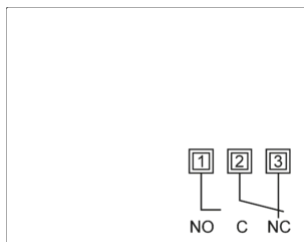
Vista Frontale



Vista Laterale



## Schema di collegamento



## Norme di riferimento

La conformità alle Direttive Comunitarie:

• **2014/35/UE (LVD)** • **2014/30/UE (EMCD)** • **2011/65/UE e 2015/863/UE (ROHS)**

è dichiarata in riferimento alle Norme seguenti:

• **EN IEC 60730-2-7** • **EN IEC 60730-2-9** • **EN IEC 63000**

Vemer S.p.A. declina ogni responsabilità per l'impiego dei prodotti per usi diversi da quelli cui sono destinati, così come indicato nella documentazione tecnica. Vemer S.p.A. si riserva il diritto di apportare, senza obbligo di preavviso, le modifiche che, a proprio insindacabile giudizio, consentano di migliorare le caratteristiche tecniche e funzionali dei prodotti e le relative logiche di produzione. Le caratteristiche tecniche e le immagini dei prodotti indicate sono riportate a titolo informativo e non hanno alcun carattere vincolante essendo possibile la loro modifica senza alcun preavviso.