

Trasformatore amperometrico a barra passante per strumenti in corrente alternata x/5 A, fissaggio su guida din o a pannello (tramite i supporti in dotazione).

Caratteristiche generali

- ▶ Passaggio barra: 60-10 mm
- ▶ Passaggio cavo: \varnothing 51 mm
- ▶ Doppio morsetto per secondario
- ▶ Apertura (foro) per passaggio cavo o sbarra (primario)

Caratteristiche tecniche

Alimentazione	
Frequenza	50 / 60 Hz
Misura	
Rapporto di trasformazione	1500/5 A
Caratteristiche funzionali	
Sovraccarico massimo continuo	1,2 In A A
Fattore di sicurezza	<5
Tensione massima di esercizio	720 V
Tensione nominale di tenuta a 50HZ per 1 min	3 kV
Potenza nominale Classe 0,5	15 VA
Potenza nominale Classe 1	20 VA
Potenza nominale Classe 3	30 VA
Condizioni di utilizzo	
Campo temperatura di funzionamento	-10 ÷ 50 °C
Caratteristiche fisiche	
Custodia isolata	✓
Ingombri	
Altezza (A)	136.5 mm
Larghezza (B)	105 mm

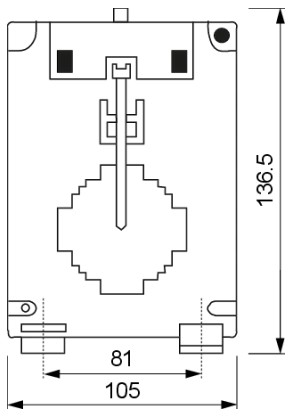
Ingombri

Profondità (C)

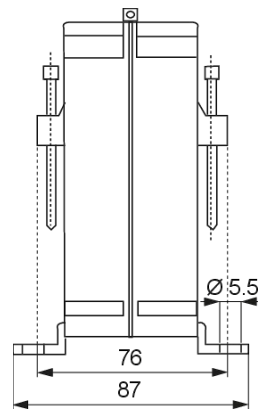
87 mm

Dimensioni

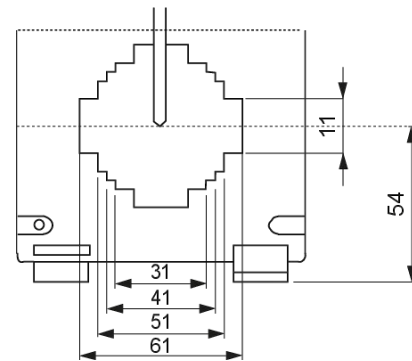
Vista Frontale



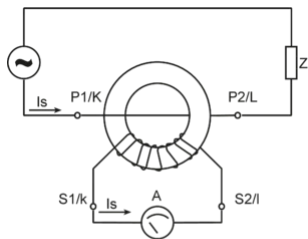
Vista Laterale



Dettaglio Foro



Schema di collegamento



Nel collegamento di tutti i trasformatore amperometrici è importante rispettare i sensi di percorrenza della corrente.

- Primario: da P1/K a P2/L
- Secondario: da S1/k a S2/l

Note: la portata del trasformatore amperometrico deve corrispondere al fondo scala dello strumento.

Varianti di prodotto

TUC 60 400/5A

VM730900

Trasformatore di corrente a barra passante
400/5 A

TUC 60 500/5A

VM731700

Trasformatore di corrente a barra passante
500/5 A

TUC 60 600/5A

VM732500

Trasformatore di corrente a barra passante
600/5 A

TUC 60 800/5A

VM734100

Trasformatore di corrente a barra passante
800/5 A

TUC 60 1000/5A

VM735800

Trasformatore di corrente a barra passante
1000/5 A

TUC 60 1200/5A

VM736600

Trasformatore di corrente a barra passante
1200/5 A

TUC 60 2000/5A

VM738200

Trasformatore di corrente a barra passante
2000/5 A

Norme di riferimento

La conformità alle Direttive Comunitarie:

• 2014/35/UE (LVD) • 2014/30/UE (EMCD) • 2011/65/UE e 2015/863/UE (ROHS)

è dichiarata in riferimento alle Norme seguenti:

• EN 61010-1 • EN 61869-2 • EN IEC 61000-6-2 • EN IEC 61000-6-3 • EN IEC 63000