

Trasformatore amperometrico a barra passante per strumenti in corrente alternata x/5 A, fissaggio su guida din o a pannello (tramite i supporti in dotazione).

Caratteristiche generali

- ▶ Passaggio barra: 60-10 mm
- ▶ Passaggio cavo: \varnothing 51 mm
- ▶ Doppio morsetto per secondario
- ▶ Apertura (foro) per passaggio cavo o sbarra (primario)

Caratteristiche tecniche

Alimentazione

Frequenza 50 / 60 Hz

Misura

Rapporto di trasformazione 600/5 A

Caratteristiche funzionali

Sovraccarico massimo continuo 1,2 In A A

Fattore di sicurezza <5

Tensione massima di esercizio 720 V

Tensione nominale di tenuta a 50HZ per 1 min 3 kV

Potenza nominale Classe 0,5 15 VA

Potenza nominale Classe 1 20 VA

Potenza nominale Classe 3 30 VA

Condizioni di utilizzo

Campo temperatura di funzionamento -10 ÷ 50 °C

Caratteristiche fisiche

Custodia isolata ✓

Ingombri

Altezza (A) 136.5 mm

Larghezza (B) 105 mm

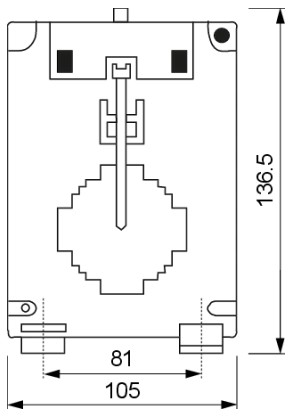
Ingombri

Profondità (C)

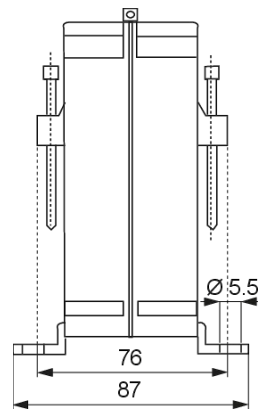
87 mm

Dimensioni

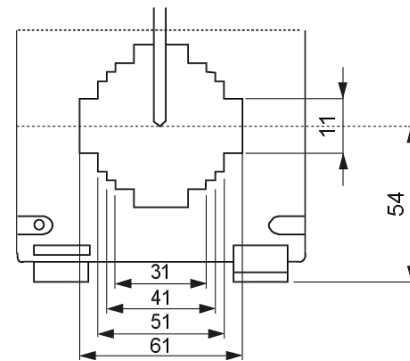
Vista Frontale



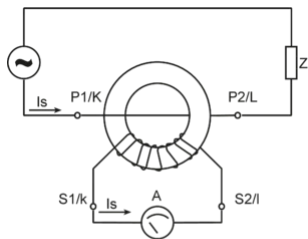
Vista Laterale



Dettaglio Foro



Schema di collegamento



Nel collegamento di tutti i trasformatori amperometrici è importante rispettare i sensi di percorrenza della corrente.

- Primario: da P1/K a P2/L
- Secondario: da S1/k a S2/l

Note: la portata del trasformatore amperometrico deve corrispondere al fondo scala dello strumento.

Varianti di prodotto

TUC 60 400/5A

VM730900

Trasformatore di corrente a barra passante
400/5 A

TUC 60 500/5A

VM731700

Trasformatore di corrente a barra passante
500/5 A

TUC 60 800/5A

VM734100

Trasformatore di corrente a barra passante
800/5 A

TUC 60 1000/5A

VM735800

Trasformatore di corrente a barra passante
1000/5 A

TUC 60 1200/5A

VM736600

Trasformatore di corrente a barra passante
1200/5 A

TUC 60 1500/5A

VM737400

Trasformatore di corrente a barra passante
1500/5 A

TUC 60 2000/5A

VM738200

Trasformatore di corrente a barra passante
2000/5 A

Norme di riferimento

La conformità alle Direttive Comunitarie:

• 2014/35/UE (LVD) • 2014/30/UE (EMCD) • 2011/65/UE e 2015/863/UE (ROHS)

è dichiarata in riferimento alle Norme seguenti:

• EN 61010-1 • EN 61869-2 • EN IEC 61000-6-2 • EN IEC 61000-6-3 • EN IEC 63000

Vemer S.p.A. declina ogni responsabilità per l'impiego dei prodotti per usi diversi da quelli cui sono destinati, così come indicato nella documentazione tecnica. Vemer S.p.A. si riserva il diritto di apportare, senza obbligo di preavviso, le modifiche che, a proprio insindacabile giudizio, consentano di migliorare le caratteristiche tecniche e funzionali dei prodotti e le relative logiche di produzione. Le caratteristiche tecniche e le immagini dei prodotti indicate sono riportate a titolo informativo e non hanno alcun carattere vincolante essendo possibile la loro modifica senza alcun preavviso.