



Trasformatore amperometrico a barra passante per strumenti in corrente alternata x/5 A e x/1 A, fissaggio su guida din o a pannello (tramite i supporti in dotazione).

Caratteristiche generali

- ▶ Passaggio barra: 25-30-40 mm
- ▶ Passaggio cavo: \varnothing 30 mm
- ▶ Doppio morsetto per secondario
- ▶ Apertura (foro) per passaggio cavo o sbarra (primario)

Caratteristiche tecniche

| | |
|--|-------------|
| Alimentazione | |
| Frequenza | 50 / 60 Hz |
| Misura | |
| Rapporto di trasformazione | 400/5 A |
| Caratteristiche funzionali | |
| Sovraccarico massimo continuo | 1,2 In A A |
| Fattore di sicurezza | <5 |
| Tensione massima di esercizio | 720 V |
| Tensione nominale di tenuta a 50HZ per 1 min | 3 kV |
| Potenza nominale Classe 0,5 | 10 VA |
| Potenza nominale Classe 1 | 15 VA |
| Potenza nominale Classe 3 | 20 VA |
| Condizioni di utilizzo | |
| Campo temperatura di funzionamento | -10 ÷ 50 °C |
| Caratteristiche fisiche | |
| Custodia isolata | ✓ |
| Ingombri | |
| Altezza (A) | 96 mm |
| Larghezza (B) | 71 mm |

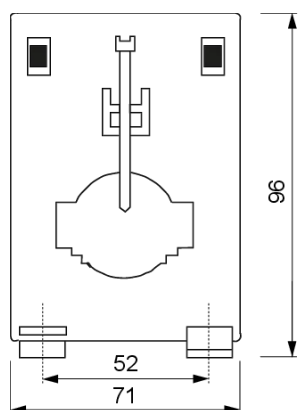
Ingombri

Profondità (C)

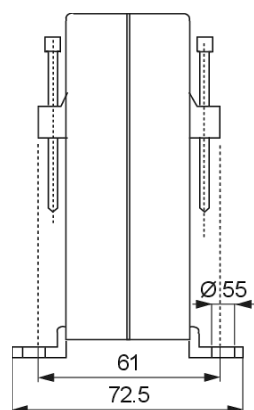
72.5 mm

Dimensioni

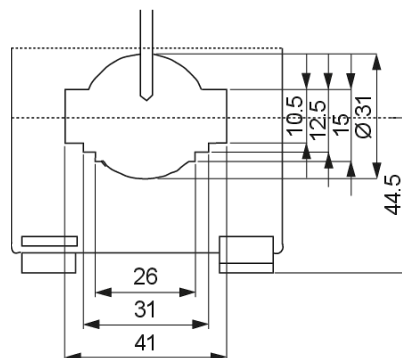
Vista Frontale



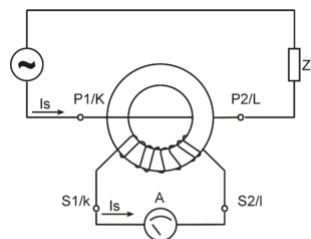
Vista Laterale



Dettaglio Foro



Schema di collegamento



Nel collegamento di tutti i trasformatori amperometrici è importante rispettare i sensi di percorrenza della corrente.

- Primario: da P1/K a P2/L
- Secondario: da S1/k a S2/l

Note: la portata del trasformatore amperometrico deve corrispondere al fondo scala dello strumento.

Varianti di prodotto

TU 40 50/5A

VM712700

Trasformatore di corrente a barra passante
50/5 A

TU 40 60/5A

VM713500

Trasformatore di corrente a barra passante
60/5 A

TU 40 75/5A

VM714300

Trasformatore di corrente a barra passante
75/5 A

TU 40 100/5A

VM715000

Trasformatore di corrente a barra passante
100/5 A

TU 40 125/5A

VM716800

Trasformatore di corrente a barra passante
125/5 A

TU 40 150/5A

VM717600

Trasformatore di corrente a barra passante
150/5 A

TU 40 200/5A

VM718400

Trasformatore di corrente a barra passante
200/5 A

TU 40 250/5A

VM719200

Trasformatore di corrente a barra passante
250/5 A

TU 40 300/5A

VM720000

Trasformatore di corrente a barra passante
300/5 A

TU 40 500/5A

VM722600

Trasformatore di corrente a barra passante
500/5 A

TU 40 600/5A

VM723400

Trasformatore di corrente a barra passante
600/5 A

TU 40 800/5A

VM724200

Trasformatore di corrente a barra passante
800/5 A

TU 40 1000/5A

VM725900

Trasformatore di corrente a barra passante
1000/5 A

TU 40 150/1A

VM717621

Trasformatore di corrente a barra passante
150/1 A

TU 40 250/1A

VM719221

Trasformatore di corrente a barra passante
250/1 A

Norme di riferimento

La conformità alle Direttive Comunitarie:

• 2014/35/UE (LVD) • 2014/30/UE (EMCD) • 2011/65/UE e 2015/863/UE (ROHS)

è dichiarata in riferimento alle Norme seguenti:

• EN 61010-1 • EN 61869-2 • EN IEC 61000-6-2 • EN IEC 61000-6-3 • EN IEC 63000