



Trasformatore amperometrico a barra passante per strumenti in corrente alternata x/5 A e x/1 A, fissaggio su guida din o a pannello (tramite i supporti in dotazione).

## Caratteristiche generali

- ▶ Passaggio barra: 25-30-40 mm
- ▶ Passaggio cavo:  $\varnothing$  30 mm
- ▶ Doppio morsetto per secondario
- ▶ Apertura (foro) per passaggio cavo o sbarra (primario)

## Caratteristiche tecniche

<b>Alimentazione</b>	
Frequenza	50 / 60 Hz
<b>Misura</b>	
Rapporto di trasformazione	100/5 A
<b>Caratteristiche funzionali</b>	
Sovraccarico massimo continuo	1,2 In A A
Fattore di sicurezza	<5
Tensione massima di esercizio	720 V
Tensione nominale di tenuta a 50HZ per 1 min	3 kV
Potenza nominale Classe 0,5	1 VA
Potenza nominale Classe 1	3 VA
Potenza nominale Classe 3	5 VA
<b>Condizioni di utilizzo</b>	
Campo temperatura di funzionamento	-10 ÷ 50 °C
<b>Caratteristiche fisiche</b>	
Custodia isolata	✓
<b>Ingombri</b>	
Altezza (A)	96 mm
Larghezza (B)	71 mm

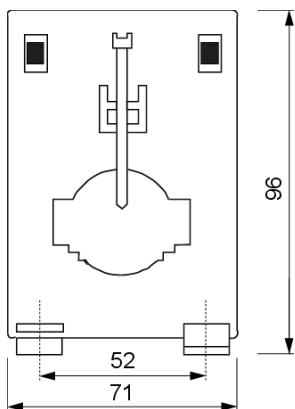
## Ingombri

Profondità (C)

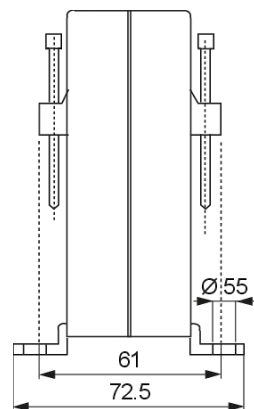
72.5 mm

## Dimensioni

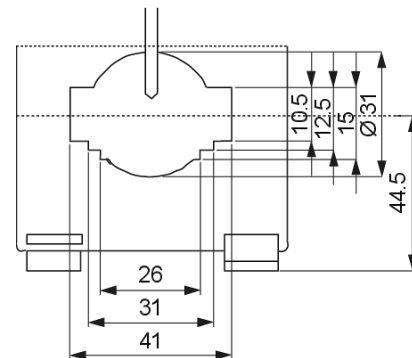
Vista Frontale



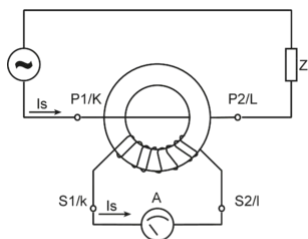
Vista Laterale



Dettaglio Foro



## Schema di collegamento



Nel collegamento di tutti i trasformatori amperometrici è importante rispettare i sensi di percorrenza della corrente.

- Primario: da P1/K a P2/L
- Secondario: da S1/k a S2/l

Note: la portata del trasformatore amperometrico deve corrispondere al fondo scala dello strumento.

## Varianti di prodotto

### TU 40 50/5A

VM712700

Trasformatore di corrente a barra passante  
50/5 A

### TU 40 125/5A

VM716800

Trasformatore di corrente a barra passante  
125/5 A

### TU 40 250/5A

VM719200

Trasformatore di corrente a barra passante  
250/5 A

### TU 40 500/5A

VM722600

Trasformatore di corrente a barra passante  
500/5 A

### TU 40 1000/5A

VM725900

Trasformatore di corrente a barra passante  
1000/5 A

### TU 40 60/5A

VM713500

Trasformatore di corrente a barra passante  
60/5 A

### TU 40 150/5A

VM717600

Trasformatore di corrente a barra passante  
150/5 A

### TU 40 300/5A

VM720000

Trasformatore di corrente a barra passante  
300/5 A

### TU 40 600/5A

VM723400

Trasformatore di corrente a barra passante  
600/5 A

### TU 40 150/1A

VM717621

Trasformatore di corrente a barra passante  
150/1 A

### TU 40 75/5A

VM714300

Trasformatore di corrente a barra passante  
75/5 A

### TU 40 200/5A

VM718400

Trasformatore di corrente a barra passante  
200/5 A

### TU 40 400/5A

VM721800

Trasformatore di corrente a barra passante  
400/5 A

### TU 40 800/5A

VM724200

Trasformatore di corrente a barra passante  
800/5 A

### TU 40 250/1A

VM719221

Trasformatore di corrente a barra passante  
250/1 A

## Norme di riferimento

La conformità alle Direttive Comunitarie:

• 2014/35/UE (LVD) • 2014/30/UE (EMCD) • 2011/65/UE e 2015/863/UE (ROHS)

è dichiarata in riferimento alle Norme seguenti:

• EN 61010-1 • EN 61869-2 • EN IEC 61000-6-2 • EN IEC 61000-6-3 • EN IEC 63000