

Termoregolatore digitale da barra DIN (4 moduli) per la regolazione della temperatura. Il dispositivo è collegabile alle sonde termoresistenze NTC.

Caratteristiche generali

- ▶ 2 ingressi sonde per la misura di due temperature (una sonda per la regolazione e l'altra per la visualizzazione)
- ▶ Led indicazione visualizzazione temperatura T2
- ▶ Password per la protezione delle impostazioni effettuate
- ▶ Impostazione dei parametri con modalità digitale:
 - Set-point
 - Differenziale
 - Zona neutra
 - Tempistiche di attuazione uscite
 - Funzione e tempo di ritardo ingresso digitale
 - Tempo di ritardo allarme
 - OFFSET di calibrazione sonda
 - Risoluzione visualizzata
 - Unità di misura temperatura
 - Filtro visualizzazione misura (velocità di aggiornamento)
 - Tipo ingresso sonda
- ▶ Modi di funzionamento (regolazione):
 - ON/OFF riscaldamento o raffreddamento (con o senza Zona Neutra)
 - PWM azione Direct, Reverse e Zona Neutra
 - ALLARME
 - Modo refrigerazione
 - Modo speciale
- ▶ Ingresso digitale con funzione configurabile:
 - allarme esterno
 - ON/OFF regolazione
 - selezione sonda da visualizzare
 - commutazione Set-point
 - commutazione Direct/Reverse
- ▶ Segnalazione allarme acustica e visiva per:
 - allarme esterno (da ingresso digitale)
 - allarme sonda (malfunzionamento)
 - allarme di minima o di massima
- ▶ Uscita per la comunicazione seriale RS 485 optoisolata (protocollo di comunicazione MODBUS)

Caratteristiche tecniche

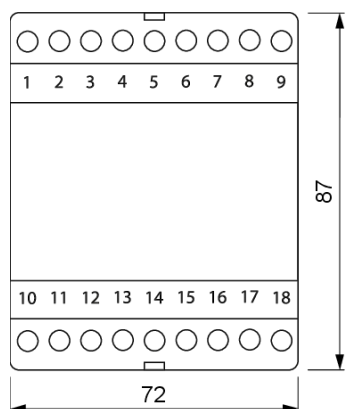
Alimentazione	
Alimentazione	24 / 230 Vac (-10% ÷ +10%)
Frequenza	50 / 60 Hz
Assorbimento	4,5 VA
Misura	
Risoluzione visualizzazione temperatura	0,1 (per valori compresi nel campo -9,9 ÷ 99,9) °C 1 (per valori <-9,9 e > 99,9) °C
Precisione misura di temperatura	± 0,5% del valore di fondo scala ± 1 digit °C
Funzioni	
Funzione blocco tastiera	✓
Buzzer di segnalazione allarme sonde	✓
Caratteristiche funzionali	
Campo di visualizzazione della temperatura	-40 ÷ 110 °C
Condizioni di utilizzo	
Campo temperatura di funzionamento	0 ÷ 50 °C
Umidità relativa	< 80% RH
Campo temperatura di immagazzinamento	-25 ÷ 70 °C
Visualizzazione	
Display	A Led rossi
Numero digits	3
Range visualizzazione	-99 ÷ 999 °C *
Ingressi	
Ingresso digitale	✓
N° ingressi digitali	1
Caratteristiche ingresso ausiliario	Configurabile
Numero sonde collegabili	2
Tipologia sonde collegabili	NTC (10 kΩ a 25 °C)
Uscite	
Numero relè	2
Tipologia relè	In scambio
Portata relè a 250 Vac	8 A
Uscita interfaccia seriale	✓
Caratteristiche meccaniche	
Grado di protezione	IP40 (sul frontale) IP20 (sui morsetti)
Ingombri	
Altezza (A)	87 mm

Ingombri

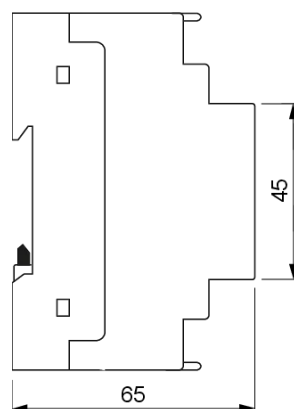
Larghezza (B)	72 mm
Profondità (C)	65 mm

Dimensioni

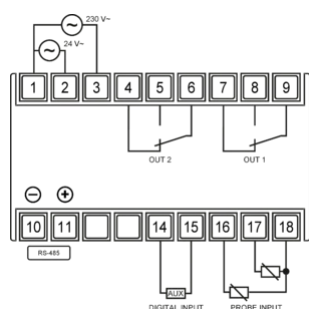
Vista Frontale



Vista Laterale



Schema di collegamento



Ingresso sonda:

- NTC1
- NTC2

Accessori compatibili con il prodotto

NTC C

VE123600

Termoresistenza NTC C con sensore a semiconduttore NTC a 2 fili dentro plastica ecostampata per la rilevazione della temperatura, lunghezza 1,5 mt

NTC BC

VE124400

Termoresistenza NTC BC con sensore a semiconduttore NTC a 2 fili dentro plastica ecostampata e con bracciale, particolarmente adatta per la misura della temperatura esterna alle tubature, lunghezza 1,5 mt

NTC 3MT

VE152500

Termoresistenza NTC con sensore a semiconduttore NTC a 2 fili per la rilevazione della temperatura, lunghezza 3 mt

NTC

VN870200

Termoresistenza NTC con sensore a semiconduttore NTC a 2 fili per la rilevazione della temperatura, lunghezza 1,5 mt

Norme di riferimento

La conformità alle Direttive Comunitarie:

• **2014/35/UE (LVD)** • **2014/30/UE (EMCD)** • **2011/65/UE e 2015/863/UE (ROHS)**

è dichiarata in riferimento alle Norme seguenti:

• **EN IEC 60730-2-9** • **EN IEC 63000**

Vemer S.p.A. declina ogni responsabilità per l'impiego dei prodotti per usi diversi da quelli cui sono destinati, così come indicato nella documentazione tecnica. Vemer S.p.A. si riserva il diritto di apportare, senza obbligo di preavviso, le modifiche che, a proprio insindacabile giudizio, consentano di migliorare le caratteristiche tecniche e funzionali dei prodotti e le relative logiche di produzione. Le caratteristiche tecniche e le immagini dei prodotti indicate sono riportate a titolo informativo e non hanno alcun carattere vincolante essendo possibile la loro modifica senza alcun preavviso.