

Regolatore digitale indicato per la gestione di unità refrigeranti statiche (prive cioè di ventilatori sull'evaporatore) funzionanti a temperatura superiore a 0 °C. Il dispositivo è collegabile alle sonde termoresistenze NTC.

## Caratteristiche generali

- ▶ Il regolatore assolve le funzioni di termometro, visualizzando la temperatura e di termostato elettronico, attivando un compressore ed un'elettrovalvola per mantenere la temperatura richiesta. Inoltre provvede allo sbrinamento automatico (Defrost) tramite lo spegnimento forzato del compressore. La frequenza di sbrinamento e la durata dello stesso sono impostabili
- ▶ Impostazione dei parametri con modalità digitale:
  - Set-point
  - Differenziale
  - Tempistiche di attuazione uscite
  - Funzione e tempo di ritardo ingresso digitale
  - Tempo di ritardo allarme / abilitazione Buzzer
  - OFFSET di calibrazione sonda
  - Risoluzione visualizzata
  - Unità di misura temperatura
  - Filtro visualizzazione misura (velocità di aggiornamento)
  - Tipo ingresso sonda
  - Password
  - Intervallo tra gli sbrinamenti
  - Durata sbrinamento
  - Durata ciclo continuo
  - Settaggio duty cycle
  - Parametri sbrinamento
- ▶ Azione di controllo del tipo ON/OFF Direct
- ▶ Modalità di funzionamento
  - Defrost
  - Duty cycle
  - Ciclo continuo
  - Ingresso digitale
- ▶ 2 ingressi sonda per la misura della temperatura: la prima sonda può essere impiegata per la regolazione e la seconda per la visualizzazione della temperatura di conservazione del prodotto
- ▶ Ingresso digitale con funzione configurabile:
  - Allarme esterno
  - Selezione sonda
  - ON/OFF Regolazione

- Gestione defrost
- Funzionamento notturno (con il contatto chiuso il SET è modificato di un OFFSET in gradi)
- ▶ Segnalazione allarme acustica e visiva per:
  - allarme esterno (da ingresso digitale)
  - allarme sonda (malfunzionamento)
  - allarme di minima o di massima

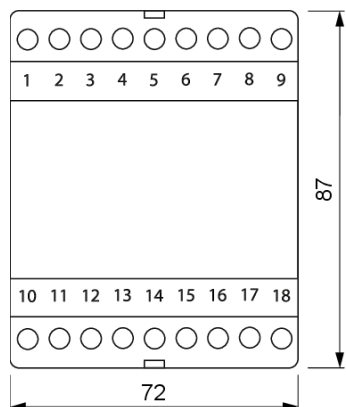
## Caratteristiche tecniche

Alimentazione	
Alimentazione	24 / 230 Vac (-10% ÷ +10%)
Frequenza	50 / 60 Hz
Assorbimento	4,5 VA
Misura	
Risoluzione visualizzazione temperatura	0,1 (per valori compresi nel campo -9,9 ÷ 99,9) °C 1 (per valori <-9,9 e > 99,9) °C
Precisione misura di temperatura	± 0,5% del valore di fondo scala ± 1 digit °C
Funzioni	
Funzione blocco tastiera	✓
Buzzer di segnalazione allarme sonde	✓
Caratteristiche funzionali	
Campo di visualizzazione della temperatura	-40 ÷ 110 °C
Condizioni di utilizzo	
Campo temperatura di funzionamento	0 ÷ 50 °C
Umidità relativa	< 80% RH
Campo temperatura di immagazzinamento	-25 ÷ 70 °C
Campo umidità di immagazzinamento	< 80% RH
Visualizzazione	
Display	A Led rossi
Numero digits	3
Range visualizzazione	-40 ÷ 110 °C
Ingressi	
Ingresso digitale	✓
N° ingressi digitali	1
Caratteristiche ingresso ausiliario	Configurabile
Numero sonde collegabili	2
Tipologia sonde collegabili	NTC (10 kΩ a 25 °C)
Uscite	
Numero relè	2

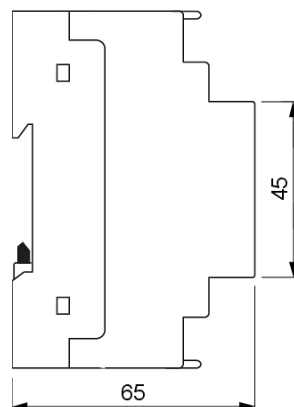
Uscite	
Tipologia relè	In scambio
Portata relè a 250 Vac	8 A
Caratteristiche meccaniche	
Grado di protezione	IP40 (sul frontale) IP20 (sui morsetti)
Ingombri	
Altezza (A)	87 mm
Larghezza (B)	72 mm
Profondità (C)	65 mm

## Dimensioni

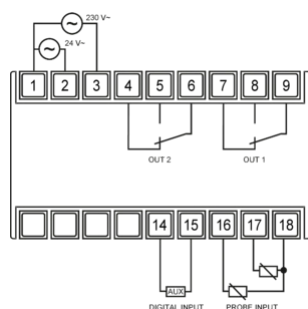
Vista Frontale



Vista Laterale



## Schema di collegamento



Ingresso sonda:

- NTC1
- NTC2

## Varianti di prodotto

### FR NTC-1DA

VM659000

Regolatore digitale da barra DIN (4 moduli)  
collegabile con sonde termoresistenze NTC a  
24/230 Vac con ingresso digitale e 1 relè

## Accessori compatibili con il prodotto

### NTC C

VE123600

Termoresistenza NTC  
C con sensore a  
semiconduttore NTC a 2  
fili dentro plastica  
ecostampata per la  
rilevazione della  
temperatura, lunghezza  
1,5 mt

### NTC BC

VE124400

Termoresistenza NTC  
BC con sensore a  
semiconduttore NTC a 2  
fili dentro plastica  
ecostampata e con  
bracciale, particolarmente  
adatta per la misura della  
temperatura esterna alle  
tubature, lunghezza 1,5 mt

### NTC 3MT

VE152500

Termoresistenza NTC con  
sensore a semiconduttore  
NTC a 2 fili per la  
rilevazione della  
temperatura, lunghezza 3  
mt

### NTC

VN870200

Termoresistenza NTC con  
sensore a semiconduttore  
NTC a 2 fili per la  
rilevazione della  
temperatura, lunghezza  
1,5 mt

## Norme di riferimento

La conformità alle Direttive Comunitarie:

• **2014/35/UE (LVD)** • **2014/30/UE (EMCD)** • **2011/65/UE e 2015/863/UE (ROHS)**

è dichiarata in riferimento alle Norme seguenti:

• **EN IEC 60730-2-9** • **EN IEC 63000**