

Regolatore digitale da barra DIN (4 moduli) indicato per la gestione di unità refrigeranti statiche (prive cioè di ventilatori sull'evaporatore) funzionanti a temperatura superiore a 0 °C. Il dispositivo è collegabile alle sonde termoresistenze NTC.

Caratteristiche generali

- ▶ Il regolatore assolve le funzioni di termometro, visualizzando la temperatura e di termostato elettronico, attivando un compressore ed un'elettrovalvola per mantenere la temperatura richiesta. Inoltre provvede allo sbrinamento automatico (Defrost) tramite lo spegnimento forzato del compressore. La frequenza di sbrinamento e la durata dello stesso sono impostabili
- ▶ Impostazione dei parametri con modalità digitale:
 - Set-point
 - Differenziale
 - Tempistiche di attuazione uscite
 - Funzione e tempo di ritardo ingresso digitale
 - Tempo di ritardo allarme / abilitazione Buzzer
 - OFFSET di calibrazione sonda
 - Risoluzione visualizzata
 - Unità di misura temperatura
 - Filtro visualizzazione misura (velocità di aggiornamento)
 - Tipo ingresso sonda
 - Password
 - Intervallo tra gli sbrinamenti
 - Durata sbrinamento
 - Durata ciclo continuo
 - Settaggio duty cycle
 - Parametri sbrinamento
- ▶ Azione di controllo del tipo ON/OFF Direct
- ▶ Modalità di funzionamento
 - Defrost
 - Duty cycle
 - Ciclo continuo
 - Ingresso digitale
- ▶ 2 ingressi sonda per la misura della temperatura: la prima sonda può essere impiegata per la regolazione e la seconda per la visualizzazione della temperatura di conservazione del prodotto
- ▶ Ingresso digitale con funzione configurabile:
 - Allarme esterno
 - Selezione sonda
 - ON/OFF Regolazione

- Gestione defrost
- Funzionamento notturno (con il contatto chiuso il SET è modificato di un OFFSET in gradi)
- ▶ Segnalazione allarme acustica e visiva per:
 - allarme esterno (da ingresso digitale)
 - allarme sonda (malfunzionamento)
 - allarme di minima o di massima

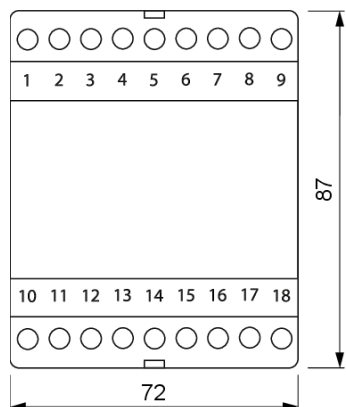
Caratteristiche tecniche

Alimentazione	
Alimentazione	24 / 230 Vac (-10% ÷ +10%)
Frequenza	50 / 60 Hz
Assorbimento	4,5 VA
Misura	
Risoluzione visualizzazione temperatura	0,1 (per valori compresi nel campo -9,9 ÷ 99,9) °C 1 (per valori <-9,9 e > 99,9) °C
Precisione misura di temperatura	± 0,5% del valore di fondo scala ± 1 digit °C
Funzioni	
Funzione blocco tastiera	✓
Buzzer di segnalazione allarme sonde	✓
Caratteristiche funzionali	
Campo di visualizzazione della temperatura	-40 ÷ 110 °C
Condizioni di utilizzo	
Campo temperatura di funzionamento	0 ÷ 50 °C
Umidità relativa	< 80% RH
Campo temperatura di immagazzinamento	-25 ÷ 70 °C
Campo umidità di immagazzinamento	< 80% RH
Visualizzazione	
Display	A Led rossi
Numero digits	3
Range visualizzazione	-40 ÷ 110 °C
Ingressi	
Ingresso digitale	✓
N° ingressi digitali	1
Caratteristiche ingresso ausiliario	Configurabile
Numero sonde collegabili	2
Tipologia sonde collegabili	NTC (10 kΩ a 25 °C)
Uscite	
Numero relè	1

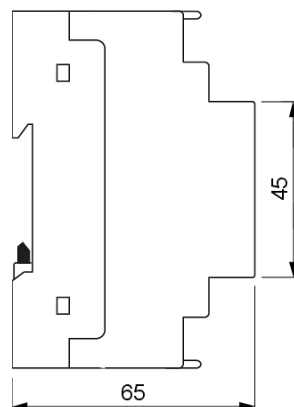
Uscite	
Tipologia relè	In scambio
Portata relè a 250 Vac	8 A
Caratteristiche meccaniche	
Grado di protezione	IP40 (sul frontale) IP20 (sui morsetti)
Ingombri	
Altezza (A)	87 mm
Larghezza (B)	72 mm
Profondità (C)	65 mm

Dimensioni

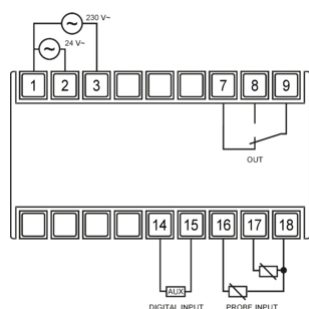
Vista Frontale



Vista Laterale



Schema di collegamento



Ingresso sonda:

- NTC1
- NTC2

Varianti di prodotto

FR NTC-2DA

VM660800

Regolatore digitale da barra DIN (4 moduli)
collegabile con sonde termoresistenze NTC a
24/230 Vac con ingresso digitale e 2 relè

Accessori compatibili con il prodotto

NTC C

VE123600

Termoresistenza NTC
C con sensore a
semiconduttore NTC a 2
fili dentro plastica
ecostampata per la
rilevazione della
temperatura, lunghezza
1,5 mt

NTC BC

VE124400

Termoresistenza NTC
BC con sensore a
semiconduttore NTC a 2
fili dentro plastica
ecostampata e con
bracciale, particolarmente
adatta per la misura della
temperatura esterna alle
tubature, lunghezza 1,5 mt

NTC 3MT

VE152500

Termoresistenza NTC con
sensore a semiconduttore
NTC a 2 fili per la
rilevazione della
temperatura, lunghezza 3
mt

NTC

VN870200

Termoresistenza NTC con
sensore a semiconduttore
NTC a 2 fili per la
rilevazione della
temperatura, lunghezza
1,5 mt

Norme di riferimento

La conformità alle Direttive Comunitarie:

• **2014/35/UE (LVD)** • **2014/30/UE (EMCD)** • **2011/65/UE e 2015/863/UE (ROHS)**

è dichiarata in riferimento alle Norme seguenti:

• **EN IEC 60730-2-9** • **EN IEC 63000**