



Regolatore digitale da pannello (72x72) indicato per la regolazione della pressione. Il dispositivo è collegabile ai sensori lineari.

## Caratteristiche generali

- ▶ Impostazione dei parametri con modalità digitale:
  - Set-point
  - Differenziale
  - Zona neutra
  - Tempistiche di attuazione uscite
  - Funzione e tempo di ritardo ingresso digitale
  - Tempo di ritardo allarme / abilitazione Buzzer
  - OFFSET di calibrazione sonda
  - Risoluzione visualizzata
  - Filtro visualizzazione misura (velocità di aggiornamento)
  - Tipo ingresso sonda
  - Password
- ▶ Modi di funzionamento (regolazione)
  - ON/OFF azione Direct e/o Reverse con o senza Zona Neutra
  - PWM azione Direct, Reverse con o senza Zona Neutra
  - ALLARME
  - Modo speciale
- ▶ 2 Set-point indipendenti
- ▶ Segnalazione allarme acustica e visiva per:
  - allarme sonda (malfunzionamento)
  - allarme di minima o di massima

## Caratteristiche tecniche

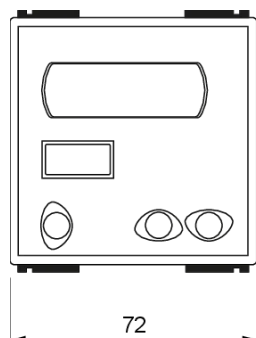
### Alimentazione

Alimentazione	24 / 230 Vac (-10% ÷ +10%)
Frequenza	50 / 60 Hz
Assorbimento	4,5 VA

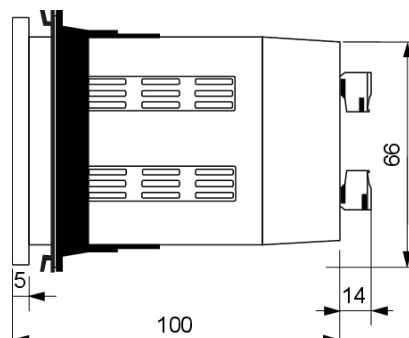
<b>Misura</b>	
Risoluzione visualizzazione pressione	0,1 bar (per valori compresi nel campo -9,9 ÷ 99,9 bar) 1 bar (per valori <-9,9 bar e > 99,9 bar)
Precisione misura di pressione	± 0,5% del valore di fondo scala ± 1 digit
<b>Funzioni</b>	
Funzione blocco tastiera	✓
Buzzer di segnalazione allarme sonde	✓
<b>Caratteristiche funzionali</b>	
Campo di visualizzazione della pressione	-99 ÷ 999 bar
<b>Condizioni di utilizzo</b>	
Campo temperatura di funzionamento	0 ÷ 50 °C
Umidità relativa	< 80% RH
Campo temperatura di immagazzinamento	-25 ÷ 70 °C
Campo umidità di immagazzinamento	< 80% RH
<b>Visualizzazione</b>	
Display	A Led rossi
Numero digits	3
Range visualizzazione	-99 ÷ 999 bar
<b>Ingressi</b>	
Numero sonde collegabili	1
Tipologia sonde collegabili	Sensori lineari (uscita 0-20 mA, 4-20 mA, 0-1 V)
<b>Uscite</b>	
Numero relè	2
Tipologia relè	In scambio
Portata relè a 250 Vac	8 A
Alimentazione sonde attive	9 Vdc (max 30 mA)
<b>Caratteristiche meccaniche</b>	
Grado di protezione	IP54 (sul frontale) IP20 (sui morsetti)
<b>Ingombri</b>	
Altezza (A)	72 mm
Larghezza (B)	72 mm
Profondità (C)	114 mm

## Dimensioni

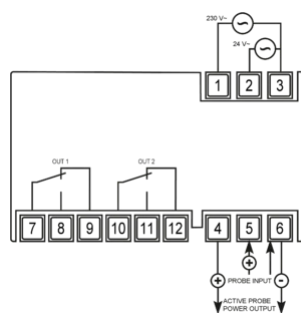
Vista Frontale



Vista Laterale



## Schema di collegamento

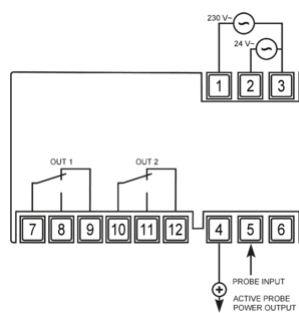


Ingresso sonda:

- 0÷1 V
- 4÷20 mA
- 0÷20 mA

Sonda attiva potenza uscita:

- 9 Vdc max 30 mA

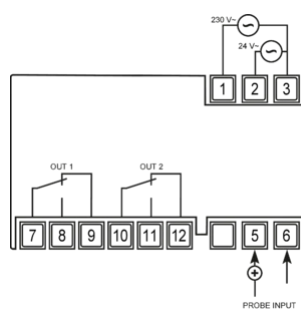


Ingresso sonda:

- 0÷1 V
- 4÷20 mA
- 0÷20 mA

Sonda attiva potenza uscita:

- 9 Vdc max 30 mA



Ingresso sonda:

- 0÷1 V
- 4÷20 mA
- 0÷20 mA

## Varianti di prodotto

### PR-1P7A

VM648300

Regolatore digitale da pannello (72x72)  
collegabile con sensori lineari a 24/230 Vac  
con 1 relè

## Accessori compatibili con il prodotto

### SPK-10

VN871000

Sonda di pressione che fornisce un segnale in corrente proporzionale al valore della pressione rilevata, lunghezza 1,5 mt, campo di lavoro -0,5 ÷ 7 bar

### SPK-30

VN872800

Sonda di pressione che fornisce un segnale in corrente proporzionale al valore della pressione rilevata, lunghezza 1,5 mt, campo di lavoro 0 ÷ 30 bar

### EVCOP

VJ44820000

Coperchio di protezione per strumenti da pannello (72x72)

### EVAD

VJ44580000

Adattatore per strumenti da pannello (da 72x72 a 96x96)

## Norme di riferimento

La conformità alle Direttive Comunitarie:

• **2014/35/UE (LVD)** • **2014/30/UE (EMCD)** • **2011/65/UE** e **2015/863/UE (ROHS)**

è dichiarata in riferimento alle Norme seguenti:

• **EN 60730-1** • **EN IEC 63000**