



Regolatore digitale da pannello (72x72) indicato per la regolazione della pressione. Il dispositivo è collegabile ai sensori lineari.

Caratteristiche generali

- ▶ Impostazione dei parametri con modalità digitale:
 - Set-point
 - Differenziale
 - Zona neutra
 - Tempistiche di attuazione uscite
 - Funzione e tempo di ritardo ingresso digitale
 - Tempo di ritardo allarme / abilitazione Buzzer
 - OFFSET di calibrazione sonda
 - Risoluzione visualizzata
 - Filtro visualizzazione misura (velocità di aggiornamento)
 - Tipo ingresso sonda
 - Password
- ▶ Modi di funzionamento (regolazione)
 - ON/OFF azione Direct e/o Reverse con o senza Zona Neutra
 - PWM azione Direct, Reverse con o senza Zona Neutra
 - ALLARME
 - Modo speciale
- ▶ 2 Set-point indipendenti
- ▶ Segnalazione allarme acustica e visiva per:
 - allarme sonda (malfunzionamento)
 - allarme di minima o di massima

Caratteristiche tecniche

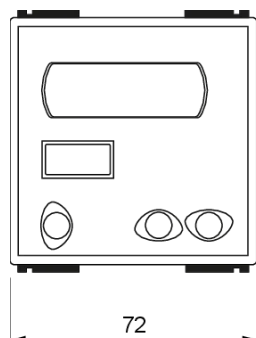
Alimentazione

Alimentazione	24 / 230 Vac (-10% ÷ +10%)
Frequenza	50 / 60 Hz
Assorbimento	4,5 VA

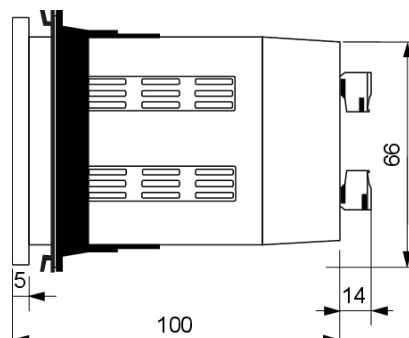
Misura	
Risoluzione visualizzazione pressione	0,1 bar (per valori compresi nel campo -9,9 ÷ 99,9 bar) 1 bar (per valori <-9,9 bar e > 99,9 bar)
Precisione misura di pressione	± 0,5% del valore di fondo scala ± 1 digit
Funzioni	
Funzione blocco tastiera	✓
Buzzer di segnalazione allarme sonde	✓
Caratteristiche funzionali	
Campo di visualizzazione della pressione	-99 ÷ 999 bar
Condizioni di utilizzo	
Campo temperatura di funzionamento	0 ÷ 50 °C
Umidità relativa	< 80% RH
Campo temperatura di immagazzinamento	-25 ÷ 70 °C
Campo umidità di immagazzinamento	< 80% RH
Visualizzazione	
Display	A Led rossi
Numero digits	3
Range visualizzazione	-99 ÷ 999 bar
Ingressi	
Numero sonde collegabili	1
Tipologia sonde collegabili	Sensori lineari (uscita 0-20 mA, 4-20 mA, 0-1 V)
Uscite	
Numero relè	1
Tipologia relè	In scambio
Portata relè a 250 Vac	8 A
Alimentazione sonde attive	9 Vdc (max 30 mA)
Caratteristiche meccaniche	
Grado di protezione	IP54 (sul frontale) IP20 (sui morsetti)
Ingombri	
Altezza (A)	72 mm
Larghezza (B)	72 mm
Profondità (C)	114 mm

Dimensioni

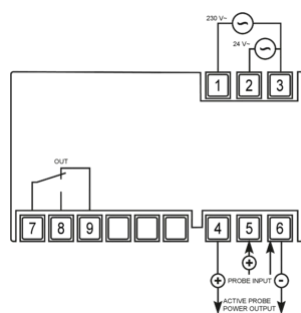
Vista Frontale



Vista Laterale



Schema di collegamento

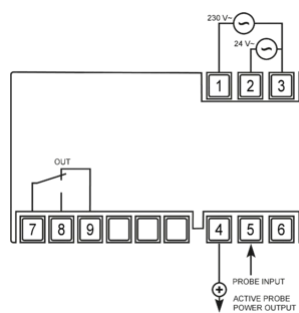


Ingresso sonda:

- 0÷1 V
- 4÷20 mA
- 0÷20 mA

Sonda attiva potenza uscita:

- 9 Vdc max 30 mA

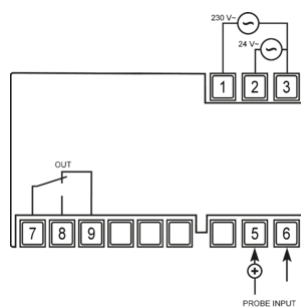


Ingresso sonda:

- 0÷1 V
- 4÷20 mA
- 0÷20 mA

Sonda attiva potenza uscita:

- 9 Vdc max 30 mA



Ingresso sonda:

- 0÷1 V
- 4÷20 mA
- 0÷20 mA

Varianti di prodotto

PR-2P7A

VM649100

Regolatore digitale da pannello (33x75)
collegabile con sensori lineari, 100 ÷ 230
Vac/140 ÷ 300 Vdc con ingresso digitale e 2
relè

Accessori compatibili con il prodotto

SPK-10

VN871000

Sonda di pressione che fornisce un segnale in corrente proporzionale al valore della pressione rilevata, lunghezza 1,5 mt, campo di lavoro -0,5 ÷ 7 bar

SPK-30

VN872800

Sonda di pressione che fornisce un segnale in corrente proporzionale al valore della pressione rilevata, lunghezza 1,5 mt, campo di lavoro 0 ÷ 30 bar

EVAD

VJ44580000

Adattatore per strumenti da pannello (da 72x72 a 96x96)

EVCOP

VJ44820000

Coperchio di protezione per strumenti da pannello (72x72)

Norme di riferimento

La conformità alle Direttive Comunitarie:

• **2014/35/UE (LVD)** • **2014/30/UE (EMCD)** • **2011/65/UE** e **2015/863/UE (ROHS)**

è dichiarata in riferimento alle Norme seguenti:

• **EN 60730-1** • **EN IEC 63000**