



Termoregolatore digitale da barra DIN (4 moduli) per la regolazione della temperatura sia in riscaldamento che raffreddamento in applicazioni quali forni e bruciatori. Il dispositivo è collegabile alle sonde termocoppie J, K, L, R, S, T, E, N.

Caratteristiche generali

- ▶ Compensazione automatica del giunto freddo
- ▶ Possibilità di selezionare il tipo di sonda
- ▶ Password per la protezione delle impostazioni effettuate
- ▶ Impostazione dei parametri con modalità digitale:
 - Set-point
 - Differenziale
 - Zona neutra
 - Tempistiche di attuazione uscite
 - Funzione e tempo di ritardo ingresso digitale
 - Tempo di ritardo allarme
 - OFFSET di calibrazione sonda
 - Risoluzione visualizzata
 - Unità di misura temperatura
 - Filtro visualizzazione misura (velocità di aggiornamento)
 - Tipo ingresso sonda
- ▶ Modi di funzionamento (regolazione):
 - ON/OFF riscaldamento o raffreddamento (con o senza Zona Neutra)
 - PWM azione Direct, Reverse e Zona Neutra
 - ALLARME
 - Modo refrigerazione
 - Modo speciale
- ▶ Ingresso digitale con funzione configurabile:
 - allarme esterno
 - ON/OFF regolazione
 - selezione sonda da visualizzare
 - commutazione Set-point
 - commutazione Direct/Reverse
- ▶ Segnalazione allarme acustica e visiva per:
 - allarme esterno (da ingresso digitale)
 - allarme sonda (malfunzionamento)
 - allarme di minima o di massima

Caratteristiche tecniche

Alimentazione	
Alimentazione	24 / 230 Vac (-10% ÷ +10%)
Frequenza	50 / 60 Hz
Assorbimento	4,5 VA
Misura	
Risoluzione visualizzazione temperatura	0,1 (per valori compresi nel campo -9,9 ÷ 99,9) °C 1 (per valori <-9,9 e > 99,9) °C
Precisione misura di temperatura	± 0,5% del valore di fondo scala ± 1 digit °C
Funzioni	
Funzione blocco tastiera	✓
Buzzer di segnalazione allarme sonde	✓
Caratteristiche funzionali	
Campo di visualizzazione della temperatura	-99 ÷ 999 (in funzione della sonda selezionata) °C
Condizioni di utilizzo	
Campo temperatura di funzionamento	0 ÷ 50 °C
Umidità relativa	< 80% RH
Campo temperatura di immagazzinamento	-25 ÷ 70 °C
Visualizzazione	
Display	A Led rossi
Numero digits	3
Range visualizzazione	-99 ÷ 999 °C *
Ingressi	
Ingresso digitale	✓
N° ingressi digitali	1
Caratteristiche ingresso ausiliario	Configurabile
Numero sonde collegabili	1
Tipologia sonde collegabili	J (Fe-CuNi) K (NiCr-Ni) L (Fe-CuNi) R (Pt13Rh-Pt) S (Pt10Rh-Pt) T (Cu-CuNi) E (NiCr-CuNi) N (NiCrSi-NiSi)
Uscite	
Numero relè	1
Portata relè a 250 Vac	8 A

Caratteristiche meccaniche

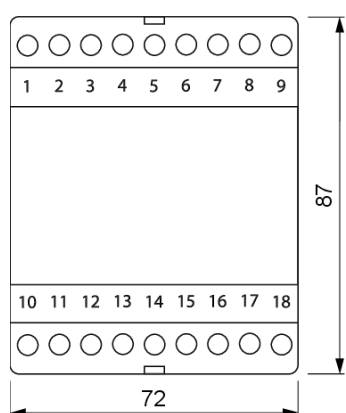
Grado di protezione	IP40 (sul frontale) IP20 (sui morsetti)
---------------------	--

Ingombri

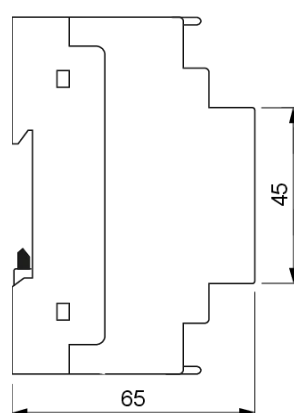
Altezza (A)	87 mm
Larghezza (B)	72 mm
Profondità (C)	65 mm

Dimensioni

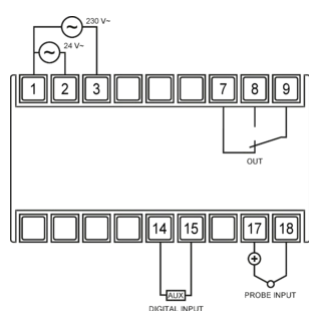
Vista Frontale



Vista Laterale



Schema di collegamento



Ingresso sonda:

- TC

Varianti di prodotto

HT JK-2DA

VM645900

Termoregolatore digitale da barra DIN (4 moduli) collegabile con sonde termocoppie J, K, L, R, S, T, E, N a 24/230 Vac con ingresso digitale e 2 relè

Accessori compatibili con il prodotto

Fe-Co (J)

VJ44330000

Termocoppia tipo J a 2 fili per la rilevazione della temperatura, lunghezza 3 mt

Cr-Al (K)

VJ44410000

Termocoppia tipo K a 2 fili per la rilevazione della temperatura, lunghezza 3 mt

Cr-Al 1200 (K)

VJ44900000

Termocoppia tipo K a 2 fili per la rilevazione della temperatura, lunghezza 3 mt

Norme di riferimento

La conformità alle Direttive Comunitarie:

• **2014/35/UE (LVD)** • **2014/30/UE (EMCD)** • **2011/65/UE e 2015/863/UE (ROHS)**

è dichiarata in riferimento alle Norme seguenti:

• **EN IEC 60730-2-9** • **EN IEC 63000**

Vemer S.p.A. declina ogni responsabilità per l'impiego dei prodotti per usi diversi da quelli cui sono destinati, così come indicato nella documentazione tecnica. Vemer S.p.A. si riserva il diritto di apportare, senza obbligo di preavviso, le modifiche che, a proprio insindacabile giudizio, consentano di migliorare le caratteristiche tecniche e funzionali dei prodotti e le relative logiche di produzione. Le caratteristiche tecniche e le immagini dei prodotti indicate sono riportate a titolo informativo e non hanno alcun carattere vincolante essendo possibile la loro modifica senza alcun preavviso.