



Temporizzatore elettronico con selettore, installabile su barra DIN (1 modulo), con alimentazione a 230 Vac, per la gestione delle luci in corridoi, scale, cantine, al fine di evitare inutili sprechi di corrente.

Caratteristiche generali

- ▶ Selettore per il modo di funzionamento a due posizioni:
 - sempre acceso
 - temporizzato
- ▶ Trimmer per l'impostazione della temporizzazione: da 30 secondi a 20 minuti
- ▶ LED di segnalazione:
 - verde: presenza alimentazione
 - rosso: intervento relè
- ▶ Le luci si accendono non appena viene premuto il pulsante
- ▶ Allo scadere del tempo "T" le luci si spengono automaticamente
- ▶ È sufficiente ripremere nuovamente il pulsante per prolungare il tempo di illuminazione di un altro periodo
- ▶ La pressione lunga del pulsante (più di 5 secondi) forza la temporizzazione T a 60 minuti.
- ▶ Le luci si accendono non appena viene alimentato lo strumento
- ▶ Le luci rimangono accese all'infinito o fino a quando non si cambia modo di funzionamento

Caratteristiche tecniche

Alimentazione	
Alimentazione	230 Vac (-15% ÷ +10%)
Frequenza	50 / 60 Hz
Assorbimento	6 (1) VA (W)
Regolazioni	
Tempo di intervento	30 secondi ÷ 20 minuti
Funzioni	
Funzione temporizzazione	✓
Caratteristiche funzionali	
Corrente disponibile per pulsanti luminosi	50 mA
Condizioni di utilizzo	
Campo temperatura di funzionamento	0 ÷ 50 °C

Condizioni di utilizzo

Umidità relativa	20% ÷ 90% (non condensante) RH
------------------	--------------------------------

Campo temperatura di immagazzinamento	-25 ÷ 70 °C
---------------------------------------	-------------

Carichi collegabili

Carichi collegabili - Lampade ad incandescenza	2000 W
--	--------

Carichi collegabili - Lampade fluorescenti (neon)	1000 VA
---	---------

Carichi collegabili - Lampade alogene (230 V)	2000 W
---	--------

Carichi collegabili - Lampade basso consumo (CLF)	200 W
---	-------

Carichi collegabili - Lampade LED	200 W
-----------------------------------	-------

Uscite

Portata relè a 250 Vac	16 (carico resistivo) A
------------------------	-------------------------

Caratteristiche meccaniche

Grado di protezione	IP20
---------------------	------

Ingombri

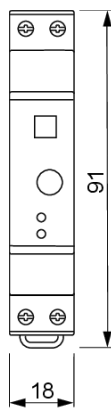
Altezza (A)	91 mm
-------------	-------

Larghezza (B)	18 mm
---------------	-------

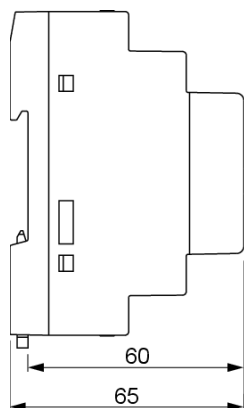
Profondità (C)	65 mm
----------------	-------

Dimensioni

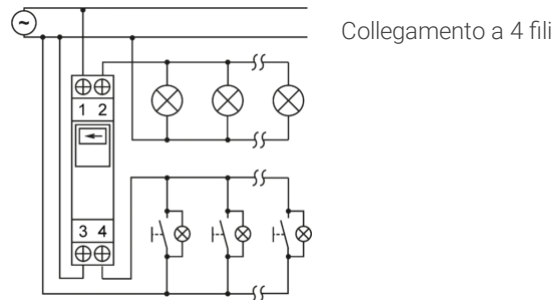
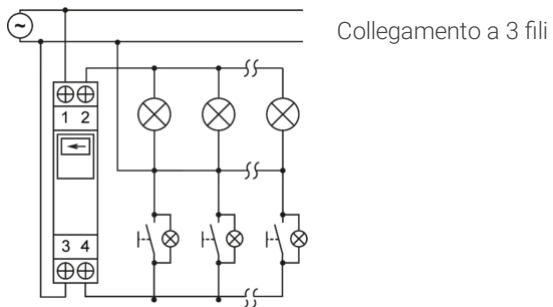
Vista Frontale



Vista Laterale



Schema di collegamento



Norme di riferimento

La conformità alle Direttive Comunitarie:

• 2014/35/UE (LVD) • 2014/30/UE (EMCD) • 2011/65/UE e 2015/863/UE (ROHS)

è dichiarata in riferimento alle Norme seguenti:

• EN 60669-2-1 • EN IEC 60669-2-3 • EN IEC 63000

Vemer S.p.A. declina ogni responsabilità per l'impiego dei prodotti per usi diversi da quelli cui sono destinati, così come indicato nella documentazione tecnica. Vemer S.p.A. si riserva il diritto di apportare, senza obbligo di preavviso, le modifiche che, a proprio insindacabile giudizio, consentano di migliorare le caratteristiche tecniche e funzionali dei prodotti e le relative logiche di produzione. Le caratteristiche tecniche e le immagini dei prodotti indicate sono riportate a titolo informativo e non hanno alcun carattere vincolante essendo possibile la loro modifica senza alcun preavviso.