



### Caratteristiche generali

- ▶ Per la giunzione di conduttori di varie sezioni
- ▶ Tutte le misure sono accoppiabili tra loro
- ▶ Autoestinguente

### Caratteristiche tecniche

#### Caratteristiche funzionali

Tensione massima di esercizio 500 V

#### Condizioni di utilizzo

Campo temperatura di funzionamento -40 ÷ 90 °C

#### Caratteristiche fisiche

Materiale

Base in poliammide  
Morsetto in ottone  
Anello in acciaio temperato, zincato e bicromato  
Cappuccio in polietilene

#### Ingombri

Altezza (A) 25 mm

Larghezza (B) 16 mm

Profondità (C) 33 mm

#### Altre dimensioni

Quota - D 24 mm

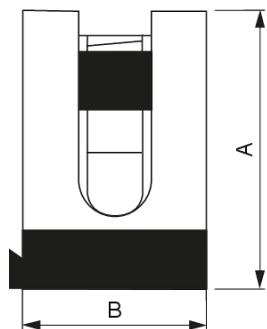
Quota - E 7 mm

# S 06

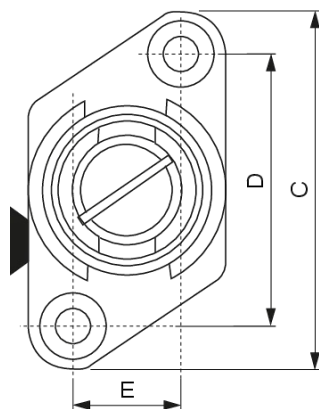
VJ70140000

## Dimensioni

Vista Frontale



Vista Superiore



## Varianti di prodotto

### S 04

VJ70060000

Morsetto componibile modello S 04

### S 25-35

VJ70480000

Morsetto componibile modello S 25-35

### S 95-100

VJ70710000

Morsetto componibile modello S 95-100

### S 10

VJ70220000

Morsetto componibile modello S 10

### S 50

VJ70550000

Morsetto componibile modello S 50

### S 16

VJ70300000

Morsetto componibile modello S 16

### S 70

VJ70630000

Morsetto componibile modello S 70