



Caratteristiche generali

- ▶ Per la giunzione di conduttori di varie sezioni
- ▶ Tutte le misure sono accoppiabili tra loro
- ▶ Autoestinguente

Caratteristiche tecniche

Caratteristiche funzionali

Tensione massima di esercizio 500 V

Condizioni di utilizzo

Campo temperatura di funzionamento -40 ÷ 90 °C

Caratteristiche fisiche

Materiale

Base in poliammide
Morsetto in ottone
Anello in acciaio temperato, zincato e bicromato
Cappuccio in polietilene

Ingombri

Altezza (A) 20 mm

Larghezza (B) 13 mm

Profondità (C) 30 mm

Altre dimensioni

Quota - D 21 mm

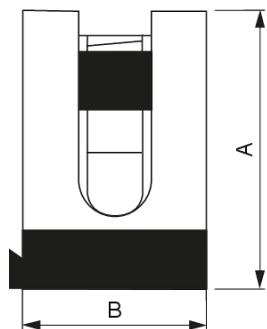
Quota - E 4 mm

S 04

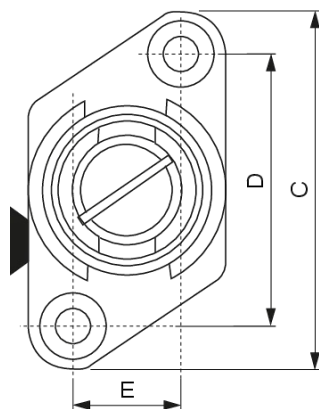
VJ70060000

Dimensioni

Vista Frontale



Vista Superiore



Varianti di prodotto

S 06

VJ70140000

Morsetto componibile modello S 06

S 25-35

VJ70480000

Morsetto componibile modello S 25-35

S 95-100

VJ70710000

Morsetto componibile modello S 95-100

S 10

VJ70220000

Morsetto componibile modello S 10

S 50

VJ70550000

Morsetto componibile modello S 50

S 16

VJ70300000

Morsetto componibile modello S 16

S 70

VJ70630000

Morsetto componibile modello S 70