



Interruttore crepuscolare con installazione da parete o palo, tramite una staffa per il fissaggio in dotazione, a 230 Vac, con sensibilità  $3 \div 70$  lux.

### Caratteristiche generali

- ▶ Calotta in resina di policarbonato antishock
- ▶ Staffa per fissaggio a parete
- ▶ Carico collegabile:
  - Lampade ad incandescenza: 800 W / 230 V ( $\cos\phi \geq 0,8$ )
  - Lampade fluorescenti: 360 W / 230 V ( $\cos\phi \geq 0,8$ )
- ▶ Uscita: relè con contatto NA
- ▶ Portata relè: 10 A / 250 Vac su carico resistivo
- ▶ Sensibilità:  $-3 \div 70$  lux
- ▶ Isteresi:  $1 \div 10$  lux
- ▶ Ritardo: 10 s fisso

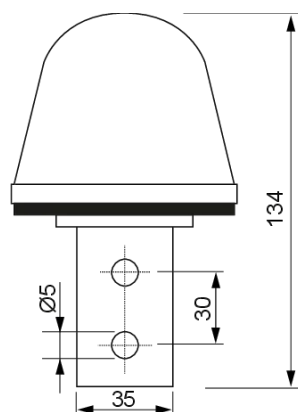
### Caratteristiche tecniche

Alimentazione	
Alimentazione	230 Vac (-20% ÷ +10%)
Frequenza	50 / 60 Hz
Assorbimento	8 (1) VA (W)
Regolazioni parametri	
Differenziale/Isteresi	$1 \div 10$ lux
Ritardo di commutazione	10 secondi
Regolazioni	
Tempo di intervento	10 secondi
Campo Luminosità di intervento	$3 \div 70$ lux
Condizioni di utilizzo	
Campo temperatura di funzionamento	$0 \div 50$ °C
Umidità relativa	20% ÷ 90% (non condensante) RH
Campo temperatura di immagazzinamento	$-25 \div 70$ °C

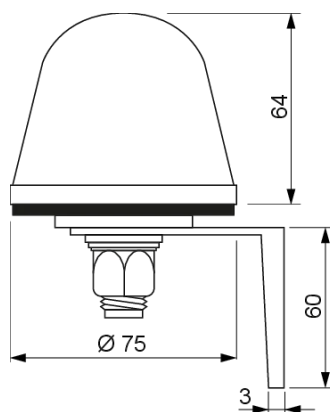
Carichi collegabili	
Carichi collegabili - Lampade ad incandescenza	800 W
Carichi collegabili - Lampade fluorescenti (neon)	360 W
Uscite	
Portata relè a 250 Vac	10 (carico resistivo) A
Caratteristiche meccaniche	
Grado di protezione	IP54
Ingombri	
Altezza (A)	134 mm
Dimensione diametri	
Quota Ø - A	75 mm

## Dimensioni

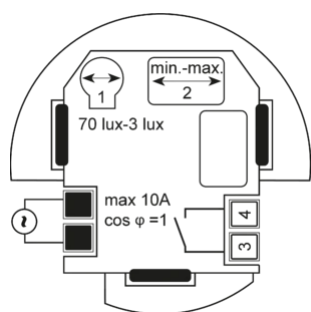
Vista Frontale



Vista Laterale



## Schema di collegamento



1. Regolazione della sensibilità
2. Regolazione dell'isteresi

## Norme di riferimento

La conformità alle Direttive Comunitarie:

• 2014/35/UE (LVD) • 2014/30/UE (EMCD) • 2011/65/UE e 2015/863/UE (ROHS)

è dichiarata in riferimento alle Norme seguenti:

• EN 60669-2-1 • EN IEC 63000

Vemer S.p.A. declina ogni responsabilità per l'impiego dei prodotti per usi diversi da quelli cui sono destinati, così come indicato nella documentazione tecnica. Vemer S.p.A. si riserva il diritto di apportare, senza obbligo di preavviso, le modifiche che, a proprio insindacabile giudizio, consentano di migliorare le caratteristiche tecniche e funzionali dei prodotti e le relative logiche di produzione. Le caratteristiche tecniche e le immagini dei prodotti indicate sono riportate a titolo informativo e non hanno alcun carattere vincolante essendo possibile la loro modifica senza alcun preavviso.