

Trasformatore amperometrico a primario avvolto per strumenti in corrente alternata, con rapporto di trasformazione x/5 A e fissaggio a pannello.

Caratteristiche generali

- ▶ Trasformatore amperometrico a primario avvolto
- ▶ Contenitore plastico
- ▶ Temperatura di funzionamento: -10 °C ÷ 50 °C

Caratteristiche tecniche

Alimentazione

Frequenza 50 / 60 Hz

Misura

Rapporto di trasformazione 10/5 A

Caratteristiche funzionali

Sovraccarico massimo continuo 1,2 I_n A A

Fattore di sicurezza <5

Tensione massima di esercizio 720 V

Tensione nominale di tenuta a 50HZ per 1 min 3 kV

Potenza nominale Classe 0,5 10 VA

Potenza nominale Classe 1 20 VA

Caratteristiche fisiche

Custodia isolata ✓

Ingombri

Larghezza (B) 104 mm

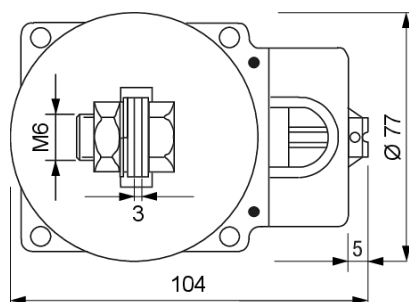
Profondità (C) 112 mm

Dimensione diametri

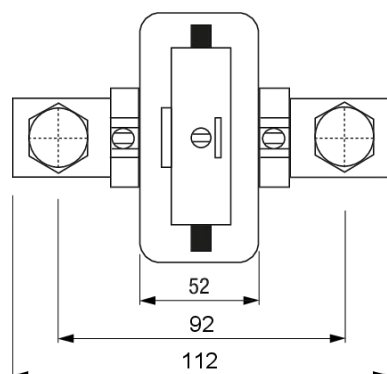
Quota Ø - A 77 mm

Dimensioni

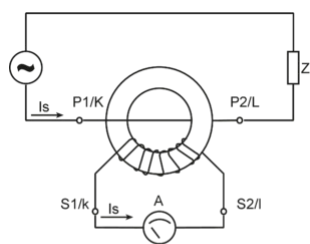
Vista Frontale



Vista Laterale



Schema di collegamento



Nel collegamento di tutti i trasformatori amperometrici è importante rispettare i sensi di percorrenza della corrente.

- Primario: da P1/K a P2/L
- Secondario: da S1/k a S2/l

Note: la portata del trasformatore amperometrico deve corrispondere al fondo scala dello strumento.

Varianti di prodotto

TU3B 25/5A

VJ31532305

Trasformatore di corrente a primario avvolto (20 VA) con portata 25/5 A

TU3B 10/5A

VJ31792005

Trasformatore di corrente a primario avvolto (10 VA) con portata 10/5 A

TU3B 15/5A

VJ31792105

Trasformatore di corrente a primario avvolto (10 VA) con portata 15/5 A

TU3B 25/5A

VJ31872305

Trasformatore di corrente a primario avvolto (10 VA) con portata 25/5 A

Norme di riferimento

La conformità alle Direttive Comunitarie:

• 2014/35/UE (LVD) • 2014/30/UE (EMCD) • 2011/65/UE e 2015/863/UE (ROHS)

è dichiarata in riferimento alle Norme seguenti:

• EN 61010-1 • EN 61869-2 • EN IEC 61000-6-2 • EN IEC 61000-6-3 • EN IEC 63000