



[Variante di modello]

Termostato elettronico a 230 Vac con manopola per la regolazione della temperatura e montaggio su scatole da incasso due moduli. Adattabile esclusivamente alla placca Living Now di BTicino®. Il dispositivo è progettato per la regolazione della temperatura ambiente sia in modalità riscaldamento (inverno) sia in modalità condizionamento (estate).

Caratteristiche generali

- ▶ Installazione su scatole da incasso a due moduli con altezza 45 mm
- ▶ Morsettiera sul retro dello strumento per il collegamento del carico e dell'alimentazione
- ▶ Manopola sulla parte frontale per l'impostazione della temperatura
- ▶ Regolazione della temperatura di tipo on/off (con differenziale impostabile) o proporzionale
- ▶ Temperatura di antigelo per evitare congelamenti dell'impianto quando lo strumento è nello stato off
- ▶ Classificazione secondo il punto 6 della Comunicazione 2014/C 207/02 della Commissione Europea: classe IV
- ▶ Frontalini di colore bianco, nero e sabbia inclusi nella confezione
- ▶ Supporti inclusi nella confezione che consentono l'adattabilità esclusiva con la placca Living Now di BTicino®

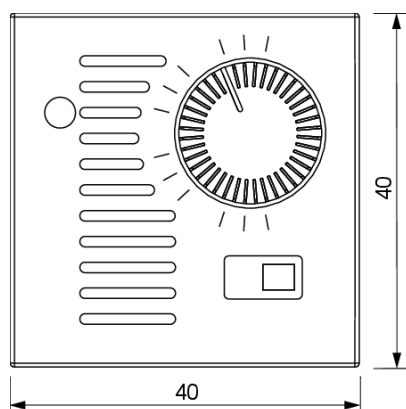
Caratteristiche tecniche

Alimentazione	
Alimentazione	230 Vac (-15% ÷ +10%)
Frequenza	50 / 60 Hz
Regolazioni temperatura	
Campo di regolazione della temperatura	5 ÷ 35 °C
Regolazioni parametri	
Tipo di regolazione	ON-OFF o proporzionale
Differenziale/Isteresi	0,3 °C (differenziale fisso)
Modalità di funzionamento	Estate Inverno Off
Condizioni di utilizzo	
Campo temperatura di funzionamento	0 ÷ 50 °C
Umidità relativa	20% ÷ 90% (non condensante) RH
Campo temperatura di immagazzinamento	-25 ÷ 70 °C
Omologazioni e certificazioni	
Classificazione secondo il punto 6 della Comunicazione 2014/C 207/02 della Commissione Europea:	Classe IV

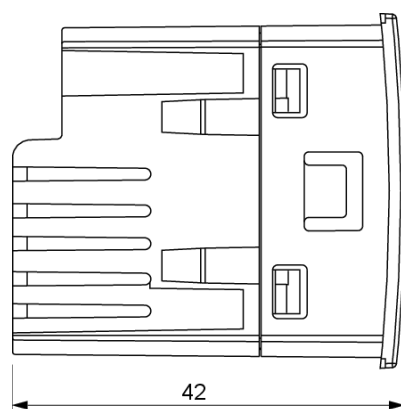
Visualizzazione	
Display	No display
Uscite	
Numero relè	1
Tipologia relè	Normalmente aperto
Portata relè a 250 Vac	5 A
Caratteristiche meccaniche	
Grado di protezione	IP40
Caratteristiche fisiche	
Comando dispositivo	Manopola
Ingombri	
Altezza (A)	40 mm
Larghezza (B)	40 mm
Profondità (C)	42 mm

Dimensioni

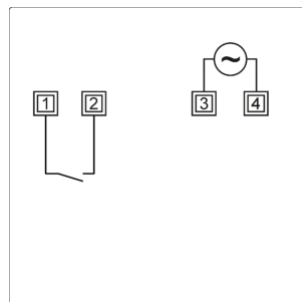
Vista Frontale



Vista Laterale



Schema di collegamento



Placche compatibili

Bticino

Bticino serie Living Now

Norme di riferimento

La conformità alle Direttive Comunitarie:

• **2014/35/UE (LVD)** • **2014/30/UE (EMCD)** • **2011/65/UE e 2015/863/UE (ROHS)**

è dichiarata in riferimento alle Norme seguenti:

• **EN IEC 60730-2-9** • **EN IEC 63000**

Vemer S.p.A. declina ogni responsabilità per l'impiego dei prodotti per usi diversi da quelli cui sono destinati, così come indicato nella documentazione tecnica. Vemer S.p.A. si riserva il diritto di apportare, senza obbligo di preavviso, le modifiche che, a proprio insindacabile giudizio, consentano di migliorare le caratteristiche tecniche e funzionali dei prodotti e le relative logiche di produzione. Le caratteristiche tecniche e le immagini dei prodotti indicate sono riportate a titolo informativo e non hanno alcun carattere vincolante essendo possibile la loro modifica senza alcun preavviso.