



[Variante di modello]

Termostato elettronico a 230 Vac con manopola per la regolazione della temperatura e montaggio su scatole da incasso due moduli. Adatto esclusivamente all'installazione su scatole da incasso tonde. Il dispositivo è progettato per la regolazione della temperatura ambiente sia in modalità riscaldamento (inverno) sia in modalità condizionamento (estate).

Caratteristiche generali

- ▶ Installazione su scatole da incasso tonde a due moduli con diametro 60 mm
- ▶ Morsettiera sul retro dello strumento per il collegamento del carico e dell'alimentazione
- ▶ Manopola sulla parte frontale per l'impostazione della temperatura
- ▶ Regolazione della temperatura di tipo on/off (con differenziale impostabile) o proporzionale
- ▶ Temperatura di antigelo per evitare congelamenti dell'impianto quando lo strumento è nello stato off
- ▶ Classificazione secondo il punto 6 della Comunicazione 2014/C 207/02 della Commissione Europea: classe IV
- ▶ Frontalini di colore bianco e grigio antracite inclusi nella confezione
- ▶ Supporti in dotazione per adattare lo strumento alle placche delle principali serie civili internazionali

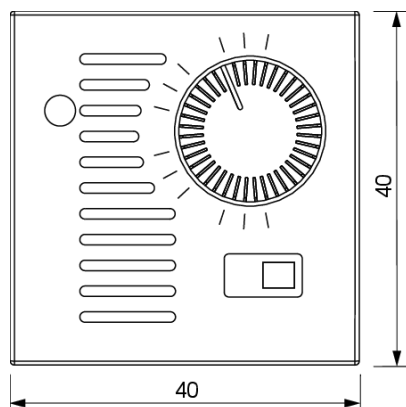
Caratteristiche tecniche

Alimentazione	
Alimentazione	230 Vac (-15% ÷ +10%)
Frequenza	50 / 60 Hz
Regolazioni temperatura	
Campo di regolazione della temperatura	5 ÷ 35 °C
Regolazioni parametri	
Tipo di regolazione	ON-OFF o proporzionale
Differenziale/Isteresi	0,3 °C (differenziale fisso)
Modalità di funzionamento	Estate Inverno Off
Condizioni di utilizzo	
Campo temperatura di funzionamento	0 ÷ 50 °C
Umidità relativa	20% ÷ 90% (non condensante) RH
Campo temperatura di immagazzinamento	-25 ÷ 70 °C

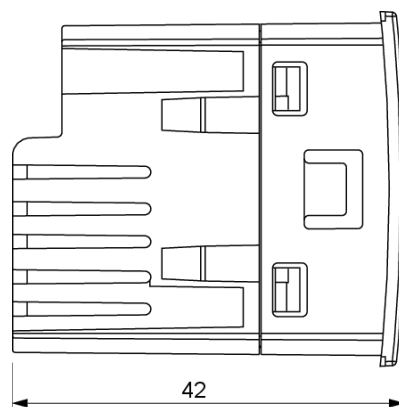
Omologazioni e certificazioni	
Classificazione secondo il punto 6 della Comunicazione 2014/C 207/02 della Commissione Europea:	Classe IV
Visualizzazione	
Display	No display
Uscite	
Numero relè	1
Tipologia relè	Normalmente aperto
Portata relè a 250 Vac	5 A
Caratteristiche meccaniche	
Grado di protezione	IP40
Caratteristiche fisiche	
Comando dispositivo	Manopola
Ingombri	
Altezza (A)	40 mm
Larghezza (B)	40 mm
Profondità (C)	42 mm

Dimensioni

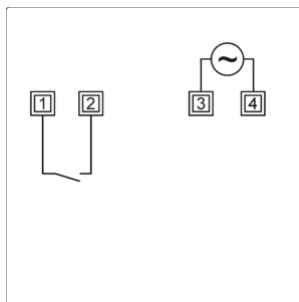
Vista Frontale



Vista Laterale



Schema di collegamento



Placche compatibili

Berker

Berker serie B3

Berker

Berker serie K5

Berker

Berker serie S1

Busch-Jaeger

Busch-Jaeger REFLEX SI LINEAR FUTURE

Busch-Jaeger

Busch-Jaeger serie DURO 2000 SI

Gira

Gira serie E2

Gira

Gira serie F100

Jung

Jung serie AS

Merten

Merten 1-M

Merten

Merten serie M-PURE

Berker

Berker serie B7

Berker

Berker serie Q1

Busch-Jaeger

Busch-Jaeger FUTURE LINEAR

Busch-Jaeger

Busch-Jaeger serie AXCENT

Busch-Jaeger

Busch-Jaeger serie DURO 2000 SI LINEAR

Gira

Gira serie E3

Gira

Gira serie STANDARD 55

Jung

Jung serie CD 500

Merten

Merten serie ATELIER-M

Merten

Merten serie M-SMART

Berker

Berker serie K1

Berker

Berker serie Q7

Busch-Jaeger

Busch-Jaeger REFLEX SI

Busch-Jaeger

Busch-Jaeger serie CARAT

Busch-Jaeger

Busch-Jaeger serie SOLO

Gira

Gira serie EVENT

Jung

Jung serie A 550

Jung

Jung serie LS 990

Merten

Merten serie M-PLAN

Per informazioni sulla possibilità di utilizzare placche differenti contattare il servizio di Assistenza tecnica

Norme di riferimento

La conformità alle Direttive Comunitarie:

• 2011/65/UE e 2015/863/UE (ROHS) • 2014/35/UE (LVD) • 2014/30/UE (EMCD)

è dichiarata in riferimento alle Norme seguenti:

• EN IEC 60730-2-9 • EN IEC 63000