



Sensore di movimento con installazione a soffitto e tecnologia a infrarossi, alimentazione a 230 Vac, raggio d'azione di 360° e grado di protezione IP 44.

## Caratteristiche generali

- ▶ Trimmer per l'impostazione della luminosità, della sensibilità e del tempo di intervento
- ▶ Ideale per il fissaggio a soffitto con altezza massima di installazione di 12 metri (a 12 metri copre una superficie con un diametro di 17 metri)
- ▶ Tempo di intervento regolabile tra 1 secondo e 10 minuti
- ▶ Led blu per indicare l'avvenuto rilevamento o la ricezione di un segnale del telecomando
- ▶ Possibilità di applicare limitatori di area di rilevamento (in dotazione)
- ▶ Interfaccia a infrarossi che consente la programmazione a distanza tramite telecomando anche a rilevatore già installato (distanza massima 8 metri)
- ▶ Modalità speciali di funzionamento disponibili con telecomando:
  - 5h ON: carico sempre attivo per 5 ore
  - VACANZE: simula la presenza di persone tramite accensioni aleatorie quando la luminosità scende al di sotto del livello selezionato
  - ALLARME: attiva l'impianto con una sequenza di accensioni/spegnimenti di breve durata a seguito di un movimento

## Caratteristiche tecniche

<b>Alimentazione</b>	
Alimentazione	230 Vac
Frequenza	50 Hz
Assorbimento	8 (1) VA (W)
<b>Regolazioni</b>	
Tempo di intervento	1 secondo ÷ 10 minuti
Campo Luminosità di intervento	10 ÷ 1000 lux
<b>Caratteristiche funzionali</b>	
Angolo di rilevamento	360 °
Campo di rilevamento	17 metri di diametro a 12 metri di altezza
<b>Condizioni di utilizzo</b>	
Campo temperatura di funzionamento	-10 ÷ 40 °C
<b>Carichi collegabili</b>	
Carichi collegabili - Lampade ad incandescenza	2200 W
Carichi collegabili - Lampade fluorescenti (neon)	1200 VA
Carichi collegabili - Lampade alogene (bassa tensione)	2000 VA

## Carichi collegabili

Carichi collegabili - Lampade alogene (230 V)	2200 W
Carichi collegabili - Lampade basso consumo (CLF)	1000 VA
Carichi collegabili - Lampade basso consumo (Downlights)	900 VA
Carichi collegabili - Lampade LED	500 VA

## Caratteristiche meccaniche

Grado di protezione	IP44
---------------------	------

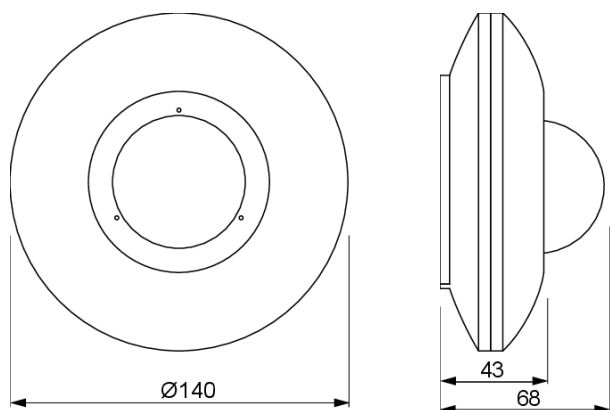
## Ingombri

Profondità (C)	68 mm
----------------	-------

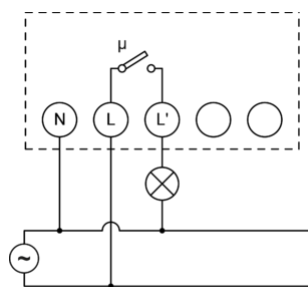
## Dimensione diametri

Quota Ø - A	140 mm
-------------	--------

## Dimensioni



## Schema di collegamento



## Accessori compatibili con il prodotto

### TC.Sensor

VE787900

Telecomando a raggi  
infrarossi per la  
configurazione a distanza

## Norme di riferimento

La conformità alle Direttive Comunitarie:

• **2014/35/UE (LVD)** • **2014/30/UE (EMCD)** • **2011/65/UE e 2015/863/UE (ROHS)**

è dichiarata in riferimento alle Norme seguenti:

• **EN 60669-2-1** • **EN IEC 63000**

Vemer S.p.A. declina ogni responsabilità per l'impiego dei prodotti per usi diversi da quelli cui sono destinati, così come indicato nella documentazione tecnica. Vemer S.p.A. si riserva il diritto di apportare, senza obbligo di preavviso, le modifiche che, a proprio insindacabile giudizio, consentano di migliorare le caratteristiche tecniche e funzionali dei prodotti e le relative logiche di produzione. Le caratteristiche tecniche e le immagini dei prodotti indicate sono riportate a titolo informativo e non hanno alcun carattere vincolante essendo possibile la loro modifica senza alcun preavviso.