

Sensor 200 Nero

VE787700



Rilevatori di presenza / Orologi e temporizzazione



Sensore di movimento con installazione da parete e tecnologia a infrarossi, alimentazione a 230 Vac, raggio d'azione di 200° e grado di protezione IP55. Colore nero.

Caratteristiche generali

- ▶ Due modi di funzionamento (modalità normale e accensione permanente)
- ▶ Impostazione tramite trimmer dei valori di ritardo, sensibilità e campo di copertura
- ▶ Sensore ruotabile e inclinabile
- ▶ Possibilità di applicare limitatori di area di rilevamento (in dotazione)

Caratteristiche tecniche

Alimentazione	
Alimentazione	230 Vac (-15% ÷ +10%)
Frequenza	50 / 60 Hz
Assorbimento	6 VA
Regolazioni	
Tempo di intervento	3 secondi ÷ 30 minuti
Campo Luminosità di intervento	5 - 30 - 2000 lux
Caratteristiche funzionali	
Angolo di rilevamento	200 °
Campo di rilevamento	12 metri (frontale) 8 metri (laterale)
Condizioni di utilizzo	
Campo temperatura di funzionamento	-20 ÷ 40 °C
Umidità relativa	10% ÷ 90% non condensante RH
Carichi collegabili	
Carichi collegabili - Lampade ad incandescenza	1000 W
Carichi collegabili - Lampade fluorescenti (neon)	600 VA
Carichi collegabili - Lampade alogene (bassa tensione)	600 VA
Carichi collegabili - Lampade alogene (230 V)	1000 W

Vemer S.p.A. declina ogni responsabilità per l'impiego dei prodotti per usi diversi da quelli cui sono destinati, così come indicato nella documentazione tecnica. Vemer S.p.A. si riserva il diritto di apportare, senza obbligo di preavviso, le modifiche che, a proprio insindacabile giudizio, consentano di migliorare le caratteristiche tecniche e funzionali dei prodotti e le relative logiche di produzione. Le caratteristiche tecniche e le immagini dei prodotti indicate sono riportate a titolo informativo e non hanno alcun carattere vincolante essendo possibile la loro modifica senza alcun preavviso.

Sensor 200 Nero

VE787700



Rilevatori di presenza / Orologi e temporizzazione

Carichi collegabili

Carichi collegabili - Lampade basso consumo (CLF) 600 VA

Carichi collegabili - Lampade LED 60 VA

Caratteristiche meccaniche

Grado di protezione IP55

Ingombri

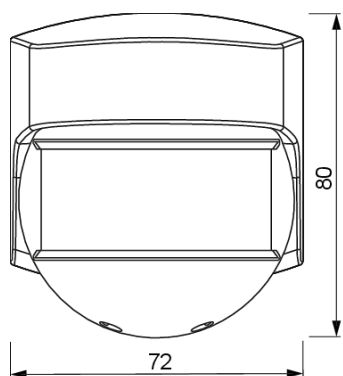
Altezza (A) 80 mm

Larghezza (B) 72 mm

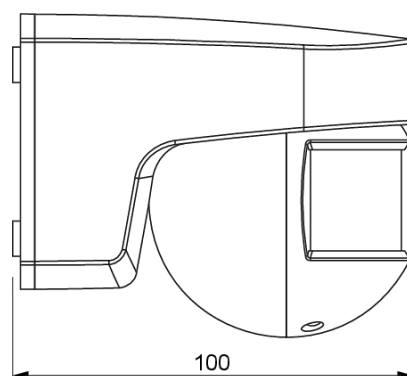
Profondità (C) 100 mm

Dimensioni

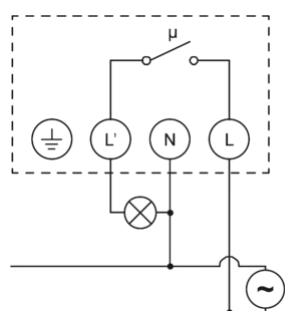
Vista Frontale



Vista Laterale



Schema di collegamento



Dettagli grafici

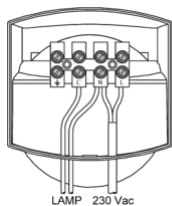
Vemer S.p.A. declina ogni responsabilità per l'impiego dei prodotti per usi diversi da quelli cui sono destinati, così come indicato nella documentazione tecnica. Vemer S.p.A. si riserva il diritto di apportare, senza obbligo di preavviso, le modifiche che, a proprio insindacabile giudizio, consentano di migliorare le caratteristiche tecniche e funzionali dei prodotti e le relative logiche di produzione. Le caratteristiche tecniche e le immagini dei prodotti indicate sono riportate a titolo informativo e non hanno alcun carattere vincolante essendo possibile la loro modifica senza alcun preavviso.

Sensor 200 Nero

VE787700



Rilevatori di presenza / Orologi e temporizzazione



Rotazione orizzontale 180°



Rotazione verticale 45°

Varianti di prodotto

Sensor 200

VE213500

Sensore di movimento da parete, a 230 Vac, con tecnologia a infrarossi, raggio d'azione di 200° e grado di protezione IP 55. Colore bianco

Varianti di modello

SENSOR 200 BLISTER

Confezionato in blister.

Norme di riferimento

La conformità alle Direttive Comunitarie:

• 2014/35/UE (LVD) • 2014/30/UE (EMCD) • 2011/65/UE e 2015/863/UE (ROHS)

è dichiarata in riferimento alle Norme seguenti:

• EN 60669-2-1 • EN IEC 63000

Vemer S.p.A. declina ogni responsabilità per l'impiego dei prodotti per usi diversi da quelli cui sono destinati, così come indicato nella documentazione tecnica. Vemer S.p.A. si riserva il diritto di apportare, senza obbligo di preavviso, le modifiche che, a proprio insindacabile giudizio, consentano di migliorare le caratteristiche tecniche e funzionali dei prodotti e le relative logiche di produzione. Le caratteristiche tecniche e le immagini dei prodotti indicate sono riportate a titolo informativo e non hanno alcun carattere vincolante essendo possibile la loro modifica senza alcun preavviso.