



Termostato elettronico a 230 Vac con display LCD retroilluminato e montaggio su scatole da incasso due moduli. Il dispositivo è progettato per la regolazione della temperatura ambiente sia in modalità riscaldamento (inverno) sia in modalità condizionamento (estate). La tastiera è costituita da due tasti fisici posti sotto al display.

Caratteristiche generali

- ▶ Installazione su scatole da incasso a due moduli con altezza 45 mm
- ▶ Morsettiera sul retro dello strumento per il collegamento del carico e dell'alimentazione
- ▶ Visualizzazione a display della temperatura misurata e dello stato dell'impianto
- ▶ Regolazione della temperatura di tipo on/off (con differenziale impostabile) o proporzionale
- ▶ Temperatura di antigelo per evitare congelamenti dell'impianto quando lo strumento è nello stato off
- ▶ Funzione blocco tastiera con password per impedire modifiche da parte di persone non autorizzate
- ▶ Retroilluminazione del display di colore blu sempre attiva (disattivabile)
- ▶ Possibilità di limitare l'intervallo di valori di temperatura impostabili
- ▶ Classificazione secondo il punto 6 della Comunicazione 2014/C 207/02 della Commissione Europea: classe IV
- ▶ Frontalini di colore bianco e grigio antracite inclusi nella confezione
- ▶ Frontalino argento acquistabile separatamente
- ▶ Supporti in dotazione per adattare lo strumento alle placche delle principali serie civili

Caratteristiche tecniche

Alimentazione	
Alimentazione	230 Vac (-10% ÷ +10%)
Frequenza	50 / 60 Hz
Regolazioni temperatura	
Campo di regolazione della temperatura	2 ÷ 50 °C
Regolazioni parametri	
Tipo di regolazione	ON-OFF o proporzionale
Differenziale/Isteresi	0,1 ÷ 1 °C
Modalità di funzionamento	Estate Inverno
Misura	
Campo di misura della temperatura	0 ÷ 50 °C
Risoluzione visualizzazione temperatura	0,1 °C
Precisione misura di temperatura	0,5 °C
Funzioni	
Funzione blocco tastiera	✓

Condizioni di utilizzo

Campo temperatura di funzionamento	0 ÷ 50 °C
Umidità relativa	20% ÷ 90% (non condensante) RH
Campo temperatura di immagazzinamento	-25 ÷ 70 °C

Omologazioni e certificazioni

Classificazione secondo il punto 6 della Comunicazione 2014/C 207/02 della Commissione Europea:	Classe IV
---	-----------

Visualizzazione

Display	LCD retroilluminato
---------	---------------------

Uscite

Numero relè	1
Tipologia relè	Normalmente aperto
Portata relè a 250 Vac	5 A

Terminazioni

Massima sezione dei cavi	1,5 mm ²
--------------------------	---------------------

Caratteristiche meccaniche

Grado di protezione	IP40
---------------------	------

Caratteristiche fisiche

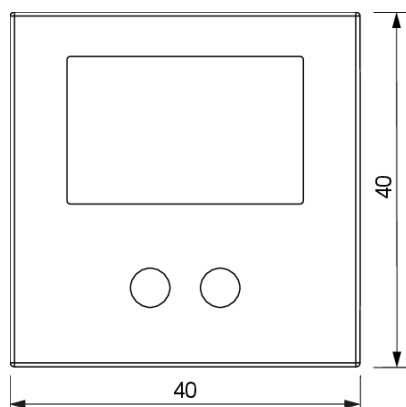
Comando dispositivo	Tasti
Retroilluminazione	✓
Colore retroilluminazione	Blu

Ingombri

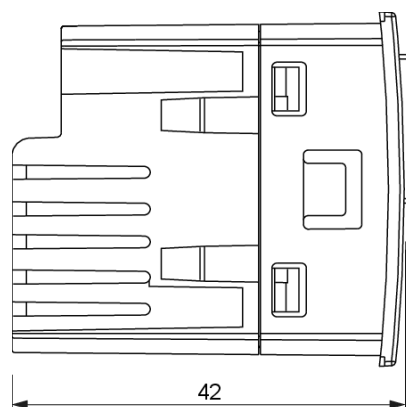
Altezza (A)	40 mm
Larghezza (B)	40 mm
Profondità (C)	42 mm

Dimensioni

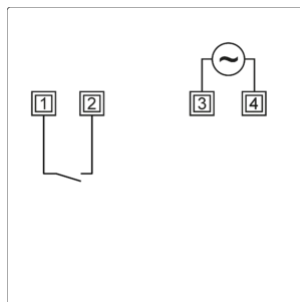
Vista Frontale



Vista Laterale



Schema di collegamento



Varianti di modello

CELO LCD-INT

Adatto esclusivamente all'installazione su scatole da incasso tonde.

CELO LCD.NOW

Specifico per l'adattabilità alla placca BTicino Living Now®

Placche compatibili

ABB

ABB serie Mylos

Ave

Ave serie S44

Bticino

Bticino serie Axolute

Bticino

Bticino serie Axolute Air

Bticino

Bticino serie Light

Bticino

Bticino serie Living International

Bticino

Bticino serie Living Now*

Bticino

Bticino serie LivingLight (LL)

Bticino

Bticino serie Livinglight Air

Bticino

Bticino serie MatixGO*

Gewiss

Gewiss serie Chorus

Vimar

Vimar serie Arké

Vimar

Vimar serie Eikon

Vimar

Vimar serie Eikon Evo

Vimar

Vimar serie Plana

* tramite accessorio non incluso nella confezione, acquistabile separatamente (vedi sezione dedicata)
Per informazioni sulla possibilità di utilizzare placche differenti contattare il servizio di Assistenza tecnica

Accessori compatibili con il prodotto

Fr.Celo LCD Argento

VE780800

Frontalino verniciato argento per Celo LCD

NOW.KIT 3 colori

VE793400

Kit Bticino Living Now® per strumenti a due moduli. Colori bianco, nero e sabbia

NOW.KIT Bianco

VE793500

Kit Bticino Living Now® per strumenti a due moduli. Colore bianco

NOW.KIT Nero

VE793600

Kit Bticino Living Now® per strumenti a due moduli. Colore nero

NOW.KIT Sabbia

VE793700

Kit Bticino Living Now® per strumenti a due moduli. Colore sabbia

Adattatore.Matix Go® 2M

VE800000

Adattatore per la placca BTicino Matix Go® per prodotti a due moduli

Norme di riferimento

La conformità alle Direttive Comunitarie:

• **2014/35/UE (LVD)** • **2014/30/UE (EMCD)** • **2011/65/UE e 2015/863/UE (ROHS)**

è dichiarata in riferimento alle Norme seguenti:

• **EN IEC 60730-2-9** • **EN IEC 63000**

Vemer S.p.A. declina ogni responsabilità per l'impiego dei prodotti per usi diversi da quelli cui sono destinati, così come indicato nella documentazione tecnica. Vemer S.p.A. si riserva il diritto di apportare, senza obbligo di preavviso, le modifiche che, a proprio insindacabile giudizio, consentano di migliorare le caratteristiche tecniche e funzionali dei prodotti e le relative logiche di produzione. Le caratteristiche tecniche e le immagini dei prodotti indicate sono riportate a titolo informativo e non hanno alcun carattere vincolante essendo possibile la loro modifica senza alcun preavviso.