



Dimmer a 230 Vac con installazione da retrofrutto nelle scatole da incasso per il controllo dell'intensità luminosa delle lampade. Le tipologie di lampade compatibili sono varie, possono essere a incandescenza, alogene 230 V, alogene 12 V con trasformatore, lampade a basso consumo e LED dimmerabili.

## Caratteristiche generali

- ▶ Installazione da retrofrutto dentro la scatola da incasso
- ▶ Morsetti per il collegamento delle luci da pilotare e dei pulsanti esterni
- ▶ Selettore per scegliere il tipo di regolazione: trailing edge (LAMP1) o leading edge (LAMP2)
- ▶ Selettore per impostare il valore minimo di riduzione dell'intensità luminosa
- ▶ Funzione memoria: se attivata, il dispositivo accende le luci al livello di intensità impostato prima dello spegnimento. In caso contrario, accende le luci con intensità massima.

## Caratteristiche tecniche

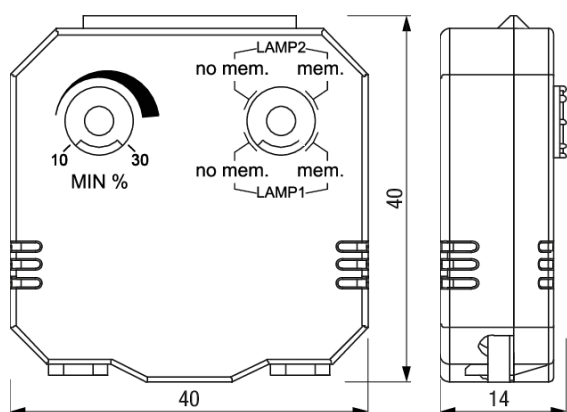
Alimentazione	
Alimentazione	230 Vac (-10% ÷ +10%)
Frequenza	50 / 60 Hz
Assorbimento	0,035 VA
Caratteristiche funzionali	
Campo di regolazione della luminosità minima	10 ÷ 30% lux
Condizioni di utilizzo	
Campo temperatura di funzionamento	-10 ÷ 50 °C
Umidità relativa	20% ÷ 90% (non condensante) RH
Campo temperatura di immagazzinamento	-25 ÷ 70 °C
Carichi collegabili	
Carichi collegabili - Lampade ad incandescenza	150 W
Carichi collegabili - Lampade basso consumo (CLF)	100 VA
Carichi collegabili - Lampade LED	100 VA
Uscite	
Minimo carico collegabile	3 W
Terminazioni	
Massima sezione dei cavi	1,5 mm <sup>2</sup>
Caratteristiche meccaniche	
Grado di protezione	IP20

Ingombri	
Altezza (A)	40 mm
Larghezza (B)	40 mm
Profondità (C)	14 mm

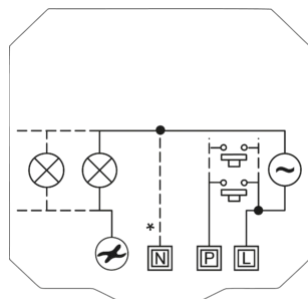
## Dimensioni

Vista Frontale

Vista Laterale



## Schema di collegamento



## Norme di riferimento

La conformità alle Direttive Comunitarie:

• 2014/35/UE (LVD) • 2014/30/UE (EMCD) • 2011/65/UE e 2015/863/UE (ROHS)

è dichiarata in riferimento alle Norme seguenti:

• EN 60669-2-1 • EN IEC 63000

Vemer S.p.A. declina ogni responsabilità per l'impiego dei prodotti per usi diversi da quelli cui sono destinati, così come indicato nella documentazione tecnica. Vemer S.p.A. si riserva il diritto di apportare, senza obbligo di preavviso, le modifiche che, a proprio insindacabile giudizio, consentano di migliorare le caratteristiche tecniche e funzionali dei prodotti e le relative logiche di produzione. Le caratteristiche tecniche e le immagini dei prodotti indicate sono riportate a titolo informativo e non hanno alcun carattere vincolante essendo possibile la loro modifica senza alcun preavviso.