

Lampada di segnalazione a 230 Vac da incasso a un modulo che si accende quando alimentata. Progettata per emettere un segnale visivo luminoso, di colore rosso.

Caratteristiche generali

- ▶ Installazione su scatole da incasso con altezza 45 mm
- ▶ Morsettiera sul retro dello strumento per il collegamento del carico e dell'alimentazione
- ▶ Supporti in dotazione per adattare lo strumento alle placche delle principali serie civili

Caratteristiche tecniche

Alimentazione

Alimentazione	230 Vac (-15% ÷ +10%)
Frequenza	50 / 60 Hz
Assorbimento	7 (0,5) VA (W)

Condizioni di utilizzo

Campo temperatura di funzionamento	0 ÷ 50 °C
Umidità relativa	20% ÷ 90% (non condensante) RH
Campo temperatura di immagazzinamento	-25 ÷ 70 °C

Terminazioni

Massima sezione dei cavi	1,5 mm ²
--------------------------	---------------------

Caratteristiche meccaniche

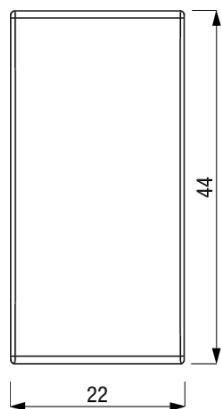
Grado di protezione	IP40
---------------------	------

Ingombri

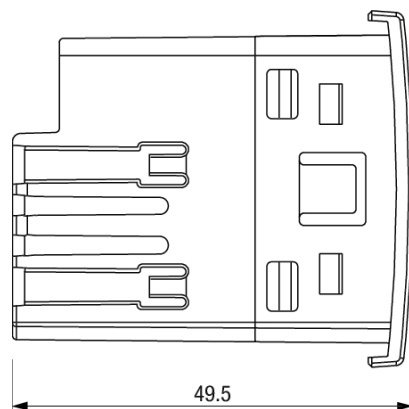
Altezza (A)	44 mm
Larghezza (B)	22 mm
Profondità (C)	49.6 mm

Dimensioni

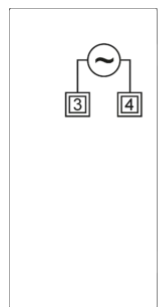
Vista Frontale



Vista Laterale



Schema di collegamento



Interruttore esterno:
lampada accesa/spenta

Varianti di prodotto

Mira Verde

VE771000

Luce di segnalazione a 230 Vac da incasso a un modulo. Colore verde

Mira Bianca

VE771100

Luce di segnalazione a 230 Vac da incasso a un modulo. Colore bianco

Placche compatibili

ABB ABB serie Mylos	Ave Ave serie S44	Bticino Bticino serie Axolute
Bticino Bticino serie Axolute Air	Bticino Bticino serie Light	Bticino Bticino serie Living International
Bticino Bticino serie LivingLight (LL)	Bticino Bticino serie Livinglight Air	Bticino Bticino serie Matix
Gewiss Gewiss serie Chorus	Vimar Vimar serie Arké	Vimar Vimar serie Eikon
Vimar Vimar serie Eikon Evo	Vimar Vimar serie Plana	

Norme di riferimento

La conformità alle Direttive Comunitarie:

• **2014/35/UE (LVD)** • **2014/30/UE (EMCD)** • **2011/65/UE e 2015/863/UE (ROHS)**

è dichiarata in riferimento alle Norme seguenti:

• **EN IEC 60598-1** • **EN IEC 60598-2-2** • **EN IEC 61000-6-1** • **EN IEC 61000-6-3** • **EN IEC 63000**

Vemer S.p.A. declina ogni responsabilità per l'impiego dei prodotti per usi diversi da quelli cui sono destinati, così come indicato nella documentazione tecnica. Vemer S.p.A. si riserva il diritto di apportare, senza obbligo di preavviso, le modifiche che, a proprio insindacabile giudizio, consentano di migliorare le caratteristiche tecniche e funzionali dei prodotti e le relative logiche di produzione. Le caratteristiche tecniche e le immagini dei prodotti indicate sono riportate a titolo informativo e non hanno alcun carattere vincolante essendo possibile la loro modifica senza alcun preavviso.