



Sonda esterna di luminosità con fissaggio a parete, compatibile con CR1DIN e Memo AST LUX.

Caratteristiche generali

- ▶ Fissaggio a parete
- ▶ Compatibile con CR1DIN e Memo AST Lux
- ▶ Grado di protezione: IP65
- ▶ Temperatura di utilizzo: -20 °C ÷ 50 °C
- ▶ Massima distanza tra la sonda e l'apparecchio: circa 50 metri
- ▶ Tipo di cavo: isolato in doppio isolamento

Caratteristiche tecniche

Connettività

Massima distanza tra dispositivo e attuatore o sonda 50 m

Condizioni di utilizzo

Campo temperatura di funzionamento -20 ÷ 50 °C

Caratteristiche meccaniche

Grado di protezione IP65

Ingombri

Altezza (A) 51 mm

Larghezza (B) 48 mm

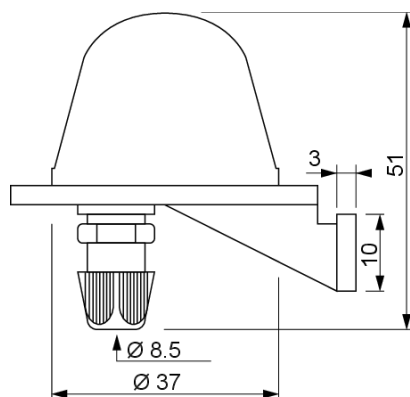
Profondità (C) 48 mm

Dimensione diametri

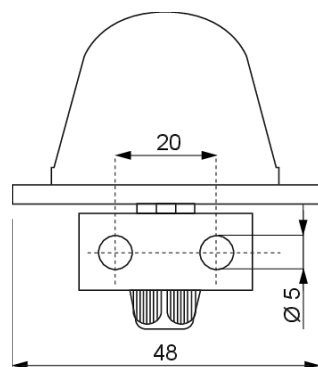
Quota Ø - A 37 mm

Dimensioni

Vista Frontale



Vista Laterale



Norme di riferimento

La conformità alla Direttiva Comunitaria:

• **2011/65/UE e 2015/863/UE (ROHS)**

è dichiarata in riferimento alla Norma seguente:

• **EN IEC 63000**

Vemer S.p.A. declina ogni responsabilità per l'impiego dei prodotti per usi diversi da quelli cui sono destinati, così come indicato nella documentazione tecnica. Vemer S.p.A. si riserva il diritto di apportare, senza obbligo di preavviso, le modifiche che, a proprio insindacabile giudizio, consentano di migliorare le caratteristiche tecniche e funzionali dei prodotti e le relative logiche di produzione. Le caratteristiche tecniche e le immagini dei prodotti indicate sono riportate a titolo informativo e non hanno alcun carattere vincolante essendo possibile la loro modifica senza alcun preavviso.