



Termostato elettronico a batterie con display LCD e montaggio a parete. Il dispositivo è progettato per la regolazione della temperatura ambiente sia in modalità riscaldamento (inverno) sia in modalità condizionamento (estate). La tastiera è composta da due tasti fisici posti subito sotto il display.

## Caratteristiche generali

- ▶ Base in plastica per il montaggio a parete
- ▶ Display LCD per la visualizzazione della temperatura misurata
- ▶ Morsettiera sul retro del dispositivo per il collegamento del carico e del contatto esterno/sonda di temperatura remota
- ▶ Regolazione della temperatura di tipo on/off (con differenziale impostabile) o proporzionale
- ▶ Temperatura di antigelo per evitare congelamenti dell'impianto quando lo strumento è nello stato off
- ▶ Funzione blocco tastiera con password per impedire modifiche da parte di persone non autorizzate
- ▶ Ingresso digitale configurabile per il collegamento di un contatto esterno con il quale ridurre la temperatura impostata di 3 °C oppure una sonda di temperatura X.temp (cod. VN883500)
- ▶ Possibilità di limitare l'intervallo di valori di temperatura impostabili
- ▶ Classificazione secondo il punto 6 della Comunicazione 2014/C 207/02 della Commissione Europea: classe IV

## Caratteristiche tecniche

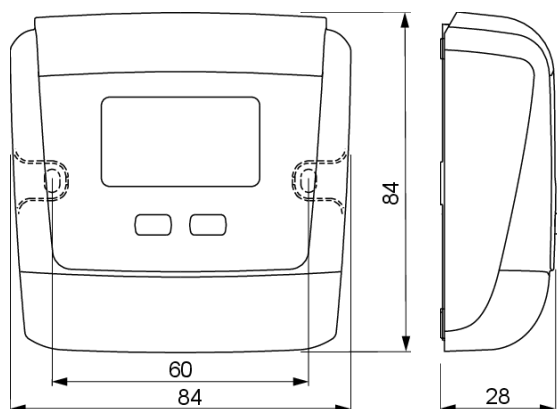
Alimentazione	
Alimentazione	2 batterie (AAA) 1,5 V Alkaline NON ricaricabili
Autonomia batterie	12 mesi
Regolazioni temperatura	
Campo di regolazione della temperatura	2 ÷ 50 °C
Campo di regolazione della temperatura Antigelo (Spento)	OFF, 1 ÷ 10 °C
Regolazioni parametri	
Tipo di regolazione	ON-OFF o proporzionale
Differenziale/Isteresi	0,1 ÷ 1 °C
Modalità di funzionamento	Estate Inverno Off
Misura	
Campo di misura della temperatura	0 ÷ +50 °C   -40 ÷ +60 °C °C

<b>Misura</b>	
Risoluzione visualizzazione temperatura	0,1 °C
Precisione misura di temperatura	0,5 °C
<b>Funzioni</b>	
Funzione blocco tastiera	✓
<b>Condizioni di utilizzo</b>	
Campo temperatura di funzionamento	0 ÷ 50 °C
Umidità relativa	20% ÷ 90% (non condensante) RH
Campo temperatura di immagazzinamento	-25 ÷ 70 °C
<b>Omologazioni e certificazioni</b>	
Classificazione secondo il punto 6 della Comunicazione 2014/C 207/02 della Commissione Europea:	Classe IV
<b>Visualizzazione</b>	
Display	LCD
<b>Ingressi</b>	
Ingresso digitale	✓
N° ingressi digitali	1
Caratteristiche ingresso ausiliario	Configurabile
<b>Uscite</b>	
Numero relè	1
Tipologia relè	In scambio
Portata relè a 250 Vac	5 A
<b>Terminazioni</b>	
Massima sezione dei cavi	1,5 mm <sup>2</sup>
<b>Caratteristiche meccaniche</b>	
Grado di protezione	IP40
<b>Caratteristiche fisiche</b>	
Comando dispositivo	Tasti
<b>Ingombri</b>	
Altezza (A)	84 mm
Larghezza (B)	84 mm
Profondità (C)	28 mm

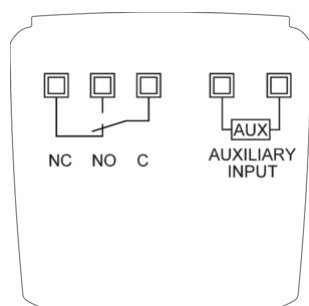
## Dimensioni

Vista Frontale

Vista Laterale



## Schema di collegamento



Ingresso ausiliario configurabile:

- per sonda esterna
- per contatto esterno (con contatto chiuso, Setpoint = Setpoint -3 °C)

## Norme di riferimento

La conformità alle Direttive Comunitarie:

• 2014/35/UE (LVD) • 2014/30/UE (EMCD) • 2011/65/UE e 2015/863/UE (ROHS)

è dichiarata in riferimento alle Norme seguenti:

• EN IEC 60730-2-9 • EN IEC 63000