



Termostato meccanico con sensore a spirale, manopola e montaggio a parete. Il dispositivo è progettato per la regolazione della temperatura in ambienti sporchi e polverosi quali serre e incubatrici.

Caratteristiche generali

- ▶ Sensore a spirale per la rilevazione della temperatura ambiente
- ▶ Manopola sulla parte frontale per l'impostazione della temperatura
- ▶ Il dispositivo presenta capillare e bulbo in rame stagnato
- ▶ Terminali Faston 6,3 mm con morsetti a vite

Caratteristiche tecniche

Regolazioni temperatura

Campo di regolazione della temperatura -5 ÷ +35 °C °C

Regolazioni parametri

Differenziale/Isteresi 1,5 (± 1) °C

Condizioni di utilizzo

Classe di isolamento I

Uscite

Portata relè a 250 Vac 16 (2,5) A

Caratteristiche meccaniche

Grado di protezione IP54

Caratteristiche fisiche

Comando dispositivo Manopola

Ingombri

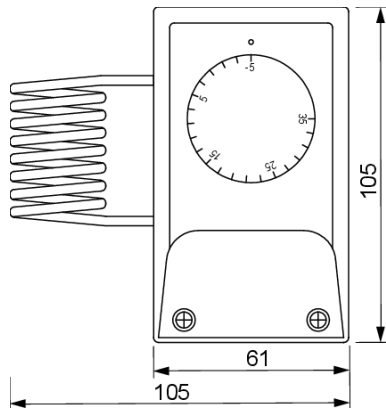
Altezza (A) 105 mm

Larghezza (B) 105 mm

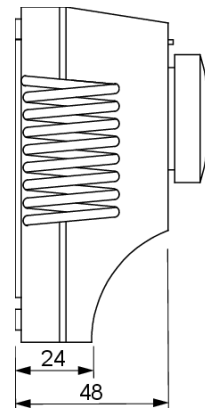
Profondità (C) 48 mm

Dimensioni

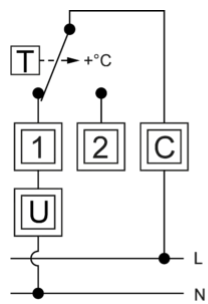
Vista Frontale



Vista Laterale



Schema di collegamento



Norme di riferimento

La conformità alle Direttive Comunitarie:

• 2014/35/UE (LVD) • 2014/30/UE (EMCD) • 2011/65/UE e 2015/863/UE (ROHS)

è dichiarata in riferimento alle Norme seguenti:

• EN IEC 60730-2-9 • EN IEC 63000

Vemer S.p.A. declina ogni responsabilità per l'impiego dei prodotti per usi diversi da quelli cui sono destinati, così come indicato nella documentazione tecnica. Vemer S.p.A. si riserva il diritto di apportare, senza obbligo di preavviso, le modifiche che, a proprio insindacabile giudizio, consentano di migliorare le caratteristiche tecniche e funzionali dei prodotti e le relative logiche di produzione. Le caratteristiche tecniche e le immagini dei prodotti indicate sono riportate a titolo informativo e non hanno alcun carattere vincolante essendo possibile la loro modifica senza alcun preavviso.