



Termostato meccanico ad immersione con pulsante di riarmo, particolarmente adatto per la regolazione della temperatura in caldaie, bollitori, pompe e apparecchiature termiche. La lunghezza del gambo in rame è 100 mm.

## Caratteristiche generali

- ▶ Termostato unipolare incassato ad espansione di liquido con montaggio tramite pozzetto filettato 1/2"
- ▶ Manopola sulla parte frontale per la regolazione della temperatura di intervento
- ▶ Il dispositivo presenta un pulsante per il riarmo

## Caratteristiche tecniche

<b>Regolazioni temperatura</b>	
Campo di regolazione della temperatura Manuale	99 (fissa) °C
<b>Caratteristiche funzionali</b>	
Massima temperatura testa	80 °C
Massima temperatura bulbo	110 °C
Gradiente termico	< 1 °C/min
<b>Condizioni di utilizzo</b>	
Classe di isolamento	I
Massima pressione guaina	10 bar
<b>Uscite</b>	
Portata relè a 250 Vac	16 (5) A
<b>Caratteristiche meccaniche</b>	
Grado di protezione	IP40
<b>Caratteristiche fisiche</b>	
Comando dispositivo	Manopola
<b>Ingombri</b>	
Altezza (A)	115 mm
Larghezza (B)	43 mm
Profondità (C)	167 mm

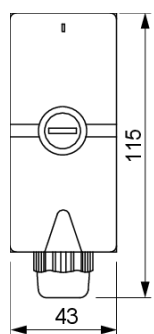
## Dimensioni

Pressacavo - filetto

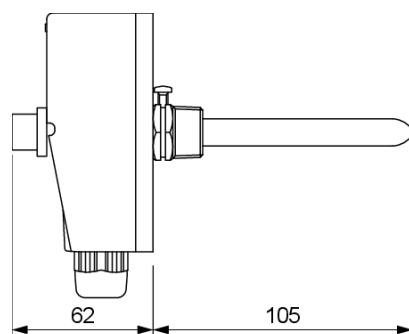
M20 x 1.5

## Dimensioni

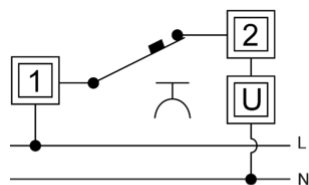
Vista Frontale



Vista Laterale



## Schema di collegamento



Morsetto 1: comune  
 Morsetto 2: apre il circuito al  
 raggiungimento della  
 temperatura ( $99\text{ }^{\circ}\text{C} \div 4\text{ }^{\circ}\text{C}$ )

## Norme di riferimento

La conformità alle Direttive Comunitarie:

• 2014/35/UE (LVD) • 2014/30/UE (EMCD) • 2011/65/UE e 2015/863/UE (ROHS)

è dichiarata in riferimento alle Norme seguenti:

• EN IEC 60730-2-9 • EN IEC 63000