



Analizzatore di rete da pannello (72x72 mm) con alimentazione 230 Vac, inserzione tramite TA e modbus RS-485. Progettato per il monitoraggio delle principali grandezze elettriche TRMS in sistemi monofase, trifase con o senza neutro, con carico equilibrato e squilibrato.

## Caratteristiche generali

- ▶ Possibilità di visualizzare le grandezze di sistema ed il valore massimo registrato della grandezza di sistema corrente
- ▶ Memorizzazione dei valori di picco e relativi tempi legati all'ora corrente
- ▶ Display LCD retroilluminato a 3 campi numerici
- ▶ Rapporti dei TA e TV selezionabili direttamente da programmazione
- ▶ Azzeramento contatore di energia attiva
- ▶ Azzeramento contatore di energia reattiva
- ▶ Gestione retroilluminazione ON/OFF o temporizzata
- ▶ Uscita RS-485 per comunicazione dati con possibilità di visualizzare ed archiviare le misurazioni effettuate (ADR-view)
- ▶ Strumento per la misura di:
  - Tensioni (TRMS) (concatenate e di fase)
  - Correnti (TRMS)
  - Potenza attiva, reattiva, apparente
  - Energia attiva e reattiva
  - Frequenza
  - Fattore di potenza ( $\cos \varphi$ )
  - Angolo di fase

## Caratteristiche tecniche

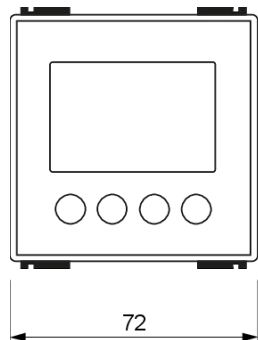
Alimentazione	
Alimentazione	230 Vac (-15% ÷ +10%)
Frequenza	50 / 60 Hz
Assorbimento	4 VA
Misura	
Precisione misura di corrente	0,5% del fondoscala + 1 digit
Precisione misura di tensione	0,5% del fondoscala + 1 digit
Precisione misura di frequenza	± 1 Hz
Precisione misura di energia attiva	Classe 2

Vemep S.p.A. declina ogni responsabilità per l'impiego dei prodotti per usi diversi da quelli cui sono destinati, così come indicato nella documentazione tecnica. Vemep S.p.A. si riserva il diritto di apportare, senza obbligo di preavviso, le modifiche che, a proprio insindacabile giudizio, consentano di migliorare le caratteristiche tecniche e funzionali dei prodotti e le relative logiche di produzione. Le caratteristiche tecniche e le immagini dei prodotti indicate sono riportate a titolo informativo e non hanno alcun carattere vincolante essendo possibile la loro modifica senza alcun preavviso.

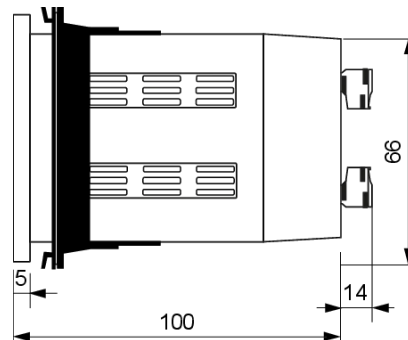
<b>Misura</b>	
Precisione misura di energia reattiva	Classe 3
Precisione misura di potenza attiva	1% f.s. + 1 digit
Portata corrente alternata	1 ÷ 9999 A
Portata tensione alternata	550 (inserzione diretta) V 1 ÷ 9999 V
Tipo di inserzione - corrente	Tramite TA esterno x/5
Tipo di inserzione - tensione	Diretta Tramite TV esterno x/230
<b>Condizioni di utilizzo</b>	
Campo temperatura di funzionamento	0 ÷ 50 °C
Umidità relativa	10% ÷ 90% non condensante RH
Campo temperatura di immagazzinamento	-25 ÷ 70 °C
<b>Visualizzazione</b>	
Display	LCD retroilluminato
<b>Uscite</b>	
Uscita interfaccia seriale	✓
<b>Terminazioni</b>	
Tipo terminazione	Morsettiera ad innesto
Massima sezione dei cavi	2,5 mm <sup>2</sup>
<b>Caratteristiche meccaniche</b>	
Grado di protezione	IP54
<b>Ingombri</b>	
Altezza (A)	72 mm
Larghezza (B)	72 mm
Profondità (C)	114 mm

## Dimensioni

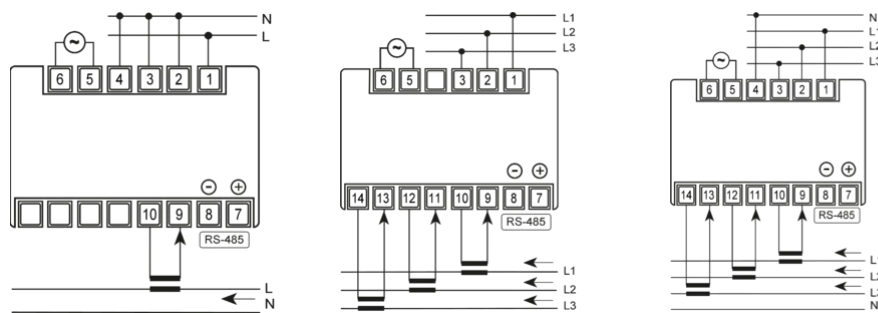
Vista Frontale



Vista Laterale



## Schema di collegamento



## Dettagli grafici



Attenzione: i circuiti secondari dei trasformatori di corrente **NON** possono essere collegati a terra.

## Varianti di prodotto

### ADR-R

VN561700

Analizzatore di rete da pannello, inserzione tramite TA, con ingressi di corrente isolati, RS-485 a 230 Vac

## Norme di riferimento

La conformità alle Direttive Comunitarie:

• **2014/35/UE (LVD)** • **2014/30/UE (EMCD)** • **2011/65/UE e 2015/863/UE (ROHS)**

è dichiarata in riferimento alle Norme seguenti:

• **EN 61010-1** • **EN IEC 61000-6-2** • **EN IEC 61000-6-3** • **EN IEC 62052-11** • **EN IEC 62053-21** • **EN IEC 62053-23** • **EN IEC 63000**

Vemere S.p.A. declina ogni responsabilità per l'impiego dei prodotti per usi diversi da quelli cui sono destinati, così come indicato nella documentazione tecnica. Vemere S.p.A. si riserva il diritto di apportare, senza obbligo di preavviso, le modifiche che, a proprio insindacabile giudizio, consentano di migliorare le caratteristiche tecniche e funzionali dei prodotti e le relative logiche di produzione. Le caratteristiche tecniche e le immagini dei prodotti indicate sono riportate a titolo informativo e non hanno alcun carattere vincolante essendo possibile la loro modifica senza alcun preavviso.