



Termostato meccanico a membrana di gas con manopola, montaggio a parete, selettore 3 velocità e interruttore OFF. Il dispositivo è progettato per la regolazione della temperatura ambiente sia in modalità riscaldamento (inverno) sia in modalità condizionamento (estate).

## Caratteristiche generali

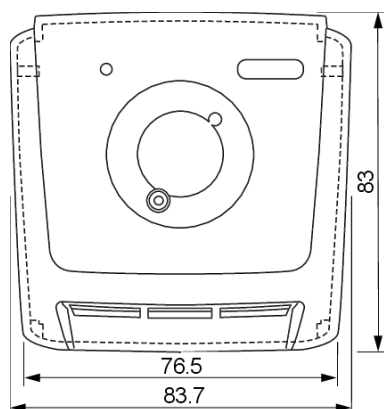
- ▶ Base in plastica per il montaggio a parete
- ▶ Manopola sulla parte frontale per l'impostazione della temperatura
- ▶ Per l'installazione in luoghi con altitudine > 1000 m s/m non vengono assicurati i valori di taratura
- ▶ Classificazione secondo il punto 6 della Comunicazione 2014/C 207/02 della Commissione Europea: classe I

## Caratteristiche tecniche

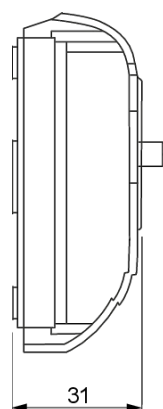
<b>Regolazioni temperatura</b>	
Campo di regolazione della temperatura	5 ÷ 30 °C
<b>Regolazioni parametri</b>	
Differenziale/Isteresi	Δ 1,3 °C (± 0,2 °C)
<b>Omologazioni e certificazioni</b>	
Classificazione secondo il punto 6 della Comunicazione 2014/C 207/02 della Commissione Europea:	Classe I
<b>Visualizzazione</b>	
Display	No display
<b>Uscite</b>	
Portata relè a 250 Vac	10 (1,5) A
<b>Caratteristiche meccaniche</b>	
Grado di protezione	IP20
<b>Caratteristiche fisiche</b>	
Comando dispositivo	Manopola
<b>Ingombri</b>	
Altezza (A)	82.9 mm
Larghezza (B)	76.5 mm
Profondità (C)	30.9 mm

## Dimensioni

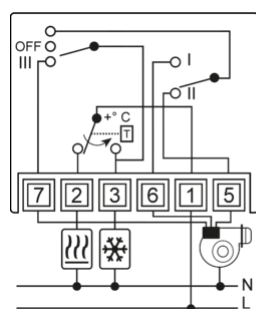
Vista Frontale



Vista Laterale



## Schema di collegamento



## Varianti di prodotto

### Klima 2

VE018800

Termostato meccanico da parete con manopola e modalità riscaldamento

### Klima 3

VE019600

Termostato meccanico da parete con manopola e modalità riscaldamento/raffreddamento

### Klima 3L

VE020400

Termostato meccanico da parete con manopola, modalità riscaldamento/raffreddamento e spia ON

### Klima IN

VE022000

Termostato meccanico da parete con manopola, modalità riscaldamento/raffreddamento e interruttore ON/OFF

### Klima SI

VE021200

Termostato meccanico da parete con manopola, modalità riscaldamento/raffreddamento, interruttore ON/OFF e spia ON

### Klima SW

VE023800

Termostato meccanico da parete con manopola, modalità riscaldamento/raffreddamento e selettore estate/inverno

### Klima 2V

VE024600

Termostato meccanico da parete a membrana di gas con manopola, modalità riscaldamento/raffreddamento, selettore 2 velocità e selettore estate/inverno

## Norme di riferimento

La conformità alle Direttive Comunitarie:

• **2014/35/UE (LVD)** • **2014/30/UE (EMCD)** • **2011/65/UE e 2015/863/UE (ROHS)**

è dichiarata in riferimento alle Norme seguenti:

• **EN IEC 60730-2-9** • **EN IEC 63000**

Vemer S.p.A. declina ogni responsabilità per l'impiego dei prodotti per usi diversi da quelli cui sono destinati, così come indicato nella documentazione tecnica. Vemer S.p.A. si riserva il diritto di apportare, senza obbligo di preavviso, le modifiche che, a proprio insindacabile giudizio, consentano di migliorare le caratteristiche tecniche e funzionali dei prodotti e le relative logiche di produzione. Le caratteristiche tecniche e le immagini dei prodotti indicate sono riportate a titolo informativo e non hanno alcun carattere vincolante essendo possibile la loro modifica senza alcun preavviso.