

Serie di trasformatori con morsetti per alimentazione di strumenti a basso consumo.

Caratteristiche generali

- ▶ Morsetti per il collegamento del primario
- ▶ Morsetti per il collegamento del secondario
- ▶ Fori per viti di fissaggio

Caratteristiche tecniche

Alimentazione

Alimentazione	230 Vac
Frequenza	50 / 60 Hz

Caratteristiche funzionali

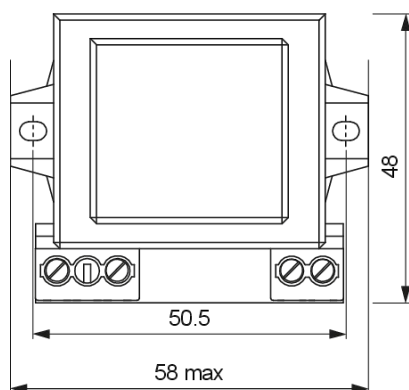
Tensione primario	230 Vac
Tensione secondario	24 Vac
Potenza in uscita	3VA

Ingombri

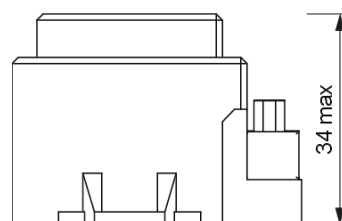
Altezza (A)	34 mm
Larghezza (B)	58 mm
Profondità (C)	47.5 mm

Dimensioni

Vista Superiore



Vista Laterale



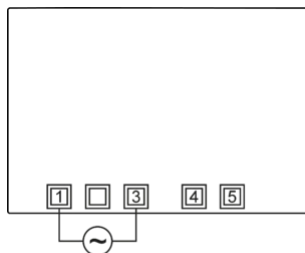
TM3 230/24

VE258000



Accessori / Termoregolazione

Schema di collegamento



+ (G): alimentazione
M: riferimento
alimentazione/uscita
OUT H: uscita umidità

Varianti di prodotto

TM3 230/12

VE256400

Trasformatore con morsetti a 230 Vac, con potenza di 3 VA e tensione al secondario di 12 V

TM3 115/12

VE257200

Trasformatore con morsetti a 115 Vac, con potenza di 3 VA e tensione al secondario di 12 V

TM3 115/24

VE259800

Trasformatore con morsetti a 115 Vac, con potenza di 3 VA e tensione al secondario di 24 V

Norme di riferimento

La conformità alle Direttive Comunitarie:

• **2014/35/UE (LVD)** • **2011/65/UE e 2015/863/UE (ROHS)**

è dichiarata in riferimento alle Norme seguenti:

• **EN IEC 61558-1** • **EN IEC 63000**

Vemer S.p.A. declina ogni responsabilità per l'impiego dei prodotti per usi diversi da quelli cui sono destinati, così come indicato nella documentazione tecnica. Vemer S.p.A. si riserva il diritto di apportare, senza obbligo di preavviso, le modifiche che, a proprio insindacabile giudizio, consentano di migliorare le caratteristiche tecniche e funzionali dei prodotti e le relative logiche di produzione. Le caratteristiche tecniche e le immagini dei prodotti indicate sono riportate a titolo informativo e non hanno alcun carattere vincolante essendo possibile la loro modifica senza alcun preavviso.