



Sensore di movimento con installazione da parete o spigolo, a 230 Vac, rileva la presenza di oggetti in movimento tramite l'utilizzo di onde elettromagnetiche ad alta frequenza (5,8 GHz). Il raggio d'azione del rilevatore varia da 0,5 metri a 6 metri con una copertura di 270° e grado di protezione IP 20.

Caratteristiche generali

- ▶ Dispone di una base per l'installazione
- ▶ Impostazione tramite trimmer dei valori di ritardo, sensibilità e campo di copertura
- ▶ Possibilità di accensioni permanenti (max 4 ore)

Caratteristiche tecniche

Alimentazione	
Alimentazione	230 Vac (-15% ÷ +10%)
Frequenza	50 / 60 Hz
Assorbimento	11 VA
Regolazioni	
Tempo di intervento	3 secondi ÷ 30 minuti
Campo Luminosità di intervento	0,5 ÷ 2000 lux
Caratteristiche funzionali	
Angolo di rilevamento	270 °
Campo di rilevamento	0,5 ÷ 6 metri
Condizioni di utilizzo	
Campo temperatura di funzionamento	0 ÷ 50 °C
Umidità relativa	10% ÷ 90% non condensante RH
Carichi collegabili	
Carichi collegabili - Lampade ad incandescenza	1300 W
Carichi collegabili - Lampade fluorescenti (neon)	1300 VA
Carichi collegabili - Lampade alogene (bassa tensione)	1300 VA
Carichi collegabili - Lampade alogene (230 V)	1300 W
Carichi collegabili - Lampade basso consumo (CLF)	1300 VA
Carichi collegabili - Lampade LED	500 VA

Caratteristiche meccaniche

Grado di protezione IP20

Ingombri

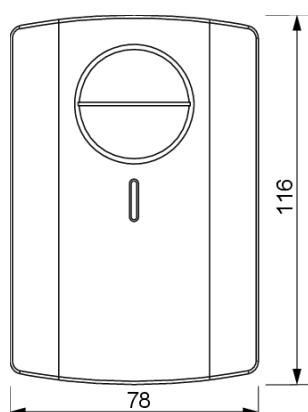
Altezza (A) 116 mm

Larghezza (B) 78 mm

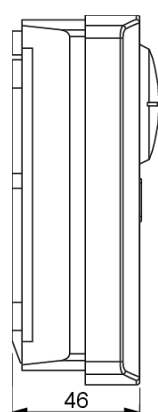
Profondità (C) 46 mm

Dimensioni

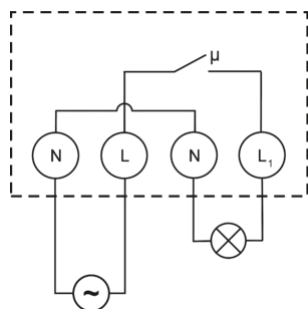
Vista Frontale



Vista Laterale



Schema di collegamento



Norme di riferimento

La conformità alle Direttive Comunitarie:

• 2014/35/UE (LVD) • 2014/30/UE (EMCD) • 2011/65/UE e 2015/863/UE (ROHS)

è dichiarata in riferimento alle Norme seguenti:

• EN 60669-2-1 • EN IEC 63000

Vemer S.p.A. declina ogni responsabilità per l'impiego dei prodotti per usi diversi da quelli cui sono destinati, così come indicato nella documentazione tecnica. Vemer S.p.A. si riserva il diritto di apportare, senza obbligo di preavviso, le modifiche che, a proprio insindacabile giudizio, consentano di migliorare le caratteristiche tecniche e funzionali dei prodotti e le relative logiche di produzione. Le caratteristiche tecniche e le immagini dei prodotti indicate sono riportate a titolo informativo e non hanno alcun carattere vincolante essendo possibile la loro modifica senza alcun preavviso.