



Sensore di movimento con installazione da parete e tecnologia a infrarossi, alimentazione a 230 Vac, raggio d'azione di 140° e grado di protezione IP55. Colore bianco.

## Caratteristiche generali

- ▶ Due modi di funzionamento (modalità normale e accensione permanente)
- ▶ Impostazione tramite trimmer dei valori di ritardo, sensibilità e campo di copertura
- ▶ Sensore ruotabile e inclinabile
- ▶ Possibilità di applicare limitatori di area di rilevamento (in dotazione)

## Caratteristiche tecniche

Alimentazione	
Alimentazione	230 Vac (-15% ÷ +10%)
Frequenza	50 / 60 Hz
Assorbimento	6 VA
Regolazioni	
Tempo di intervento	3 secondi ÷ 30 minuti
Campo Luminosità di intervento	5 - 30 - 2000 lux
Caratteristiche funzionali	
Angolo di rilevamento	140 °
Campo di rilevamento	12 metri (frontale) 8 metri (laterale)
Condizioni di utilizzo	
Campo temperatura di funzionamento	-20 ÷ 40 °C
Umidità relativa	10% ÷ 90% non condensante RH
Carichi collegabili	
Carichi collegabili - Lampade ad incandescenza	1000 W
Carichi collegabili - Lampade fluorescenti (neon)	600 VA
Carichi collegabili - Lampade alogene (bassa tensione)	600 VA
Carichi collegabili - Lampade alogene (230 V)	1000 W

# Sensor 140

VE212700



Rilevatori di presenza / Orologi e temporizzazione

## Carichi collegabili

Carichi collegabili - Lampade basso consumo (CLF) 600 VA

Carichi collegabili - Lampade LED 60 VA

## Caratteristiche meccaniche

Grado di protezione IP55

## Ingombri

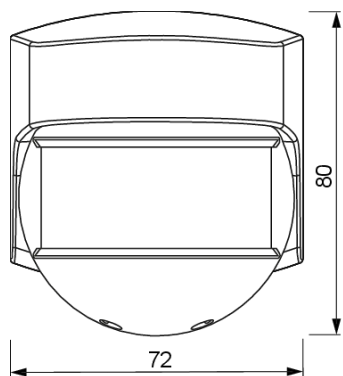
Altezza (A) 80 mm

Larghezza (B) 72 mm

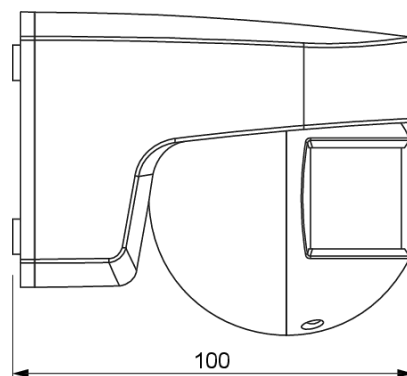
Profondità (C) 100 mm

## Dimensioni

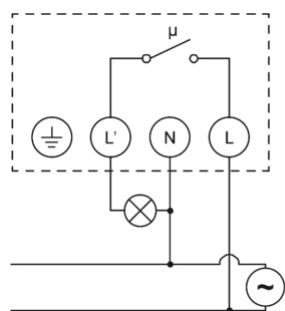
Vista Frontale



Vista Laterale



## Schema di collegamento

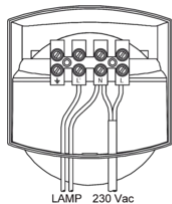


## Dettagli grafici

Vemer S.p.A. declina ogni responsabilità per l'impiego dei prodotti per usi diversi da quelli cui sono destinati, così come indicato nella documentazione tecnica. Vemer S.p.A. si riserva il diritto di apportare, senza obbligo di preavviso, le modifiche che, a proprio insindacabile giudizio, consentano di migliorare le caratteristiche tecniche e funzionali dei prodotti e le relative logiche di produzione. Le caratteristiche tecniche e le immagini dei prodotti indicate sono riportate a titolo informativo e non hanno alcun carattere vincolante essendo possibile la loro modifica senza alcun preavviso.

# Sensor 140

VE212700



Rotazione orizzontale 180°



Rotazione verticale 45°

## Varianti di modello

### SENSOR 140 BLISTER

Sensore di movimento da parete con tecnologia a infrarossi e raggio d'azione di 140°.

## Norme di riferimento

La conformità alle Direttive Comunitarie:

• **2014/35/UE (LVD)** • **2014/30/UE (EMCD)** • **2011/65/UE** e **2015/863/UE (ROHS)**

è dichiarata in riferimento alle Norme seguenti:

• **EN 60669-2-1** • **EN IEC 63000**

Vemer S.p.A. declina ogni responsabilità per l'impiego dei prodotti per usi diversi da quelli cui sono destinati, così come indicato nella documentazione tecnica. Vemer S.p.A. si riserva il diritto di apportare, senza obbligo di preavviso, le modifiche che, a proprio insindacabile giudizio, consentano di migliorare le caratteristiche tecniche e funzionali dei prodotti e le relative logiche di produzione. Le caratteristiche tecniche e le immagini dei prodotti indicate sono riportate a titolo informativo e non hanno alcun carattere vincolante essendo possibile la loro modifica senza alcun preavviso.