

**[Variante di modello]**

Contaore con installazione da pannello, con alimentazione $10 \div 80$ Vdc, dalle dimensioni di 72x72 mm. Collegato ai capi di elettrovalvole, resistenze interne di apparecchi elettrici e macchine, permette di contabilizzare i consumi e le ore di lavoro

Caratteristiche generali

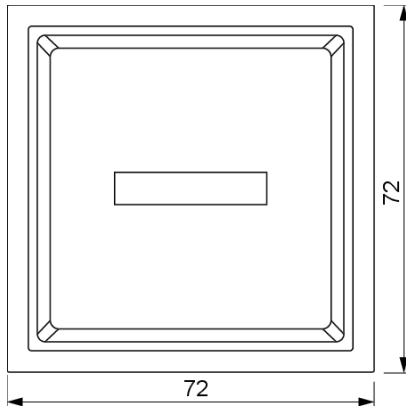
- ▶ N° digit 6 + 1 decimale
- ▶ Connessione tramite terminali a vite
- ▶ Grado di protezione: IP40

Caratteristiche tecniche

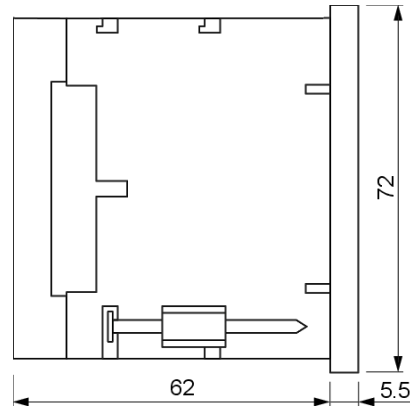
Alimentazione	
Alimentazione	$10 \div 80$ Vdc (-10% ÷ +10%)
Assorbimento	9 mA
Misura	
Risoluzione visualizzazione contaore	1/10 h
Conteggio massimo	999999.9 h
Condizioni di utilizzo	
Campo temperatura di funzionamento	$-20 \div 70$ °C
Umidità relativa	max 80% a 25 °C RH
Campo temperatura di immagazzinamento	$-20 \div 70$ °C
Visualizzazione	
Caratteristiche numeratore elettromeccanico	6 + 1 digits
Numero digits	7
Dimensione digits	4 mm
Caratteristiche meccaniche	
Grado di protezione	IP40
Ingombri	
Altezza (A)	72 mm
Larghezza (B)	72 mm
Profondità (C)	67.5 mm

Dimensioni

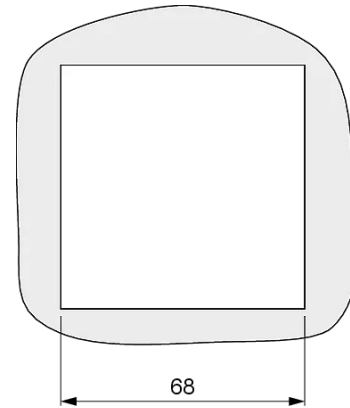
Vista Frontale



Vista Retro



Dima Foratura



Norme di riferimento

La conformità alle Direttive Comunitarie:

• 2014/35/UE (LVD) • 2014/30/UE (EMCD) • 2011/65/UE e 2015/863/UE (ROHS)

è dichiarata in riferimento alle Norme seguenti:

• EN IEC 61000-6-2 • EN IEC 61000-6-3 • EN 61010-1 • EN IEC 63000

Vemer S.p.A. declina ogni responsabilità per l'impiego dei prodotti per usi diversi da quelli cui sono destinati, così come indicato nella documentazione tecnica. Vemer S.p.A. si riserva il diritto di apportare, senza obbligo di preavviso, le modifiche che, a proprio insindacabile giudizio, consentano di migliorare le caratteristiche tecniche e funzionali dei prodotti e le relative logiche di produzione. Le caratteristiche tecniche e le immagini dei prodotti indicate sono riportate a titolo informativo e non hanno alcun carattere vincolante essendo possibile la loro modifica senza alcun preavviso.