



Termostato meccanico a membrana di gas con manopola, montaggio a parete e selettore estate/inverno. Il dispositivo è progettato per la regolazione della temperatura ambiente sia in modalità riscaldamento (inverno) sia in modalità condizionamento (estate).

## Caratteristiche generali

- ▶ Base in plastica per il montaggio a parete
- ▶ Manopola sulla parte frontale per l'impostazione della temperatura
- ▶ Per l'installazione in luoghi con altitudine > 1000 m s/m non vengono assicurati i valori di taratura
- ▶ Classificazione secondo il punto 6 della Comunicazione 2014/C 207/02 della Commissione Europea: classe I

## Caratteristiche tecniche

Regolazioni temperatura	
Campo di regolazione della temperatura	5 ÷ 30 °C
Regolazioni parametri	
Differenziale/Isteresi	Δ 1,3 °C (± 0,2 °C)
Modalità di funzionamento	Estate Inverno
Omologazioni e certificazioni	
Classificazione secondo il punto 6 della Comunicazione 2014/C 207/02 della Commissione Europea:	Classe I
Visualizzazione	
Display	No display
Uscite	
Portata relè a 250 Vac	10 (1,5) A
Caratteristiche meccaniche	
Grado di protezione	IP20
Caratteristiche fisiche	
Comando dispositivo	Manopola
Ingombri	
Altezza (A)	82.9 mm
Larghezza (B)	76.5 mm

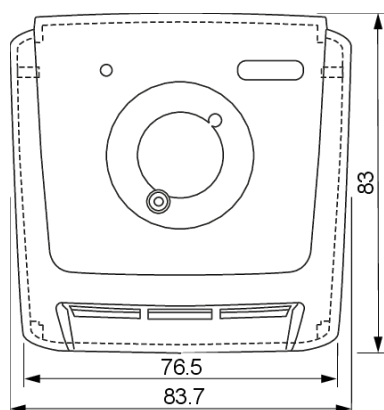
## Ingombri

Profondità (C)

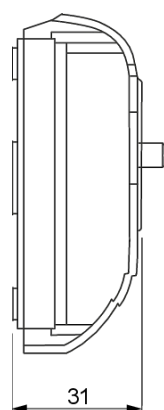
30.9 mm

## Dimensioni

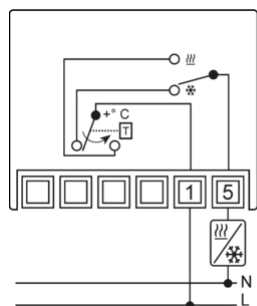
Vista Frontale



Vista Laterale



## Schema di collegamento



## Varianti di prodotto

### Klima 2

VE018800

Termostato meccanico da parete con manopola e modalità riscaldamento

### Klima 3

VE019600

Termostato meccanico da parete con manopola e modalità riscaldamento/raffreddamento

### Klima 3L

VE020400

Termostato meccanico da parete con manopola, modalità riscaldamento/raffreddamento e spia ON

### Klima IN

VE022000

Termostato meccanico da parete con manopola, modalità riscaldamento/raffreddamento e interruttore ON/OFF

### Klima SI

VE021200

Termostato meccanico da parete con manopola, modalità riscaldamento/raffreddamento, interruttore ON/OFF e spia ON

### Klima 2V

VE024600

Termostato meccanico da parete a membrana di gas con manopola, modalità riscaldamento/raffreddamento, selettore 2 velocità e selettore estate/inverno

### Klima 3V

VE268900

Termostato meccanico da parete con manopola, modalità riscaldamento/raffreddamento, selettore 3 velocità e interruttore OFF

## Norme di riferimento

La conformità alle Direttive Comunitarie:

• **2014/35/UE (LVD)** • **2014/30/UE (EMCD)** • **2011/65/UE** e **2015/863/UE (ROHS)**

è dichiarata in riferimento alle Norme seguenti:

• **EN IEC 60730-2-9** • **EN IEC 63000**