



Termostato meccanico a membrana di gas con manopola, montaggio a parete e spia ON. Il dispositivo è progettato per la regolazione della temperatura ambiente sia in modalità riscaldamento (inverno) sia in modalità condizionamento (estate).

Caratteristiche generali

- ▶ Base in plastica per il montaggio a parete
- ▶ Manopola sulla parte frontale per l'impostazione della temperatura
- ▶ Per l'installazione in luoghi con altitudine > 1000 m s/m non vengono assicurati i valori di taratura
- ▶ Classificazione secondo il punto 6 della Comunicazione 2014/C 207/02 della Commissione Europea: classe I

Caratteristiche tecniche

Regolazioni temperatura	
Campo di regolazione della temperatura	5 ÷ 30 °C
Regolazioni parametri	
Differenziale/Isteresi	Δ 1,3 °C (± 0,2 °C)
Modalità di funzionamento	Estate Inverno
Omologazioni e certificazioni	
Classificazione secondo il punto 6 della Comunicazione 2014/C 207/02 della Commissione Europea:	Classe I
Visualizzazione	
Display	No display
Uscite	
Portata relè a 250 Vac	10 (1,5) A
Caratteristiche meccaniche	
Grado di protezione	IP20
Caratteristiche fisiche	
Comando dispositivo	Manopola
Ingombri	
Altezza (A)	82.9 mm
Larghezza (B)	76.5 mm

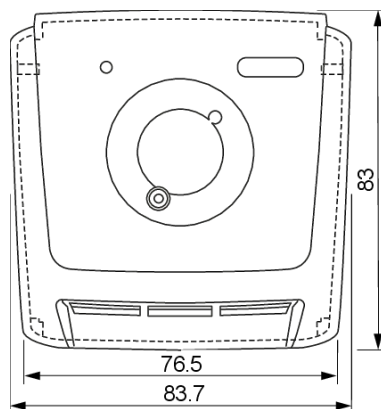
Ingombri

Profondità (C)

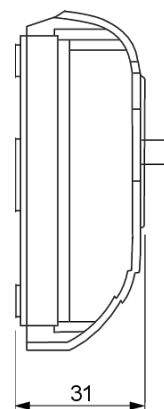
30.9 mm

Dimensioni

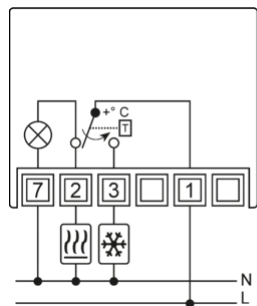
Vista Frontale



Vista Laterale



Schema di collegamento



Varianti di prodotto

Klima 2

VE018800

Termostato meccanico da parete con manopola e modalità riscaldamento

Klima 3

VE019600

Termostato meccanico da parete con manopola e modalità riscaldamento/raffreddamento

Klima IN

VE022000

Termostato meccanico da parete con manopola, modalità riscaldamento/raffreddamento e interruttore ON/OFF

Klima SI

VE021200

Termostato meccanico da parete con manopola, modalità riscaldamento/raffreddamento, interruttore ON/OFF e spia ON

Klima SW

VE023800

Termostato meccanico da parete con manopola, modalità riscaldamento/raffreddamento e selettore estate/inverno

Klima 2V

VE024600

Termostato meccanico da parete a membrana di gas con manopola, modalità riscaldamento/raffreddamento, selettore 2 velocità e selettore estate/inverno

Klima 3V

VE268900

Termostato meccanico da parete con manopola, modalità riscaldamento/raffreddamento, selettore 3 velocità e interruttore OFF

Norme di riferimento

La conformità alle Direttive Comunitarie:

• **2014/35/UE (LVD)** • **2014/30/UE (EMCD)** • **2011/65/UE** e **2015/863/UE (ROHS)**

è dichiarata in riferimento alle Norme seguenti:

• **EN IEC 60730-2-9** • **EN IEC 63000**