



## NA30

### FEEDER PROTECTION RELAY

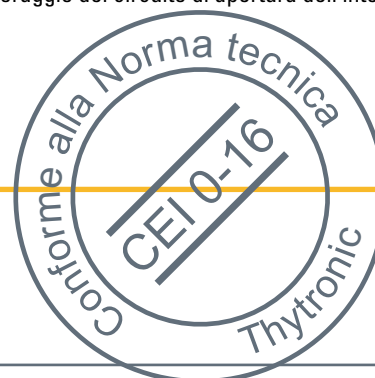
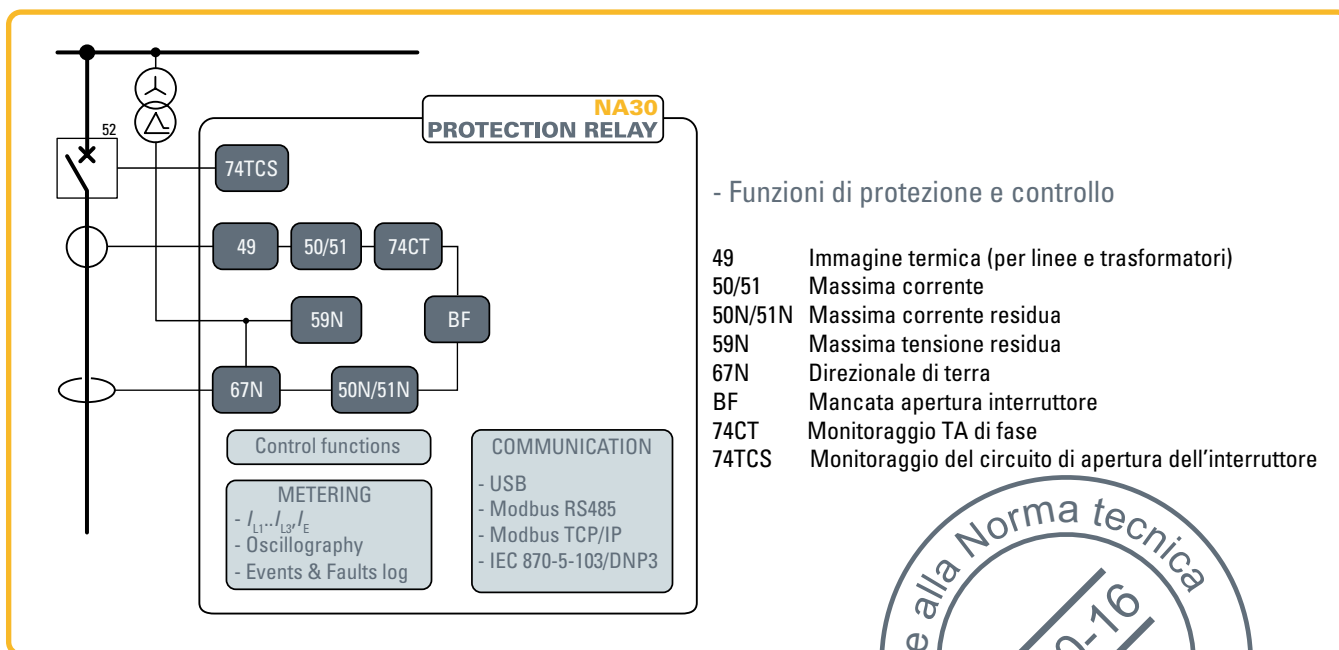
LA SOLUZIONE BASE PER LA PROTEZIONE  
DI LINEE E TRASFORMATORI  
CON IMMAGINE TERMICA E DIREZIONALE DI TERRA

#### Applicazioni

Il relè di protezione NA30 può essere impiegato su reti MT di tipo radiale a protezione di linee e trasformatori di potenza:

- Linee radiali di elevata lunghezza in sistemi con neutro isolato ovvero connesso a terra tramite bobina di Petersen e/o resistenza di elevato valore.
- Sul lato BT di trasformatori in parallelo, con qualunque sistema di messa a terra del neutro.
- Protezione da guasto a terra per generatori o montanti generatore-trasformatore connessi in parallelo direttamente alla medesima sbarra.

E' impiegabile come protezione generale degli utenti allacciati alla rete di distribuzione MT in accordo alla norma CEI 0-16 nelle applicazioni in cui siano previste le funzioni di protezione di massima corrente e direzionale di terra.



**Ingressi di misura**

Tre correnti di fase ed un ingresso di corrente residua, con corrente nominale indipendentemente selezionabile a 1 A o 5 A mediante DIP-switches.

Un ingresso di tensione residua, con tensione nominale programmabile nel campo 50...130 V.

**Caratteristiche costruttive**

In funzione della configurazione hardware richiesta, il relè NA30 può essere fornito in varie custodie adatte al montaggio desiderato (montaggio incassato, sporgente, a rack e con pannello operatore separato).

**Modularità**

Allo scopo di ampliare i circuiti di I/O, il relè può essere dotato di moduli aggiuntivi esterni:

MRI - Relè finali e LED

MID16 - Ingressi logici

MCI - Convertitori di corrente 4...20 mA

MPT - Ingressi per termosonde Pt100.



**Ingressi logici**

Sono disponibili cinque ingressi logici con stato di attivazione programmabile (attivo ON o attivo OFF) ed associato temporizzatore regolabile (attivo su transizione OFF/ON oppure ON/OFF).

Ad ogni ingresso può essere associato una delle diverse funzioni previste.

**Circuiti di blocco**

Sono presenti un circuito d'entrata ed un circuito di uscita di blocco.

I circuiti d'uscita di diverse protezioni Pro\_N, collegati in parallelo, devono essere collegati all'ingresso di blocco di una protezione installata a monte. Il circuito di uscita funziona come un contatto di un relè il cui stato viene acquisito dalla protezione a monte.

Per collegamenti di elevata lunghezza, quando è richiesto un elevato isolamento ed una elevata immunità EMC, è disponibile un convertitore a fibra ottica (BFO).

**Profili di regolazione multipli (A,B)**

Sono disponibili due gruppi di regolazione indipendenti; la commutazione da un profilo all'altro è attivabile mediante comando da tastiera, ingresso logico oppure da comunicazione (ThyVisor).

**Relè finali**

Sono disponibili sei relè finali (due con contatto di scambio, tre con un contatto in chiusura ed uno con un contatto in apertura); essi possono essere individualmente programmati come modalità di funzionamento (normalmente eccitato, diseccitato o impulsivo) e modalità di ripristino (manuale o automatico).

Ad ogni relè è associato un temporizzatore che consente di regolare il tempo minimo di attivazione.

L'utente può programmare la funzione di ogni relè finale in accordo ad una struttura a matrice (tripping matrix).

**Aggiornamento firmware**

L'impiego di memorie flash consente l'aggiornamento in campo del fw.

**MMI (Man Machine Interface)**

Il pannello operatore frontale comprende una tastiera a membrana, un display alfanumerico LCD retro illuminato e otto LED.

Il led verde ON acceso indica la presenza di alimentazione ausiliaria ed il corretto funzionamento (autodiagnostica), due LED sono dedicati all'avviamento ed all'intervento (giallo per Start e rosso per Trip) e cinque LED di colore rosso sono programmabili dall'utente.



**Comunicazione**

Sono presenti le seguenti interfacce:

Una porta locale USB posta sul frontale, utilizzabile per la comunicazione con il sw di parametrizzazione ThyVisor.

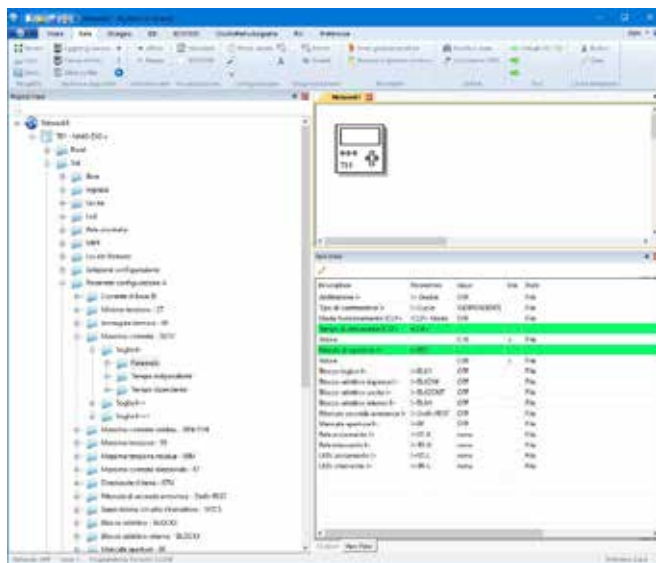
Due porte di comunicazione poste in morsettieria per i collegamenti a bus di campo:

- RS485 con protocollo ModBus® RTU, IEC 60870-5-103, DNP3.
- Ethernet (RJ45 o fibra ottica) con protocollo ModBus/TCP.

**Programmazione e regolazione**

Tutte le fasi di programmazione, lettura e modifica delle regolazioni e visualizzazione delle misure possono essere effettuate mediante pannello frontale (MMI) oppure utilizzando un Personal Computer con l'ausilio del software ThyVisor, comune a tutta la famiglia di protezioni Pro\_N.

Sono previsti due livelli di sessione (User o Administrators) con accesso a dati critici consentito tramite password.



— **Misura e controllo**

Sono implementate diverse funzioni predefinite:

- Attivazione di due banchi di taratura
- Monitoraggio dei TA di fase (74CT)
- Selettività logica
- Avviamento a freddo (CLP) con blocco o modifica tarature
- Supervisione del circuito di scatto (74TCS)
- Ritenuta di seconda armonica (inrush)
- Telescatto
- Comando e diagnostica interruttore
- Data Logger conforme a CEI 0-16

E' possibile inoltre realizzare logiche programmabili configurabili dall'utente (PLC) conformemente al protocollo IEC 61131-3.

**Interruttore**

Sono disponibili diverse funzioni diagnostiche, misura e controllo:

- Può essere impostata una soglia indicativa dell'usura dei contatti; quando la sommatoria delle correnti interrotte ( $\Sigma I$  o  $\Sigma I^2$ ) oppure il numero di manovre di apertura supera la soglia viene emesso un segnale di allarme.
- Se il tempo di apertura è troppo elevato viene emesso un segnale di allarme.
- Fallita apertura (BF); lo stato dell'interruttore è verificato mediante i contatti 52a-52b e/o la misura delle correnti.
- Controllo; i comandi di apertura chiusura possono essere emessi localmente oppure mediante comando remoto.
- Supervisione del circuito di scatto (74TCS).

**Avviamento a freddo (Cold Load Pickup - CLP)**

La funzione consente di evitare gli interventi intempestivi in occasione di sovracorrenti transitorie che si presentano al momento della alimentazione di un carico dopo un lungo periodo di pausa (es. partenza di motori).

Sono previsti due tipi di funzionamento:

- Ogni soglia può essere bloccata per un tempo programmabile.
- Ogni soglia può essere incrementata per un tempo programmabile.

**Ritenuta di seconda armonica**

Allo scopo di evitare l'intervento transitorio delle funzioni di protezione a causa della elevata corrente di inserzione di trasformatori (inrush), le funzioni di protezione possono essere bloccate quando il rapporto tra la seconda armonica della corrente e la relativa fondamentale risulta superiore ad una soglia programmabile.

La funzione è programmabile su relè finale per bloccare protezioni esterne prive di ritenuta di seconda armonica.

**Selettività logica**

Allo scopo di realizzare sistemi di protezione selettivi, alcune funzioni di protezione possono essere bloccate (logica accelerata a filo pilota).

Allo scopo di assicurare la massima affidabilità, il relè esegue il controllo continuo del filo pilota (continuità e corto circuito) mediante l'emissione periodica di un impulso sul circuito di uscita di breve durata in modo da non essere interpretato come blocco emesso dalla protezione a valle.

Qualora venga rilevato un segnale di blocco in permanenza (o meglio, avente una durata superiore al massimo tempo impostato), viene segnalato un allarme ad indicare un cortocircuito sul filo pilota.

— **Autodiagnostica**

Tutte le funzioni hardware e software sono continuamente verificate ed ogni anomalia viene segnalata mediante messaggi a display, interfacce di comunicazione, LED e relè finali.

Le anomalie riguardano:

- Guasti hw (alimentazione ausiliaria, interruzione delle bobine dei relè finali, modulo MMI, ecc...)
- Guasti sui fili pilota (interruzione o corto circuito)
- Guasti interruttore (CB)
- Guasti sw (anomalie al boot e run-time, EEPROM checksum, BUS dati, ecc..).

— **Misure**

Le misure delle correnti di fase e residua, della tensione residua e lo stato logico degli ingressi sono disponibili a display e su interfacce di comunicazione. I segnali d'ingresso sono campionati 24 volte per periodo ed il valore RMS della componente fondamentale è elaborato mediante l'impiego di algoritmi DFT (Discrete Fourier Transform) e filtraggio numerico. Mediante DFT è calcolato inoltre il valore RMS della seconda, terza, quarta e quinta armonica delle correnti di fase. Sulla base delle misure dirette, vengono calcolati i valori relativi alle fasi, alle componenti di sequenza, alla media (fissa e mobile), al minimo (minimum demand) e massimo (peak demand) delle correnti di fase.

Le misure possono essere visualizzate con riferimento ai valori nominali od espresse direttamente in ampère e volt.

— **Registrazioni**

I seguenti dati sono memorizzati in memoria non volatile:

- **Eventi (SER - Sequence of Event Recorder)**  
Al cambio di stato di un ingresso logico o di un relè finale, vengono registrati in una memoria di tipo circolare gli ultimi trecento eventi.
- **Guasti (SFR - Sequence of Fault Recorder)**  
A seguito di un intervento (avviamento e/o scatto), oppure da trigger esterno (ingresso logico), vengono registrati in una memoria di tipo circolare gli ultimi venti guasti.
- **Tarature**  
A seguito della modifica di alcune tarature, vengono registrati in una memoria di tipo circolare le ultime otto variazioni di un parametro (Data Logger CEI 0-16).
- **Contascatti.**

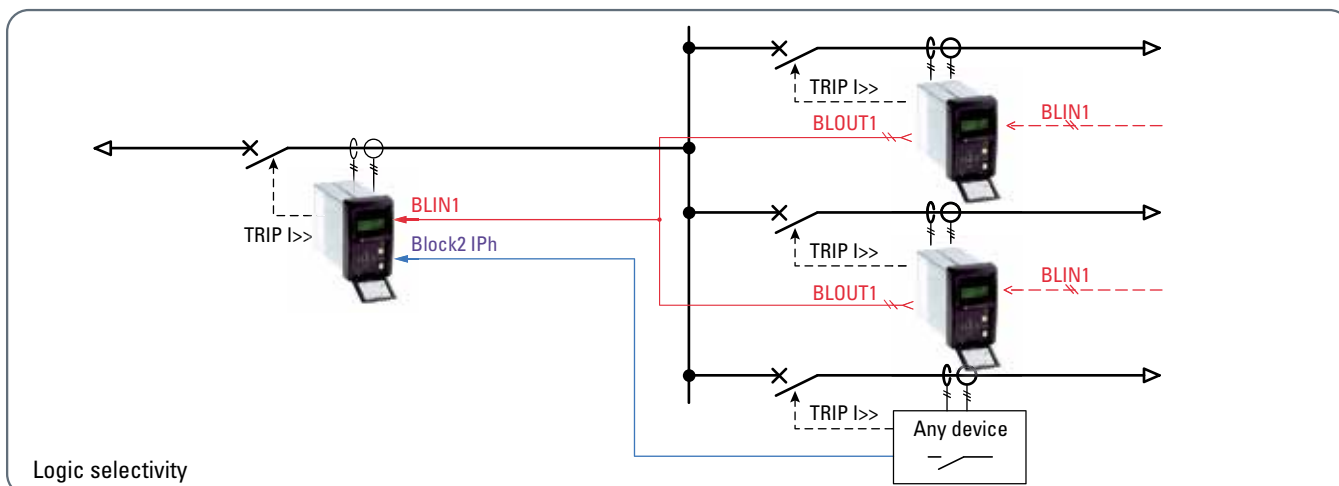
— **Oscillografia (DFR)**

In seguito ad un segnale di trigger attivato da avviamento/scatto di funzioni di protezione oppure da segnale esterno e/o comando sw da ThyVisor, il relè registra in formato COMTRADE:

- Valori istantanei per analisi transitorio
- Valore RMS dei segnali misurati per analisi su lunghi intervalli di tempo (trends)
- Stato dei segnali digitali (ingressi logici e segnali di uscita).

*Nota - La funzione di registrazione oscillografica richiede la licenza; per la procedura d'acquisto occorre rivolgersi a Thytronic.*

*Le registrazioni sono memorizzate in memoria non-volatile*



# CARATTERISTICHE TECNICHE

## GENERALI

<b>— Caratteristiche meccaniche</b>	
Montaggio:	incassato, sporgente, rack o con pannello operatore separato
Massa (montaggio incassato)	2.0 kg
<b>— Prove di isolamento</b>	
Norme di riferimento	EN60255-5
Prova a 50Hz	2 kV 60s
Prova ad impulso (1.2/50 μs)	5 kV
Resistenza d'isolamento	>100 MΩ
<b>— Immunità ai buchi di tensione</b>	
Norme di riferimento	EN61000-4-29
<b>— Immunità ai disturbi (EMC)</b>	
Onda oscillatoria smorzata 1 MHz	EN60255-22-1 1 kV-2.5 kV
Scarica elettrostatica	EN60255-22-2 8 kV
Treni d'impulsi veloci (5/50 ns)	EN60255-22-4 4 kV
Campo elettromagnetico condotto	EN60255-22-6 10 V
Campo elettromagnetico irradiato	EN60255-4-3 10 V/m
Impulso ad alta energia	EN61000-4-5 2 kV
Campo magnetico a 50 Hz	EN61000-4-8 1 kA/m
Onda oscillatoria smorzata	EN61000-4-12 2.5 kV
Ring wave	EN61000-4-12 2 kV
Disturbi condotti di modo comune	EN61000-4-16 10 V
<b>— Emissione</b>	
Norme di riferimento	EN61000-6-4 (ex EN50081-2)
Emissione condotta 0.15...30 MHz	Classe A
Emissione irradiata 30...1000 MHz	Classe A
<b>— Prove climatiche</b>	
Norme di riferimento	IEC60068-x, ENEL R CLI 01, CEI 50
<b>— Prove meccaniche</b>	
Norme di riferimento	EN60255-21-1, 21-2, 21-3
<b>— Prescrizioni per la sicurezza</b>	
Norme di riferimento	EN61010-1
Grado d'inquinamento	3
Tensione di riferimento	250 V
Categoria di sovratensione	III
Tensione impulsiva di prova	5 kV
Norme di riferimento	EN60529
Grado di protezione:	
• Lato frontale	IP52
• Lato posteriore, terminali	IP20
<b>— Condizioni ambientali</b>	
Temperatura ambiente	-25...+70 °C
Temperatura di immagazzinaggio	-40...+85 °C
Umidità relativa	10...95 %
Pressione atmosferica	70...110 kPa
<b>— Certificazioni</b>	
Norma di prodotto per relè di misura e protezione	EN50263
Conformità CE	
• Direttiva EMC	89/336/EEC
• Direttiva Bassa tensione	73/23/EEC
Prove di tipo	IEC 60255-6
<b>INTERFACCE DI COMUNICAZIONE</b>	
Locale PC USB	Type B
Rete:	
• RS485	1200...57600 bps
• Ethernet 100BaseT	100 Mbps
Protocollo	ModBus® RTU/IEC 60870-5-103/DNP3 -TCP/IP

## CIRCUITI D'INGRESSO

<b>— Alimentazione ausiliaria <i>U<sub>aux</sub></i></b>	
Valore (campo) nominale	24...48 Vca/cc - 115...230 Vca/110...220 Vcc
Campo d'impiego (per ciascuno dei valori nominali sopra indicati)	19...60 Vca/cc - 85...265 Vca/75...300 Vcc
Potenza assorbita:	
• Massima (relè energizzati, Ethernet TX)	10 W (20 VA)
• Massima (relè energizzati, Ethernet FX)	15 W (25 VA)
<b>— Circuiti d'entrata amperometrici di fase</b>	
Corrente nominale <i>I<sub>n</sub></i>	1 A o 5 A selezionabile con DIP Switches
Sovraccarico permanente	25 A
Sovraccarico termico (1s)	500 A
Potenza assorbita (per ogni fase)	≤ 0.002 VA ( <i>I<sub>n</sub></i> = 1 A) ≤ 0.04 VA ( <i>I<sub>n</sub></i> = 5 A)
<b>— Circuito d'entrata di corrente residua</b>	
Corrente nominale <i>I<sub>EN</sub></i>	1 A o 5 A selezionabile con DIP Switch
Sovraccarico permanente	25 A
Sovraccarico termico (1s)	500 A
Potenza assorbita	≤ 0.006 VA ( <i>I<sub>EN</sub></i> = 1 A) ≤ 0.12 VA ( <i>I<sub>EN</sub></i> = 5 A)
<b>Circuito d'entrata tensione residua</b>	
Tensione di riferimento <i>U<sub>ER</sub></i>	100 V
Tensione nominale <i>U<sub>EN</sub></i>	50...130 V selezionabile da sw
Sovraccarico permanente	1.3 <i>U<sub>ER</sub></i>
Sovraccarico termico (1s)	2 <i>U<sub>ER</sub></i>
Potenza assorbita	≤ 0.5 VA
<b>— Ingressi logici</b>	
Numero	5
Tipo	libero da potenziale
Campo d'impiego	19...265 Vac/19...300 Vdc
Massima corrente assorbita, energizzato	3 mA
<b>— Circuiti di blocco (selettività logica)</b>	
Numero	1
Tipo	alimentato da circuito interno isolato
Massima corrente assorbita, energizzato	5 mA

## CIRCUITI D'USCITA

<b>— Relè finali K1...K6</b>	
Numero	6
• Tipo di contatti K1, K2	scambio (SPDT, type C)
• Tipo di contatti K3, K4, K5	chiusura (SPST-NO, type A)
• Tipo di contatti K6	apertura (SPST-NC, type B)
Corrente nominale	8 A
Tensione nominale/max tensione commutabile	250 Vca/400 Vca
<b>Potere d'interruzione:</b>	
• Corrente continua (L/R = 40 ms)	50 W
• Corrente alternata (λ = 0,4)	1250 VA
Potere di chiusura (Make)	1000 W/VA
Massima corrente istantanea (0,5 s)	30 A
<b>— Uscita di blocco (selettività logica)</b>	
Numero	1
Tipo	fotoaccoppiatore
<b>— LEDs</b>	
Numero	8
- ON/fail (verde)	1
- Start (giallo)	1
- Trip (rosso)	1
- Programmabili (rosso)	5

## PROGRAMMAZIONE DI BASE

<b>— Valori nominali</b>	
Frequenza nominale del relè ( <i>f<sub>n</sub></i> )	50, 60 Hz
Corrente nominale di fase del relè ( <i>I<sub>n</sub></i> )	1 A, 5 A
Corrente nominale primaria dei TA di fase ( <i>I<sub>np</sub></i> )	1 A...10 kA



- Valore intervento di corrente residua 0.002...10.00 I<sub>En</sub>
- Valore intervento di tensione residua 0.004...0.500 U<sub>En</sub>
- Angolo caratteristico 0...359°
- Semisetore intervento 1...180°
- Soglia I<sub>ED>def</sub> durante CLP (I<sub>EDCLP>def</sub>) 0.002...10.00 I<sub>En</sub>
- Tempo intervento I<sub>ED>def</sub> (t<sub>ED>def</sub>) 0.05...200 s

*Tempo dipendente*

- Prima soglia 67N tempo dipendente (I<sub>ED>inv</sub> - U<sub>ED>inv</sub>)
- Valore intervento di corrente residua 0.002...2.00 I<sub>En</sub>
  - Valore intervento di tensione residua 0.004...0.500 U<sub>En</sub>
  - Angolo caratteristico 0...359°
  - Semisetore intervento 1...180°
  - Soglia I<sub>ED>inv</sub> durante CLP (I<sub>EDCLP>inv</sub>) 0.002...2.00 I<sub>En</sub>
  - Tempo intervento I<sub>ED>inv</sub> (t<sub>ED>inv</sub>) 0.02...60.0 s

*Soglia I<sub>ED>></sub>*

- Tipo di caratteristica I<sub>ED>></sub> (I<sub>ED>></sub>Curve) INDIPENDENTE IEC/BS A, B, C, ANSI/IEEE MI, VI, EI, EM
- Tempo di attivazione I<sub>EDCLP>></sub> (t<sub>EDCLP>></sub>) 0.00...100.0 s
- Ritardo di ripristino I<sub>ED>></sub> (t<sub>ED>></sub>RES) 0.00...100.0 s

*Tempo indipendente*

- Seconda soglia 67N tempo indipendente (I<sub>ED>>def</sub> - U<sub>ED>>def</sub>)
- Valore intervento di corrente residua 0.002...10.00 I<sub>En</sub>
  - Valore intervento di tensione residua 0.004...0.500 U<sub>En</sub>
  - Angolo caratteristico 0...359°
  - Semisetore intervento 1...180°
  - Soglia I<sub>ED>>def</sub> durante CLP (I<sub>EDCLP>>def</sub>) 0.002...10.00 I<sub>En</sub>
  - Tempo intervento I<sub>ED>>def</sub> (t<sub>ED>>def</sub>) 0.05...10.00 s

*Tempo dipendente*

- Seconda soglia 67N tempo dipendente (I<sub>ED>>inv</sub> - U<sub>ED>>inv</sub>)
- Valore intervento di corrente residua 0.002...2.00 I<sub>En</sub>
  - Valore intervento di tensione residua 0.004...0.500 U<sub>En</sub>
  - Angolo caratteristico 0...359°
  - Semisetore intervento 1...180°
  - Soglia I<sub>ED>inv</sub> durante CLP (I<sub>EDCLP>>inv</sub>) 0.002...2.00 I<sub>En</sub>
  - Tempo intervento I<sub>ED>>inv</sub> (t<sub>ED>>inv</sub>) 0.02...10.00 s

*Soglia I<sub>ED>>></sub>*

- Tempo di attivazione I<sub>EDCLP>>></sub> (t<sub>EDCLP>>></sub>) 0.00...100.0 s
- Ritardo di ripristino I<sub>ED>>></sub> (t<sub>ED>>></sub>RES) 0.00...100.0 s

*Tempo indipendente*

- Terza soglia 67N tempo indipendente (I<sub>ED>>>def</sub> - U<sub>ED>>>def</sub>)
- Valore intervento di corrente residua 0.002...10.00 I<sub>En</sub>
  - Valore intervento di tensione residua 0.004...0.500 U<sub>En</sub>
  - Angolo caratteristico 0...359°
  - Semisetore intervento 1...180°
  - Soglia I<sub>ED>>>def</sub> durante CLP (I<sub>EDCLP>>>def</sub>) 0.002...10.00 I<sub>En</sub>
  - Tempo intervento I<sub>ED>>>def</sub> (t<sub>ED>>>def</sub>) 0.05...10.00 s

*Soglia I<sub>ED>>>></sub>*

- Tempo di attivazione I<sub>EDCLP>>>></sub> (t<sub>EDCLP>>>></sub>) 0.00...100.0 s
- Ritardo di ripristino I<sub>ED>>>></sub> (t<sub>ED>>>></sub>RES) 0.00...100.0 s

*Tempo indipendente*

- Quarta soglia 67N tempo indipendente (I<sub>ED>>>>def</sub> - U<sub>ED>>>>def</sub>)
- Valore intervento di corrente residua 0.002...10.00 I<sub>En</sub>
  - Valore intervento di tensione residua 0.004...0.500 U<sub>En</sub>
  - Angolo caratteristico 0...359°
  - Semisetore intervento 1...180°
  - Soglia I<sub>ED>>>>def</sub> durante CLP (I<sub>EDCLP>>>>def</sub>) 0.002...10.00 I<sub>En</sub>
  - Tempo intervento I<sub>ED>>>>def</sub> (t<sub>ED>>>>def</sub>) 0.05...10.00 s

**Blocco selettivo - BLOCK2**

*Blocco selettivo IN:*

- Tempo max di attivazione BLIN per funzioni di fase (t<sub>B-IPh</sub>) 0.10...10.00 s
- Tempo max di attivazione BLIN per funzioni di terra (t<sub>B-IE</sub>) 0.10...10.00 s

*Blocco selettivo OUT:*

- Tempo di ricaduta BLOUT per funzioni di fase (t<sub>F-IPh</sub>) 0.00...1.00 s
- Tempo di ricaduta BLOUT per funzioni di terra (t<sub>F-IE</sub>) 0.00...1.00 s
- Tempo di ricaduta BLOUT per funzioni di fase e terra (t<sub>F-IPh/IE</sub>) 0.00...1.00 s

**Blocco selettivo interno - BLOCK4**

- Tempo di ricaduta blocco selettivo interno in uscita per funzioni di fase (t<sub>F-IPh</sub>) 0.00...10.00 s
- Tempo di ricaduta blocco selettivo interno in uscita per funzioni di terra (t<sub>F-IE</sub>) 0.00...10.00 s

**Mancata apertura - BF**

- Soglia di corrente di fase per BF (I<sub>BF></sub>) 0.05...1.00 I<sub>n</sub>
- Soglia di corrente di terra per BF (I<sub>EBF></sub>) 0.01...2.00 I<sub>En</sub>
- Tempo intervento BF (t<sub>BF</sub>) 0.06...10.00 s

**Ritenuta di seconda armonica - 2ndh-REST**

- Soglia di ritenuta di seconda armonica (I<sub>2ndh></sub>) 10...50 %
- Ritardo di ripristino I<sub>2ndh></sub> (t<sub>2ndh>RES</sub>) 0.00...100.0 s

**Monitoraggio TA - 74CT**

- Soglia 74CT (S<) 0.10...0.95
- Soglia di massima corrente 74CT (I\*) 0.10...1.00 I<sub>n</sub>
- Tempo intervento S< (t<sub>S<</sub>) 0.03...200 s

**Diagnostica interruttore**

- Soglia conteggio aperture (N.Open) 0...10000
- Soglia sommatoria correnti interrotte (SumI) 0...5000 I<sub>n</sub>
- Tempo apertura interruttore per calcolo I<sup>2</sup>t (t<sub>break</sub>) 0.05...1.00 s
- Soglia sommatoria I<sup>2</sup>t interrotte (SumI<sup>2</sup>t) 0...5000 I<sub>n</sub><sup>2</sup>·s
- Massimo tempo di apertura ammesso (t<sub>break></sub>) 0.05...1.00 s

**Monitoraggio TA - 74CT**

- Soglia 74CT (S<) 0.10...0.95
- Soglia massima corrente 74CT (I\*) 0.10...1.00 I<sub>n</sub>
- Tempo intervento S< (t<sub>S<</sub>) 0.03...200 s

**Stato diagnostica filo pilota**

- Periodicità impulsi di diagnostica BLOUT1 (PulseBLOUT1) OFF - 0.1-1-5-10-60-120 s
- Intervallo di controllo impulsi di diagnostica BLIN1 (PulseBLIN1) OFF - 0.1-1-5-10-60-120 s

MISURE E REGISTRAZIONI

**Misure**

*Dirette:*

- Frequenza f
- Corrente di fase I<sub>L1</sub>, I<sub>L2</sub>, I<sub>L3</sub>
- Corrente residua I<sub>E</sub>
- Tensione residua U<sub>E</sub>

*Calcolate:*

- Immagine termica DTheta
- Corrente massima tra I<sub>L1</sub>-I<sub>L2</sub>-I<sub>L3</sub> I<sub>Lmax</sub>
- Corrente minima tra I<sub>L1</sub>-I<sub>L2</sub>-I<sub>L3</sub> I<sub>Lmin</sub>
- Corrente media tra I<sub>L1</sub>-I<sub>L2</sub>-I<sub>L3</sub> I<sub>L</sub>

*Fase:*

- Sfasamento di U<sub>E</sub> rispetto a I<sub>E</sub> PhiE

*Sequenze:*

- Corrente di sequenza diretta e di sequenza inversa I<sub>1</sub>, I<sub>2</sub>
- Rapporto corrente di sequenza inversa/sequenza diretta I<sub>2</sub>/I<sub>1</sub>

*Armoniche:*

- Seconda armonica delle correnti di fase I<sub>L1-2nd</sub>, I<sub>L2-2nd</sub>, I<sub>L3-2nd</sub>
- Rapporto percentuale massima seconda armonica delle correnti di fase/componente fondamentale I<sub>2nd</sub>/I<sub>L</sub>
- Terza armonica delle correnti di fase I<sub>L1-3rd</sub>, I<sub>L2-3rd</sub>, I<sub>L3-3rd</sub>
- Terza armonica della corrente residua I<sub>E-3rd</sub>
- Terza armonica della tensione residua U<sub>E-3rd</sub>
- Quarta armonica delle correnti di fase I<sub>L1-4th</sub>, I<sub>L2-4th</sub>, I<sub>L3-4th</sub>
- Quinta armonica delle correnti di fase I<sub>L1-5th</sub>, I<sub>L2-5th</sub>, I<sub>L3-5th</sub>

*Mediate di fase:*

- Media fissa correnti di fase I<sub>L1FIX</sub>, I<sub>L2FIX</sub>, I<sub>L3FIX</sub>
- Media mobile correnti di fase I<sub>L1ROL</sub>, I<sub>L2ROL</sub>, I<sub>L3ROL</sub>
- Massima delle correnti di fase I<sub>L1MAX</sub>, I<sub>L2MAX</sub>, I<sub>L3MAX</sub>
- Minima delle correnti di fase I<sub>L1MIN</sub>, I<sub>L2MIN</sub>, I<sub>L3MIN</sub>

**Registrazione eventi (SER)**

- Numero di eventi 300
- Modo di registrazione circolare

*Trigger:*

- Avviamento/intervento di una funzione abilitata
- Cambio stato ingressi (OFF/ON e/o ON/OFF) IN1, IN2...INx
- Modifica impostazioni (tarature)
- Accensione/spengimento alimentazione Power ON/Power OFF

**Dati registrati:**

- Contatore (azzerabile da ThyVisor) 0...10<sup>9</sup>
- Causa ingresso logico/scatto/modifica taratura/Pw ON/OFF
- Riferimento temporale Data e ora

**— Registrazione guasti (SFR)**

- Numero di guasti 20
- Modalità di registrazione circolare

**Trigger:**

- Trigger esterno (ingresso logico-Trigger guasto) IN1, INx
- Funzioni di protezione (OFF/ON di un relè associato) scatto

**Dati registrati:**

- Contatore guasti (azzerabile da ThyVisor) 0...10<sup>9</sup>
- Riferimento temporale Data e ora
- Causa guasto Funzione intervenuta
- Valore RMS delle correnti di fase e residua  $I_{L1r}, I_{L2r}, I_{L3r}, I_{Er}$
- Valore RMS della tensione residua  $U_{Er}$
- Sfasamento di  $U_E$  rispetto a  $I_E$   $Phi_{Er}$
- Immagine termica  $DTheta-r$
- Stato ingressi e uscite IN1...IN5...INx, K1...K6...K10
- Informazioni causa guasto (fase sede di guasto) L1, L2, L3

**— Registrazione tarature**

- Numero di modifiche 8
- Modalità di registrazione circolare

**Dati registrati:**

- Contatore taratura 0...10<sup>9</sup>
- Informazioni sulla modifica descrizione e parametro
- Riferimento temporale Data e ora

**— Oscillografia**

- Formato COMTRADE
- Numero di registrazioni funzione dell'impostazione <sup>(1)</sup>
- Modalità di registrazione circolare
- Frequenza di campionamento 24 campioni per periodo

**Set Trigger:**

- Tempo pre-trigger 0.05...1.00 s
- Tempo post-trigger 0.05...60.00 s
- Trigger da ingressi e da uscite IN1...IN5...INx, K1...K6...K10
- Comunicazione ThyVisor

**Set canali campionati:**

- Valore istantaneo delle correnti  $i_{L1}, i_{L2}, i_{L3}, i_E$
- Valore istantaneo della tensione residua  $u_E$

**Set canali di misura (Analog 1...12):**

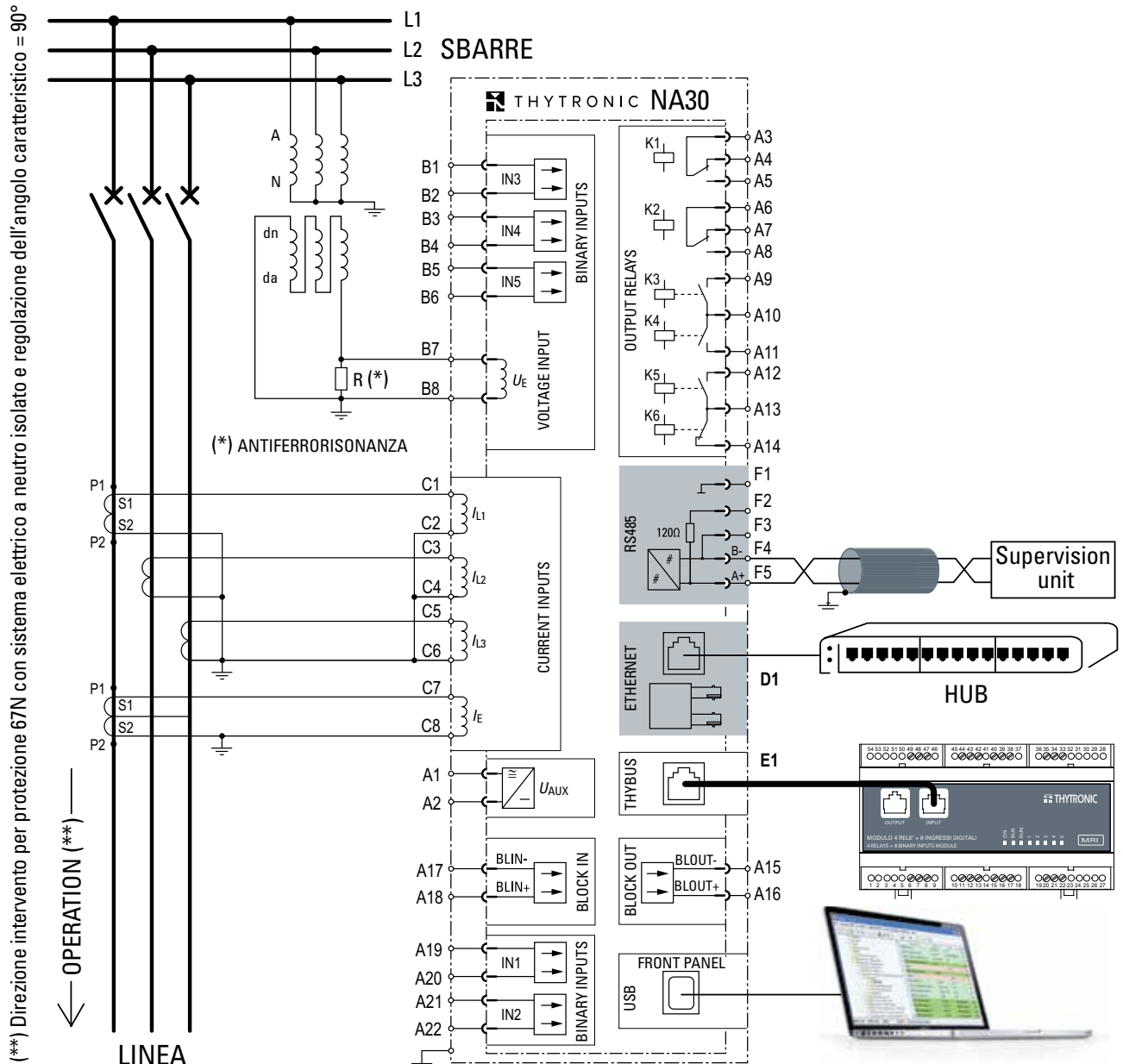
- Frequenza  $f$
- Valore RMS delle correnti di fase e residua  $I_{L1}, I_{L2}, I_{L3}, I_E$
- Valore RMS della tensione residua  $U_E$
- Sfasamento ( $U_E-I_E$ )  $Phi_{IE}$
- Seconda armonica delle correnti di fase  $I_{L1-2nd}, I_{L2-2nd}, I_{L3-2nd}$
- Rapporto percentuale massima seconda armonica delle correnti di fase/componente fondamentale  $I-2nd / I_L$

**Set canali digitali (Digital 1...12):**

- Stato ingressi e uscite IN1...IN5, K1...K6

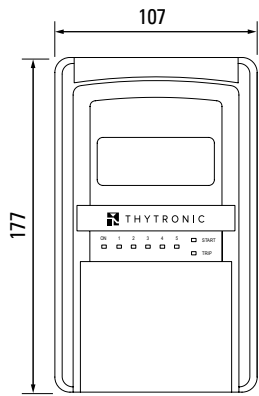
**Nota 1 - Esempio**

Con impostazione: tempo Pre-trigger 0.25 s, tempo Post-trigger 0.25 s, canali campionati  $i_{L1}, i_{L2}, i_{L3}, i_E$ , canali di misura  $I_{L1}, I_{L2}, I_{L3}, I_E$ , canali digitali  $K1, K2, K3, K4, K5, K6, IN1...IN5$ , possono essere memorizzate circa 180 registrazioni se  $f = 50$  Hz

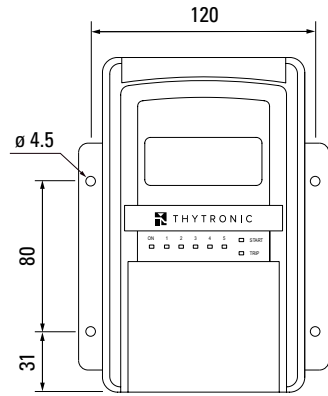


# DIMENSIONI

## VISTE FRONTALI

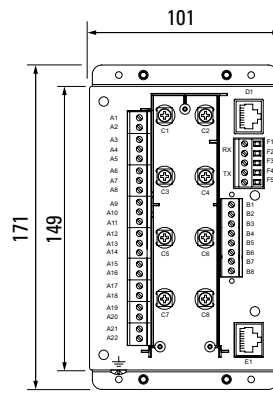


MONTAGGIO INCASSATO

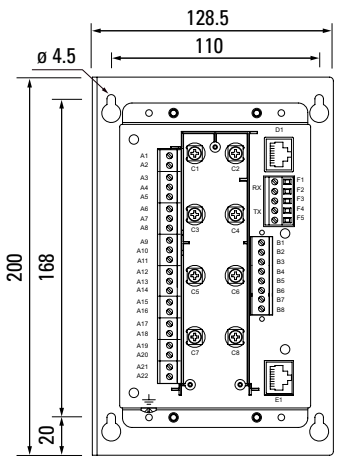


MONTAGGIO SPORGENTE

## VISTE POSTERIORI

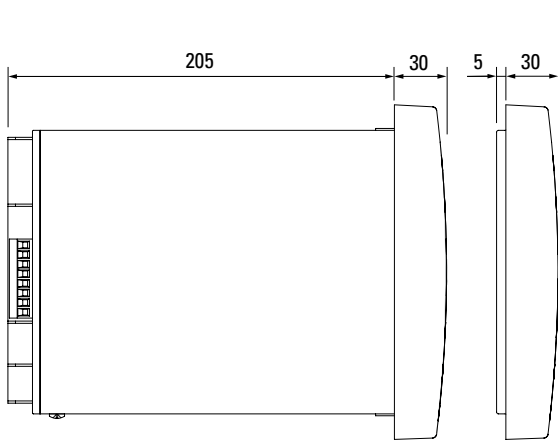


MONTAGGIO INCASSATO

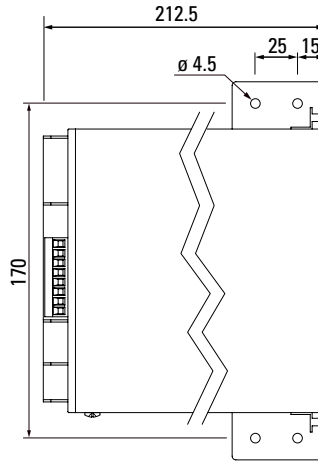


MONTAGGIO SPORGENTE  
(Pannello operatore separato)

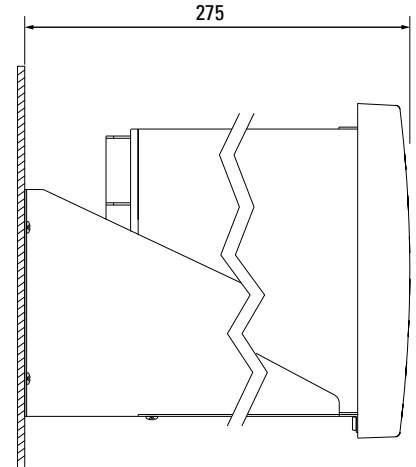
## VISTE LATERALI



MONTAGGIO INCASSATO

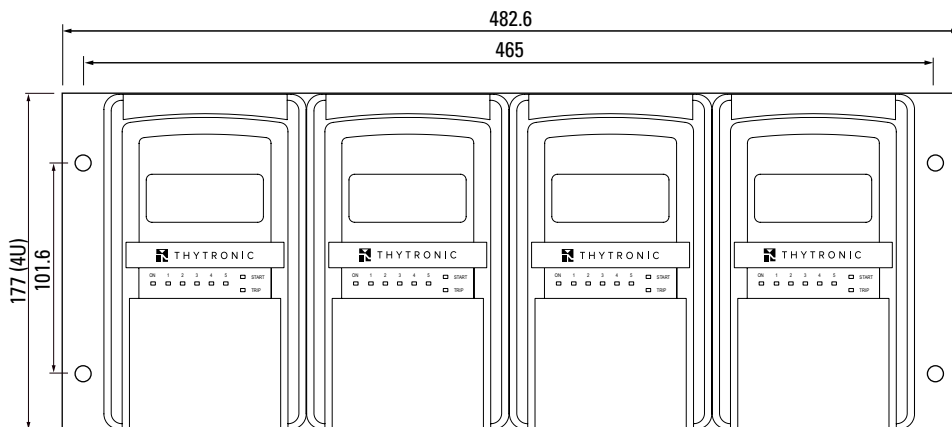


PANNELLO OPERATORE SEPARATO  
MONTAGGIO SPORGENTE (Pannello operatore separato)



MONTAGGIO SPORGENTE

## MONTAGGIO RACK



## DIMA FORATURA INCASSO

