

# Sensore di luminosità a scomparsa digitale

Modello: 9070456

**theben**

Accessori  
Tecnologia dei sensori

## Descrizione del funzionamento

---

- Morsetti a innesto
- Tipo di protezione IP 66 (Anteriore) | IP 40 (Posteriore)



Modifiche tecniche ed errori di stampa riservato

Maggiori informazioni disponibili su: [www.theben.it/prodotto/9070456](http://www.theben.it/prodotto/9070456)

I dati di carico sono determinati con illuminanti selezionati in modo esemplare e sono quindi dati tipici a causa del gran numero di prodotti disponibili.

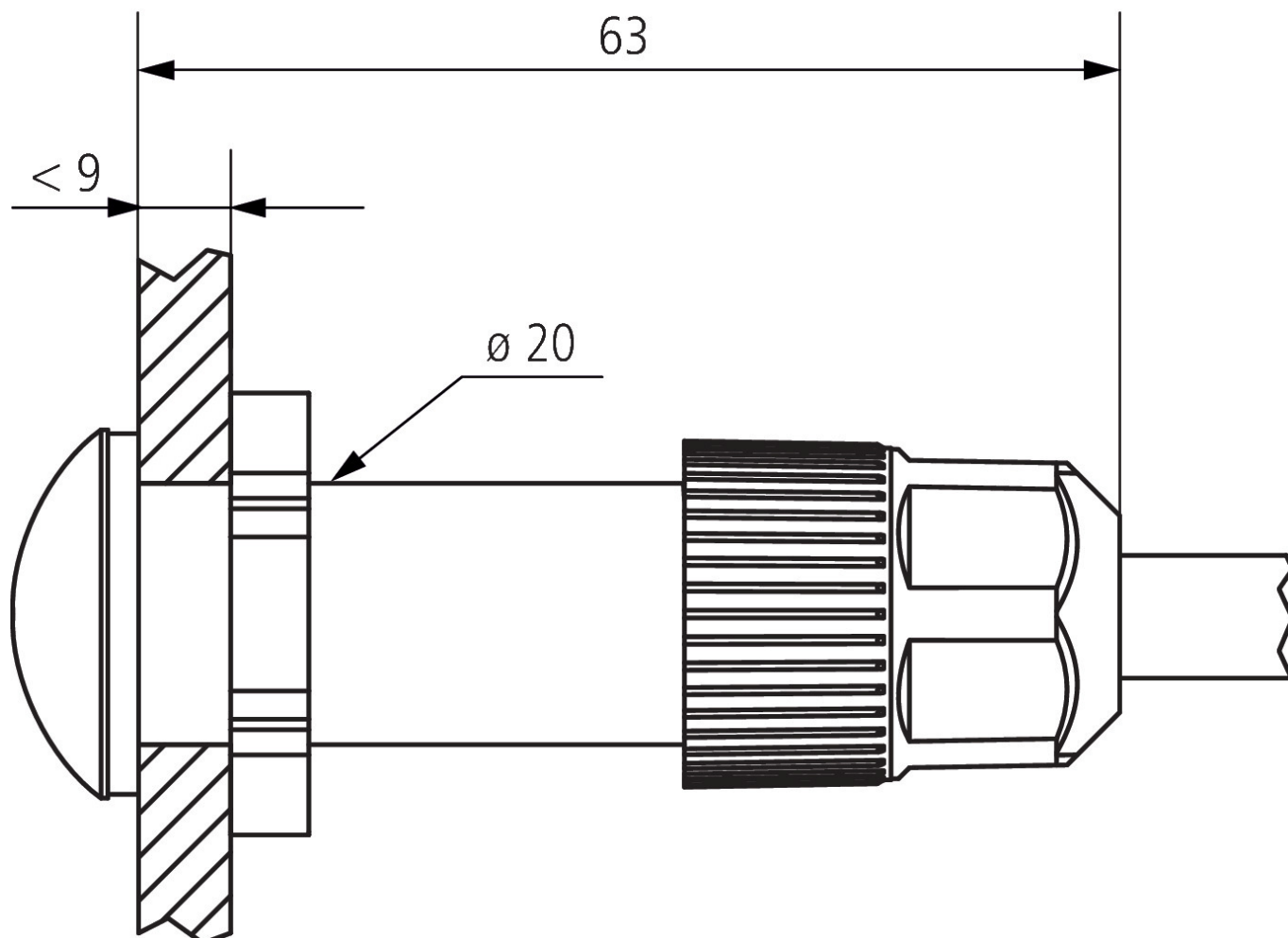
22/11/2024  
Pagina 1 da 2

# Sensore di luminosità a scomparsa digitale

Modello: 9070456

**theben**

Disegni quotati



Modifiche tecniche ed errori di stampa riservato

Maggiori informazioni disponibili su: [www.theben.it/prodotto/9070456](http://www.theben.it/prodotto/9070456)

I dati di carico sono determinati con illuminanti selezionati in modo esemplare e sono quindi dati tipici a causa del gran numero di prodotti disponibili.

22/11/2024  
Pagina 2 da 2