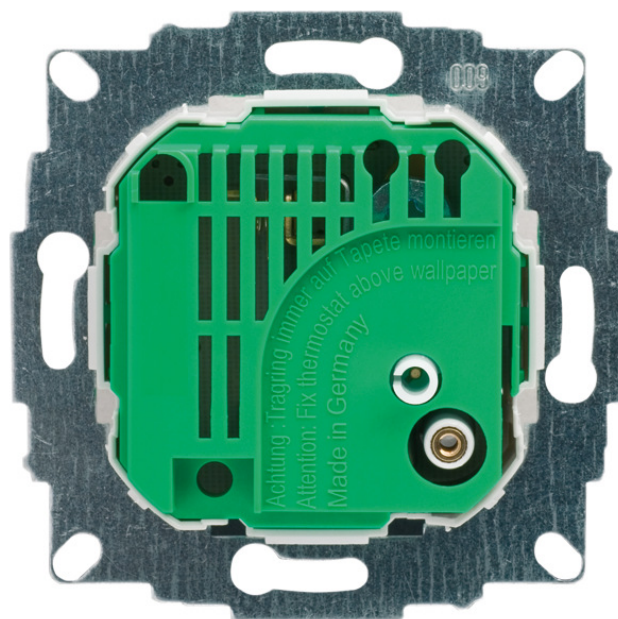


Climatizzazione Termostati ambiente

Descrizione del funzionamento

- Termostato ambiente con riduzione termica
- Contatto di commutazione per riscaldamento/raffreddamento
- Disponibile come apparecchio sostitutivo senza telaio, pezzo centrale e manopola di impostazione, incl. calotta protettiva
- Telaio, pezzo centrale e manopola di impostazione disponibili come accessori
- Termostato ambiente con riduzione termica
- Dispositivo di impostazione con limitazione meccanica dell'impostazione o arresto
- Il pezzo centrale si adatta a quasi tutti i telai attraverso l'adattatore del costruttore di interruttori
- Termostato ideale per la ristrutturazione di vecchi edifici e le nuove costruzioni

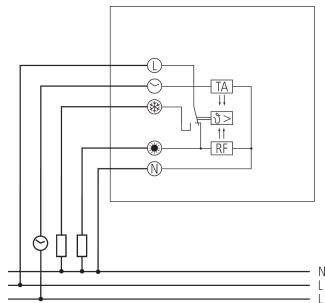


Dati tecnici

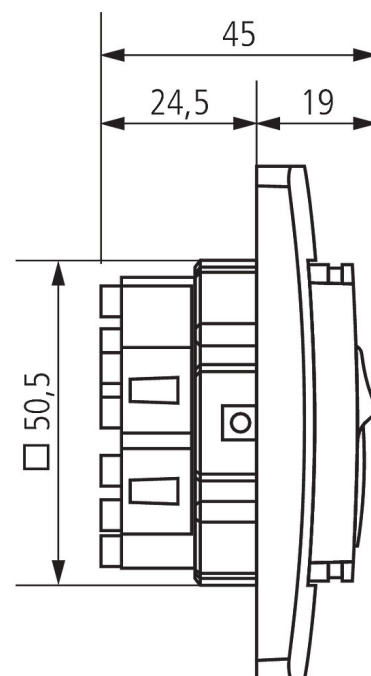
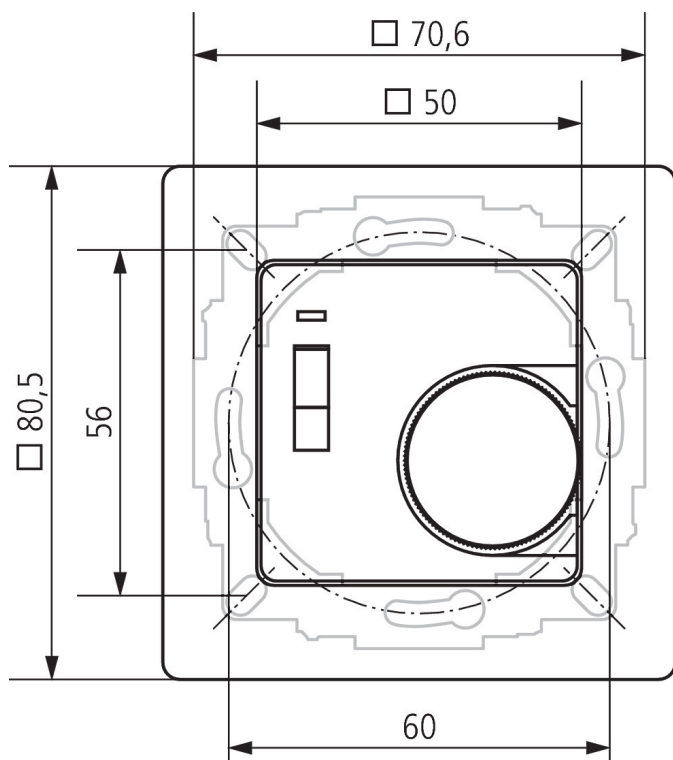
RAMSES 748	
Tensione d'esercizio	230 V AC - 240 V AC
Frequenza	50 - 60 Hz
Tipo di contatto	Contatto di commutazione
Potenza di commutazione	Riscaldamento: 10 A (con 230 V AC, $\cos \varphi = 1$), Riscaldamento: 4 A (con 230 V AC, $\cos \varphi = 0,6$), Raffreddamento: 5 A (con 230 V AC, $\cos \varphi = 1$), Raffreddamento: 1 A (con 230 V AC, $\cos \varphi = 0,6$)

RAMSES 748	
Campo di impostazione temperatura	5°C ... 30°C
Modo di funzionamento	Meccanico
Riscaldamento/raffreddamento commutabile	✓
Precisione di regolazione	ca. 0,5 K, riduzione termica
Tipo montaggio	Da incasso
Classe di isolamento	Il secondo EN 60 730-1

Schemi di collegamento



Disegni quotati



RAMSES 748

Codice articolo: 7480130

Accessori

Corpo centrale RAMSES 741/748
Codice articolo: 9070602



Telaio 74x
Codice articolo: 9070603



Attuatore ALPHA 5 230 V
Codice articolo: 9070441

