

PlanoSpot 360 DALI-2 S DE WH

Codice articolo: 2030190

theben

Rivelatori di presenza/movimento
Montaggio a soffitto da interno

Descrizione del funzionamento

- Rivelatore di presenza a infrarossi passivi DALI-2 per montaggio a soffitto
- Questo strumento fornisce informazioni su "presenza" e "luminosità" sotto forma di telegramma DALI secondo l'IEC 62386 parte 303/304
- Range di rilevamento quadrato 360°, fino a 64 m² (8 m x 8 m)
- 2 istanze per la presenza - Range di rilevamento standard / ridotto
- Ottica orientabile per l'adattamento del range di rilevamento
- 3 Misurazioni a luce mista
- 4 istanze per la luminosità – Interno / Centro / Finestra / Integrale
- Semplice regolazione della misurazione di luminosità
- Modalità di test per la verifica della funzione e del range di rilevamento
- Sensibilità di rilevamento regolabile
- Parametrizzabile tramite bus DALI o telecomando
- Tramite il controllore sovraordinato, i telecomandi utente «theSenda S» o «theSenda B» possono essere utilizzati per regolare o commutare i mezzi di illuminazione, comandare veneziane o per altre funzioni
- Design piatto, con cornice di copertura sostituibile in diversi colori

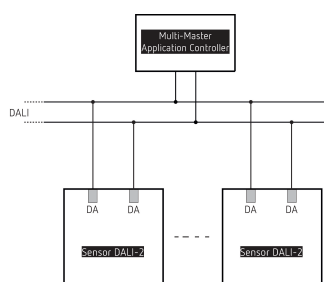


Dati tecnici

PlanoSpot 360 DALI-2 S DE WH	
Tensione d'esercizio	DALI
Altezza di montaggio	2 - 3 m
Altezza max.	3,5 m
Altezza minima	1,7 m
Campo di misurazione luminosità	10 - 10000 lx
Angolo di rilevamento	360°
Tipo montaggio	Montaggio a soffitto

PlanoSpot 360 DALI-2 S DE WH	
Misurazione in luce	Misurazione in luce mista
Temperatura ambiente d'esercizio	0°C ... 50°C
Area di rilevamento	49 m ² (7,0 x 7,0 m)
Colore	Bianco
Tipo di protezione	IP 20

Schema di collegamento



Modifiche tecniche ed errori di stampa riservato

Maggiori informazioni disponibili su: www.theben.it/prodotto/2030190

I dati di carico sono determinati con illuminanti selezionati in modo esemplare e sono quindi dati tipici a causa del gran numero di prodotti disponibili.

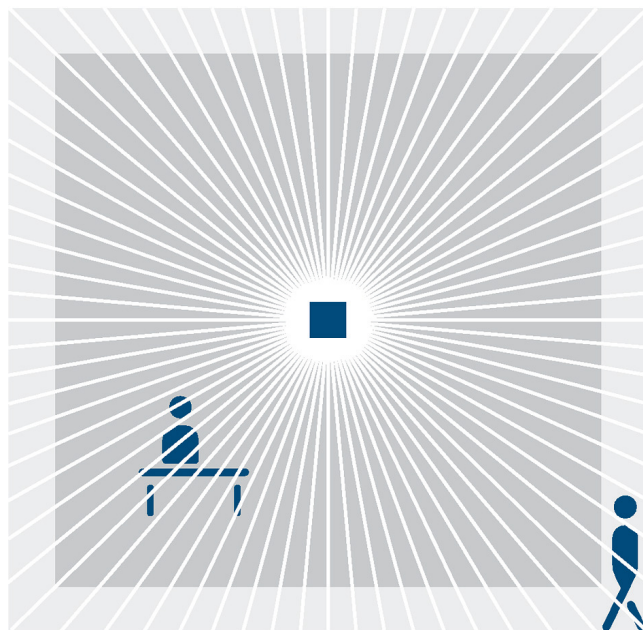
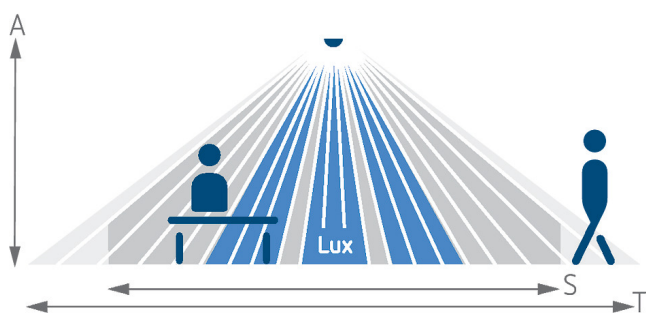
PlanoSpot 360 DALI-2 S DE WH

Codice articolo: 2030190

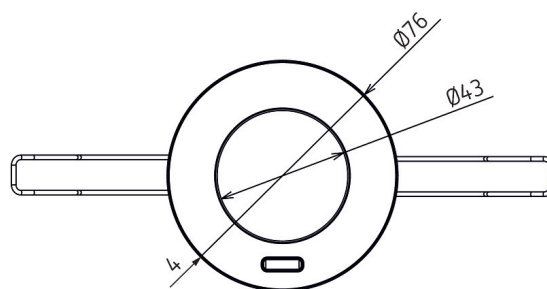
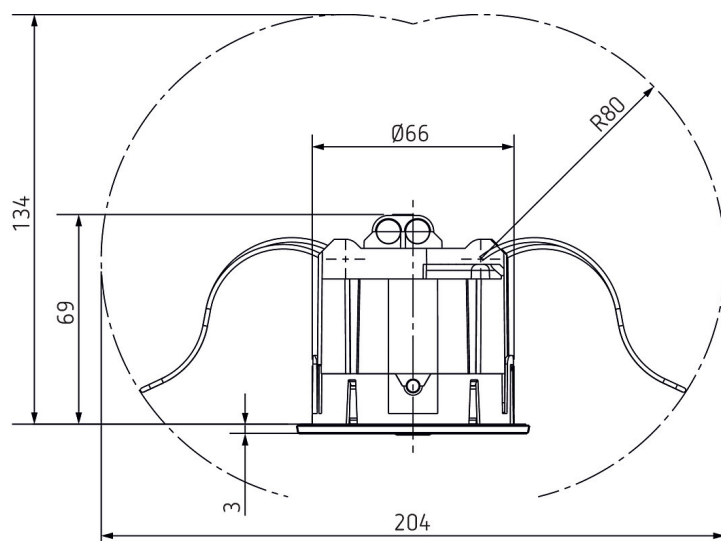
theben

Area di rivelamento per applicazioni di pianificazione alla temperatura di 21 °C

Altezza di montaggio (A)	Persone sedute (S)	Persone in movimento (T)
2 m	9 m ² 3 m x 3 m	20 m ² 4,5 m x 4,5 m ± 0,5 m
2,5 m	16 m ² 4 m x 4 m	36 m ² 6 m x 6 m ± 0,5 m
3 m	20 m ² 4,5 m x 4,5 m	49 m ² 7 m x 7 m ± 1 m
3,5 m		64 m ² 8 m x 8 m



Disegni quotati



Modifiche tecniche ed errori di stampa riservato

Maggiori informazioni disponibili su: www.theben.it/prodotto/2030190

I dati di carico sono determinati con illuminanti selezionati in modo esemplare e sono quindi dati tipici a causa del gran numero di prodotti disponibili.

09/02/2025
Pagina 2 da 3

PlanoSpot 360 DALI-2 S DE WH

Codice articolo: 2030190

theben

Accessori

theSenda P

Codice articolo: 9070910



theSenda S

Codice articolo: 9070911



PlanoCover 76 BK

Codice articolo: 9070977



PlanoCover 76 SR

Codice articolo: 9070978



theSenda B

Codice articolo: 9070985



Telaio a vista 75B WH

Codice articolo: 9070796



Telaio a vista 75B BK

Codice articolo: 9070824

