

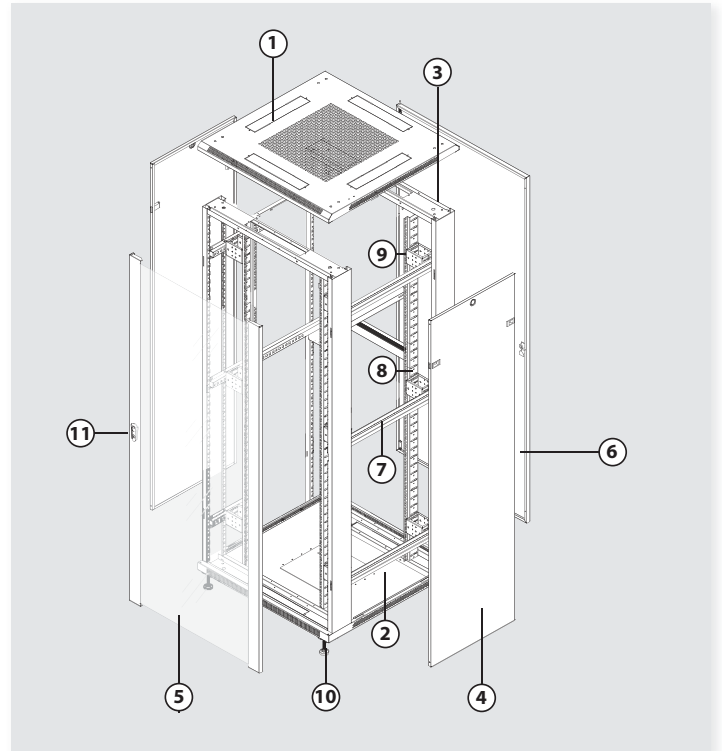
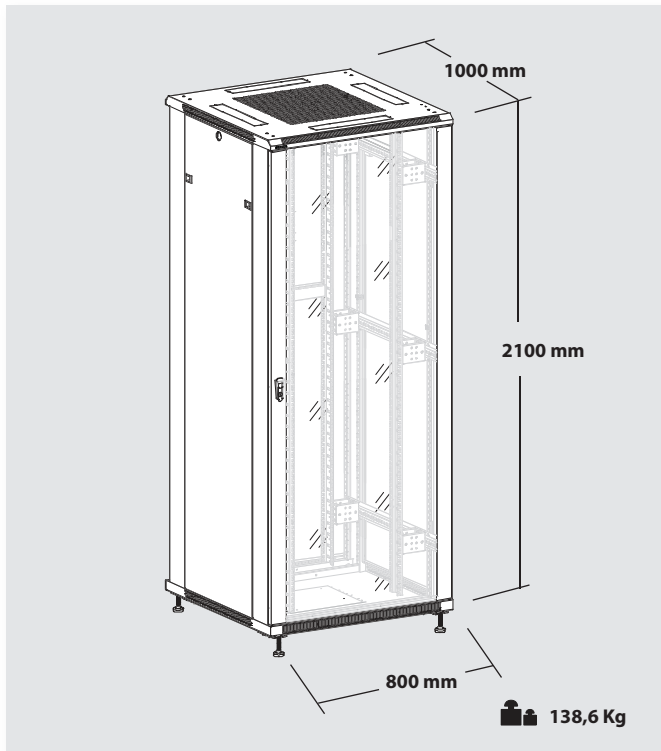
Rack 19" 42U con puertas perforadas 800x1000 mm
19" Rack Cabinet 42RU with perforated doors 800x1000 mm
19"-Rackschrank 42HE mit perforierte Türen. 800x1000 mm



Ref. 533147 (MSR1942-81)

<https://qr.televes.com/A83579>

Descripción de componentes / Description of components / Beschreibung der Komponenten



Esquema de piezas Sketch Plan Skizze	Nombre Name Name	Cant. QTY Anz.	Esquema de piezas Sketch Plan Skizze	Nombre Name Name	Cant. QTY Anz.	Esquema de piezas Sketch Plan Skizze	Nombre Name Name	Cant. QTY Anz.
1	Cubierta superior	1	5	Puerta de vidrio templado	1	9	Ángulo de montaje	12
	Top cover			Tempered glass door			Mounting Angle	
	Obere Abdeckung			Türe aus gehärtetem Glas			Montagewinkel	
2	Cubierta inferior	1	6	Panel trasero	1	10	Pie M12	4
	Scaleboard			Back panel			M12 foot	
	Untere Abdeckung			Rückabdeckung			Fuß M12	
3	Marco	2	7	Perfil horizontal	6	11	Cerradura	1
	Frame			Fixed rail			Lock	
	Rahmen			Feste Schiene			Schloss	
4	Panel lateral	2	8	Perfiles verticales	4	12	Topes paneles laterales	4
	Side panel			Mounting rail			Side panel ends	
	Seitenverkleidung			Befestigungsschiene			Stopper an den Seitenwänden	

Ref.	Art.Nr.	Q				
533147	MSR1942-81	62	24	16	4	1

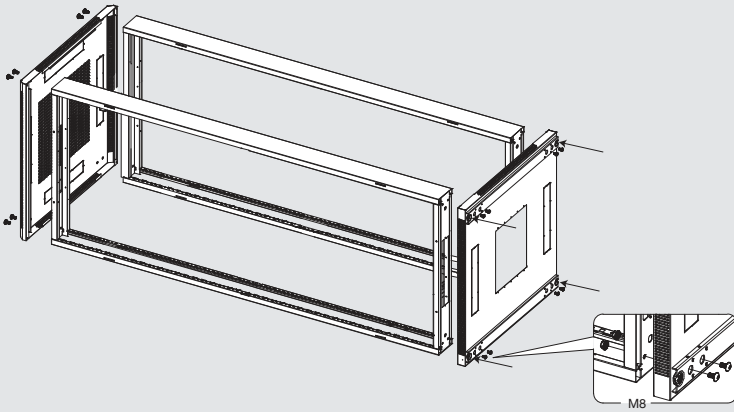
Rango de productos
Product range
Produktpalette

A00609

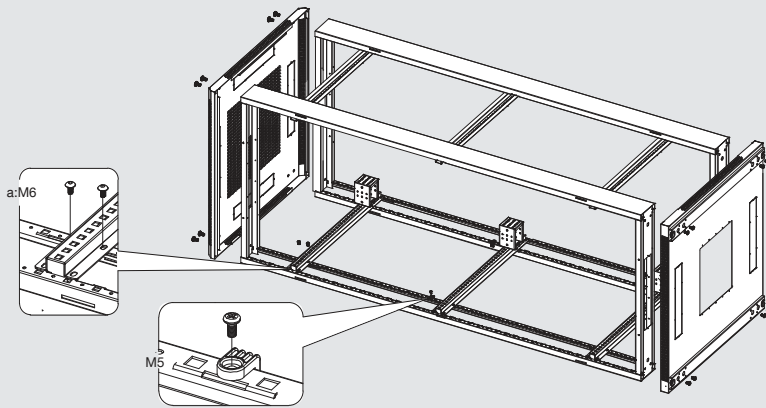


Montaje / Assembly / Montage

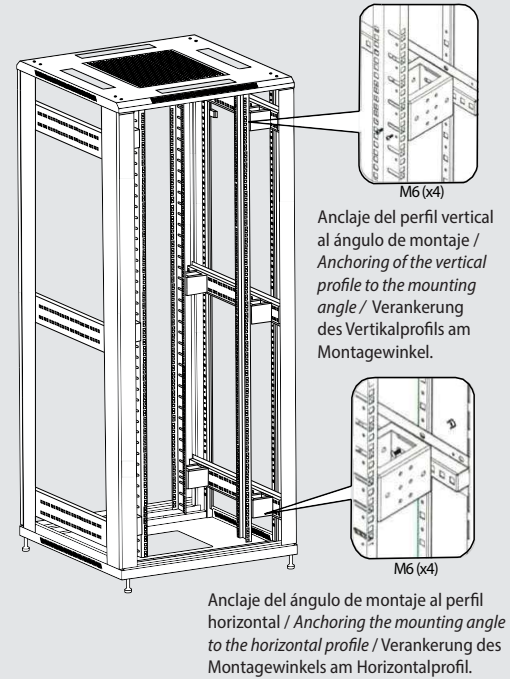
Cubiertas superior e inferior / Top cover and scaleboard / Obere und untere Abdeckung



Perfiles horizontales / Fixed rails / Feste schienen



Perfiles verticales / Mounting rails / Montageschienen

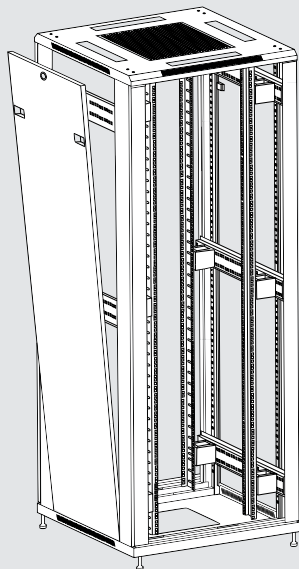


Este producto se entrega completamente montado para su comodidad. En caso de que necesite desmontarlo o trasladarlo, a continuación se detallan las instrucciones para su montaje. Televés no se hace responsable de montajes que no se ajusten a lo indicado en esta guía.

This product is delivered fully assembled for your convenience. In case you need to disassemble or move it, the instructions for its assembly are detailed below. Televés will not hold liability for assemblies that are not made according to the indications in this guide.

Dieses Produkt wird komplett montiert geliefert. Falls Sie es zerlegen oder transportieren müssen, finden Sie unten die Anweisungen für die Montage. Televés ist nicht verantwortlich für Montagen, die nicht den Angaben in dieser Anleitung entsprechen.

Panel lateral / Side panel / Seitenverkleidung



Puerta de vidrio templado / Tempered glass door / Tür aus gehärtetem Glas

El pasador se contrae facilitando la colocación de la puerta.

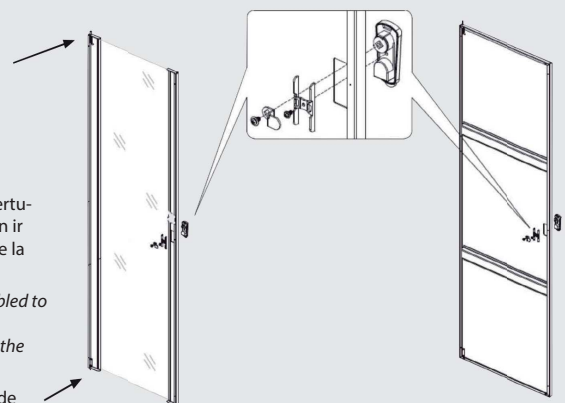
The upper door pin contracts for easy installation.

Der obere Türstift lässt sich zusammendrücken, um die Installation zu erleichtern.

Si cambia el sentido de la apertura, el tornillo y la tuerca deben ir siempre en la parte inferior de la puerta.

Glass front door can be assembled to open in either direction; door pin must be on the bottom side.

Die Glas-Fronttür kann in beide Richtungen geöffnet werden; der Türstift muss sich dabei immer an der Unterseite der Tür befinden.



CE El equipo cumple los requerimientos del mercado CE.
The equipment complies with the CE mark requirements.

Dieses Symbol weist darauf hin, dass das Gerät den Anforderungen der geltenden europäischen Richtlinien entspricht.

Fabricante / Manufacturer / Fabricante :

Televés S.A.U. Rúa B. de Conxo, 17 - 15706 Santiago de Compostela. Spain
www.televés.com

DECLARACIÓN DE CONFORMIDAD ■ DECLARATION OF CONFORMITY ■ DECLARAÇÃO DE CONFORMIDADE ■ DECLARATION DE CONFORMITE ■ DICHIARAZIONE DI CONFORMITÀ ■ DEKLARACJA ZGODNOŚCI ■ KONFORMITÄTSERKLÄRUNG ■ ΠΙΣΤΟΠΟΙΗΤΙΚΟ ΣΥΜΜΟΡΦΩΣΗΣ ■ FÖRSÄKRAN OM ÖVERENSSTÄMMELSE ■ ДЕКЛАРАЦІЯ СОУВЕТСТВИЯ ■ قىب اطءمءا ءاىب
► <https://doc.televés.com>