

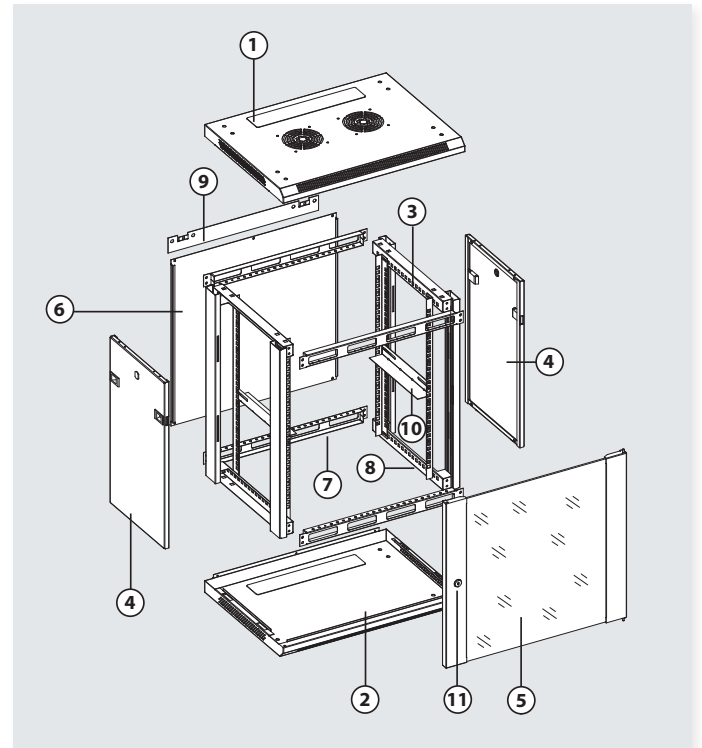
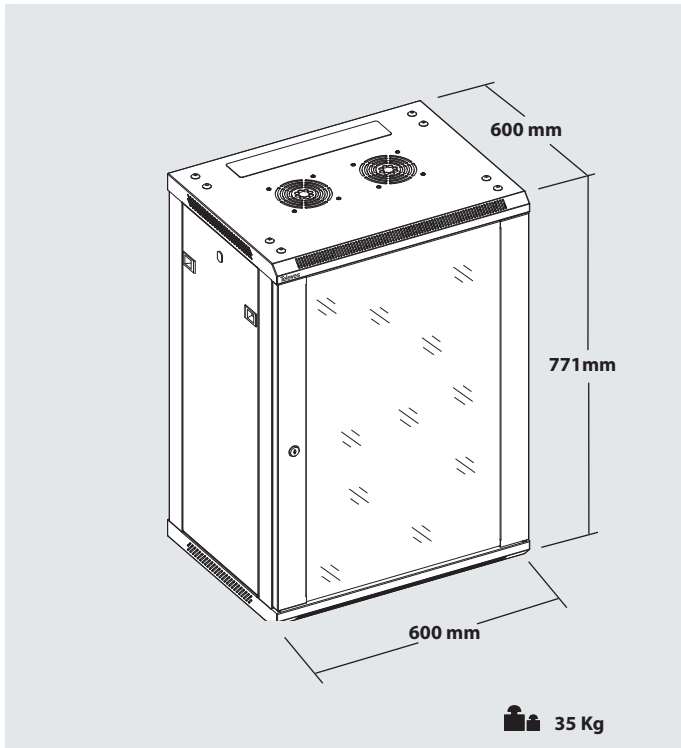
Rack 19" 15U + 2 600x600 mm
 19" Rack Cabinet 15RU + 2 600x600 mm
 19"-Rackschrank 15HE + 2 600x600 mm
 19 15" راطلا ماح + 2








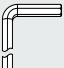
<https://qr.televes.com/A85994>

Ref. 533116 (MSR1915-66)

Descripción de componentes / Description of components / Beschreibung der Komponenten / وصف المكونات



Esquema de piezas Sketch Plan Skizze مخطط الأجزاء	Nombre Name Name اسم	Cant. QTY Anz. كمية	Esquema de piezas Sketch Plan Skizze مخطط الأجزاء	Nombre Name Name اسم	Cant. QTY Anz. كمية	Esquema de piezas Sketch Plan Skizze مخطط الأجزاء	Nombre Name Name اسم	Cant. QTY Anz. كمية
1	Cubierta superior	1	5	Puerta de vidrio templado	1	9	Soporte de anclaje a pared	1
	Top cover			Tempered glass door			Hanger	
	Obere Abdeckung			Türe aus gehärtetem Glas			Wandbefestigungshalterung	
	الغطاء العلوي			باب من الزجاج المقسى			دعم التثبيت على الحائط	
2	Cubierta inferior	1	6	Panel trasero	1	10	Rail en L	4
	Scaleboard			Back panel			L rail	
	Untere Abdeckung			Rückabdeckung			L-Schiene	
	الغطاء السفلي		اللوحة الخلفية				السكك الحديدية	
3	Marco	2	7	Perfiles estructurales	4	11	Cerraduras	1
	Frame			The support fixes			Locks	
	Rahmen			Konstruktionsrahmenprofile			Schloss	
	إطار			ملامح هيكلية			قفل	
4	Panel lateral	2	8	Perfiles verticales	4			
	Side panel			Mounting rail				
	Seitenverkleidung			Befestigungsschiene				
	باب جانبي			ملامح عمودية				

Ref.	Art.Nr.	Q					
							
533116	MSR1915-66	32	18	10	16	10	1

* Para anclaje de elementos a los perfiles verticales mediante tuerca / For anchoring elements to mounting rails by nut / Zur Verankerung von Elementen an Tragschienen mittels Mutter / لربط العناصر بالمقاطع الرأسية عن طريق الجوز

Montaje / Assembly / Montage / التركيب

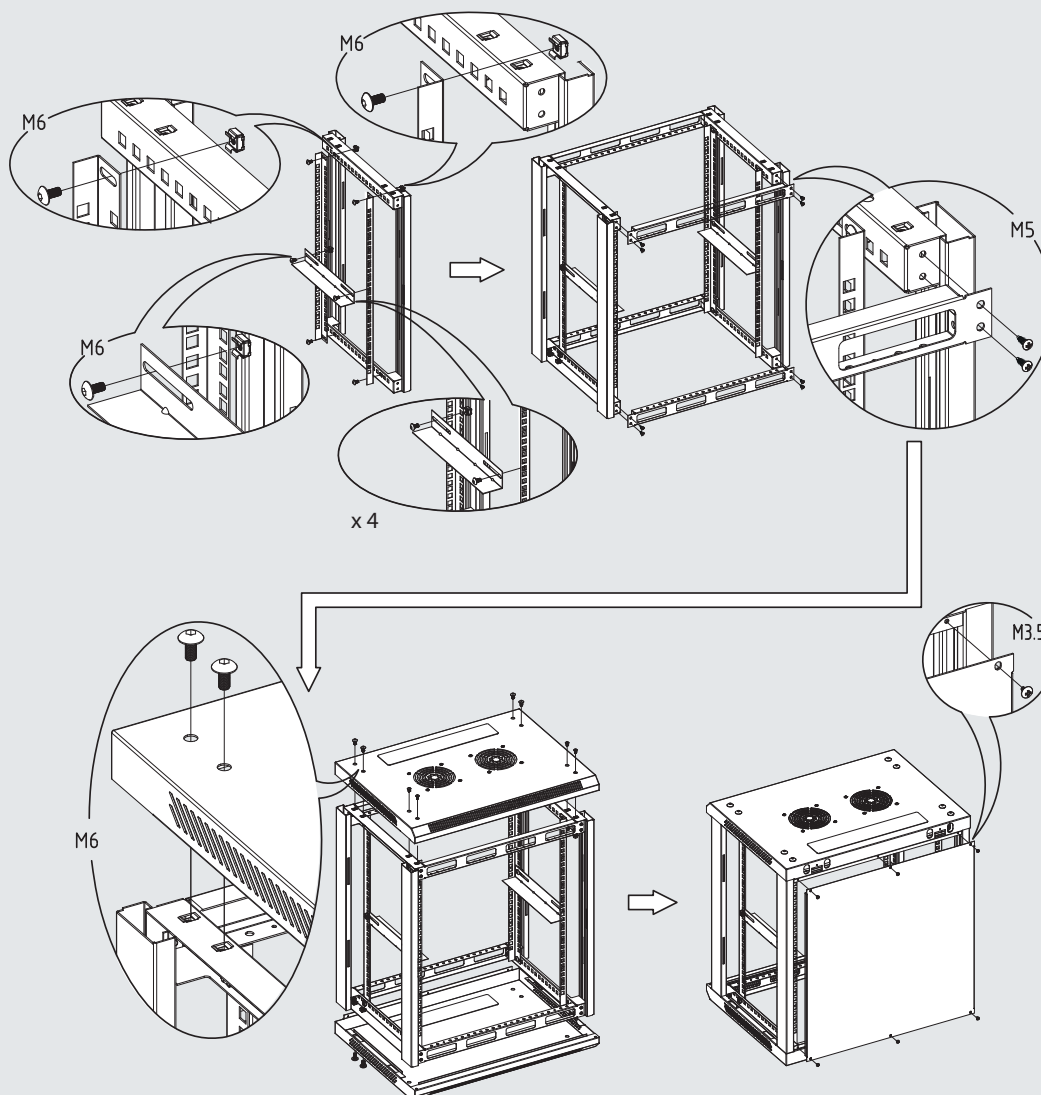
Este producto se entrega completamente montado para su comodidad. En caso de que necesite desmontarlo o trasladarlo, a continuación se detallan las instrucciones para su montaje. Televes no se hace responsable de montajes que no se ajusten a lo indicado en esta guía.

This product is delivered fully assembled for your convenience. In case you need to disassemble or move it, the instructions for its assembly are detailed below. Televes will not hold liability for assemblies that are not made according to the indications in this guide.

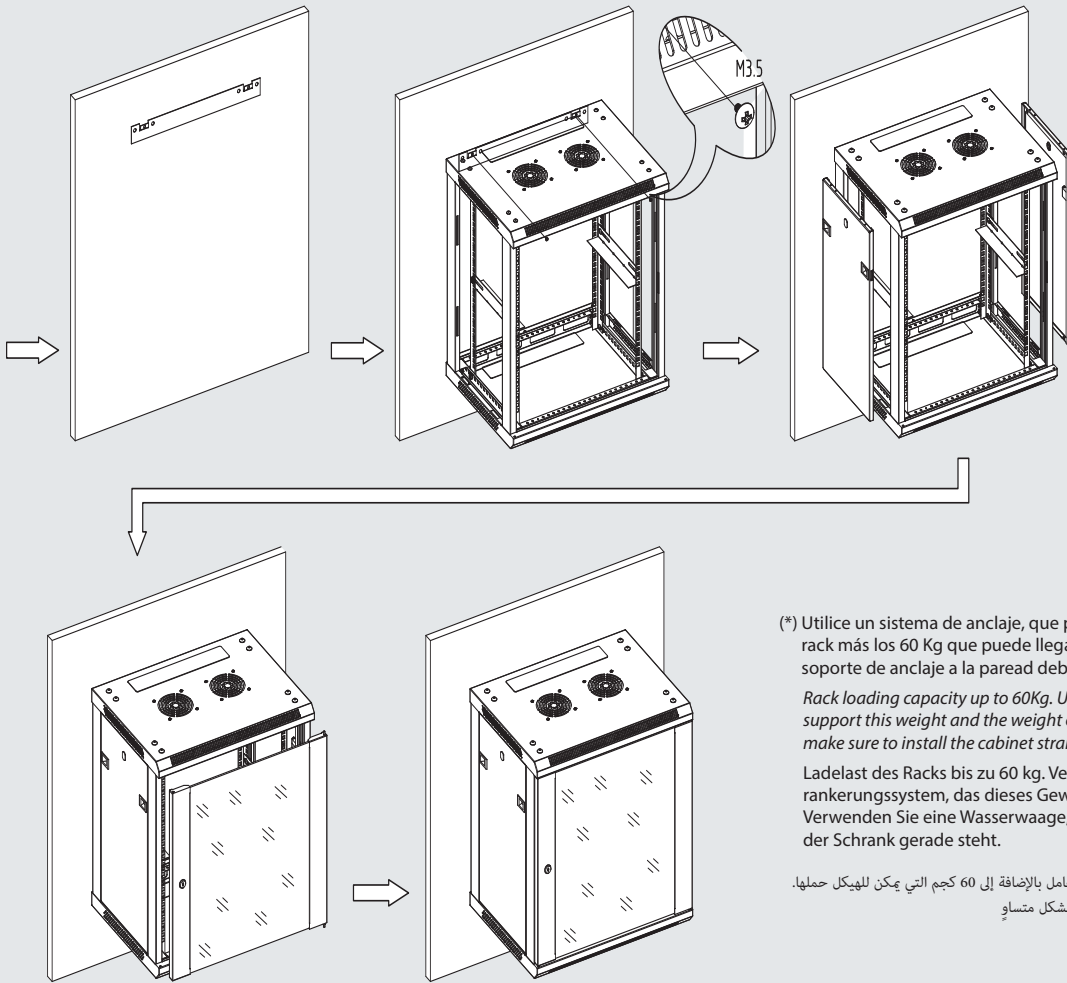
Dieses Produkt wird komplett montiert geliefert. Falls Sie es zerlegen oder transportieren müssen, finden Sie unten die Anweisungen für die Montage. Televes ist nicht verantwortlich für Montagen, die nicht den Angaben in dieser Anleitung entsprechen.

ليست مسؤولة عن التجميعات التي لا تتوافق مع ما هو مشار إليه في هذا الدليل Televes. يتم تسليم هذا المنتج مجتمعًا بالكامل من أجل راحتك. وفي حالة الحاجة إلى تفكيكه أو نقله، فإن تعليمات تجميعه مفصلة أدناه.

En suelo / En suelo / En suelo / على الأرض



En pared / En pared / En pared / على الحائط



(*) Utilice un sistema de anclaje, que permita soportar el peso del rack más los 60 Kg que puede llegar a cargar la estructura. El soporte de anclaje a la pared debe instalarse a nivel.

Rack loading capacity up to 60Kg. Use an anchor system that can support this weight and the weight of the rack. Use a level to make sure to install the cabinet straight.

Ladest des Racks bis zu 60 kg. Verwenden Sie ein Verankerungssystem, das dieses Gewicht tragen kann. Verwenden Sie eine Wasserwaage, um sicherzustellen, dass der Schrank gerade steht.

ستخدم نظام تثبيت يسمح بدعم وزن الحامل بالإضافة إلى 60 كجم التي يمكن للهيكل حملها. يجب تثبيت كثيفة التثبيت على الحائط بشكل متساوٍ.

Puerta frontal / Front door / Haustür / الباب الأمامي

El pasador se contrae facilitando la colocación de la puerta.

The upper door pin contracts for easy installation.

Der obere Türstift lässt sich zusammendrücken, um die Installation zu erleichtern.

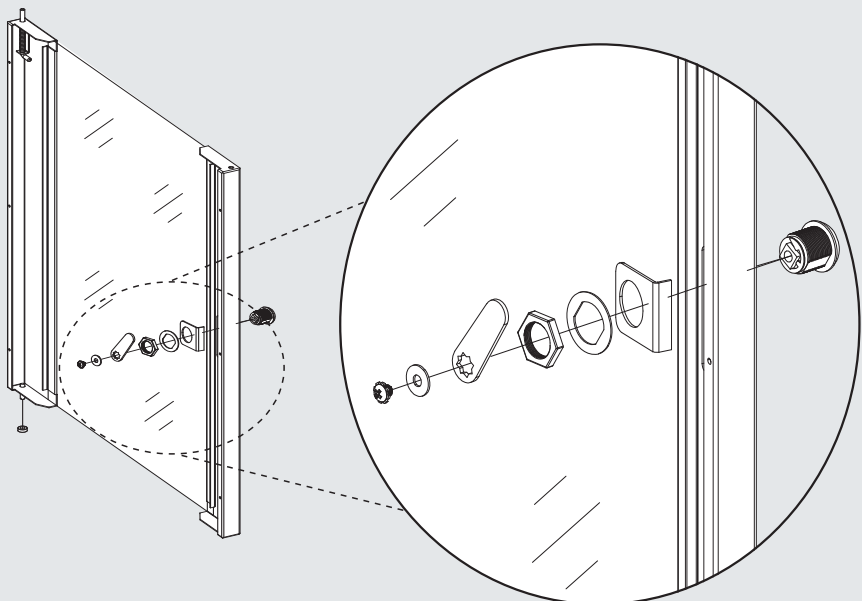
تعمل عقود المزلاج على تسهيل وضع الباب.

Si cambia el sentido de la apertura, el tornillo y la tuerca deben ir siempre en la parte inferior de la puerta.

Glass front door can be assembled to open in either direction; door pin must be on the bottom side

Die Glas-Fronttür kann in beide Richtungen geöffnet werden; der Türstift muss sich dabei immer an der Unterseite der Tür befinden.

إذا قمت بتغيير اتجاه الفتح ، فيجب أن يذهب البرغي والصمولة دائماً إلى أسفل الباب.



Rango de productos
Product range
Produktpalette
مجموعة المنتجات

A00609



El equipo cumple los requerimientos del mercado CE.
The equipment complies with the CE mark requirements.
Dieses Symbol weist darauf hin, dass das Gerät den Anforderungen der geltenden europäischen Richtlinien entspricht.
الجهاز يتطابق مع متطلبات رمز / علامة الـ (CE)

Fabricante / Manufacturer / Fabricante / المُصنِّع:
Televes S.A.U. Rúa B. de Conxo, 17 - 15706 Santiago de Compostela. Spain www.televes.com

DECLARACIÓN DE CONFORMIDAD ■ DECLARATION OF CONFORMITY ■ DECLARAÇÃO DE CONFORMIDADE ■ DECLARATION DE CONFORMITE ■ DICHIARAZIONE DI CONFORMITÀ
■ DEKLARACJA ZGODNOŚCI ■ KONFORMITÄTSEKTLÄRUNG ■ ΠΙΣΤΟΠΟΙΗΤΙΚΟ ΣΥΜΜΟΡΦΩΣΗΣ ■ FÖRSÄKRAN OM ÖVERENSSTÄMMELSE ■ ДЕКЛАРАЦИЯ СООТВЕТСТВИЯ ■ قىب اطم لدا نايب
► <https://doc.televes.com>

